

目录

- RMV1-2 RMV1简介
- RMV1-4 基本技术参数
- RMV1-5 外形及安装尺寸
- RMV1-18 断路器内部电路图
- RMV1-20 订货须知



RMV1

RMV2

RMV3

RMAT

RMVS1-12

RMV1

概述

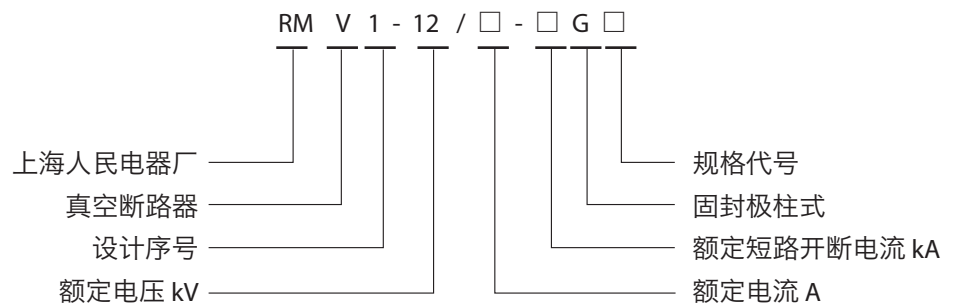
上联牌RMV1系列真空断路器是户内高压开关设备，它符合GB1984《高压交流断路器》、DL/T403《12~40.5kV高压真空断路器订货技术条件》、JB/T 3855《高压交流真空断路器》等标准的规定。

该产品适用于额定电压12kV，频率为50Hz、额定电流5000A及以下的户内高压真空断路器（以下简称断路器），用于投切各种不同性质的负荷及频繁操作的场合，可供工矿、企业、发电厂及变电站电气设施的保护和控制之用。该产品还适于重合闸操作并有极高的操作可靠性与使用寿命。

该产品可在工作电流范围内进行频繁的操作或多次开断短路电流；机械寿命最高可达30,000次，满容量短路电流开断次数可达50次。

它在开关柜内的安装形式既可以是固定式，也可以是手车式。

型号及含义



注：1) G表示固封极柱式；当缺省时为非固封极柱式。

2) 规格代号缺省时为150mm相距；M表示210mm相距；L表示275mm相距；H表示侧装机构。

3) RMV1为该系列断路器企业代号，同时还有西高所行业型号相对应，其中非固封式对应型号ZN73A，固封式对应型号ZN73D，侧装非固封式对应型号ZN73M，侧装固封式对应型号ZN73N。

正常使用条件

环境温度：最高温度+40°C；最低温度-15°C。

相对湿度：最大日平均相对湿度95%；最大月平均相对湿度90%。

海拔高度：最高1000m。

周围空气没有明显地受到尘埃、烟雾、腐蚀性和可燃性气体、蒸汽和盐雾的污染。

产品特点

- 按GB1984最新国家标准通过了国家高压电器质量监督检测中心全部型式试验。
- 基本短路电流开断次数达274次。
- 在预期的短路电流开断次数期间，不需维修（E2级）。
- 在容性电流开断过程中具有非常低的重击穿概率（C2级）。
- 可进行免维护频繁操作，机械寿命达到30000次（25/31.5kA，M2级）。
- 在保证脱扣的前提下，间接式过流脱扣线圈阻抗为2.5Ω（动铁芯在初始非吸合位置），与去分流式过流保护线路相匹配。
- RMV1真空断路器使用了模块化机械操动机构，拆装方便，便于维护，特性参数稳定。

结构性能特点

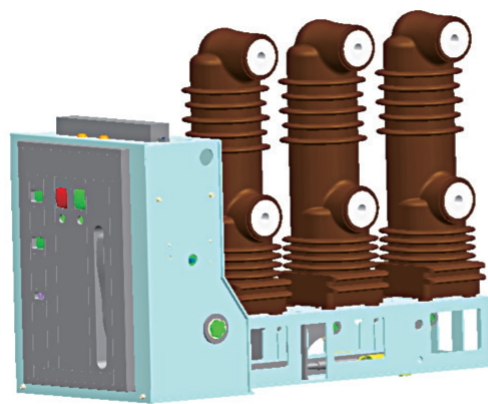
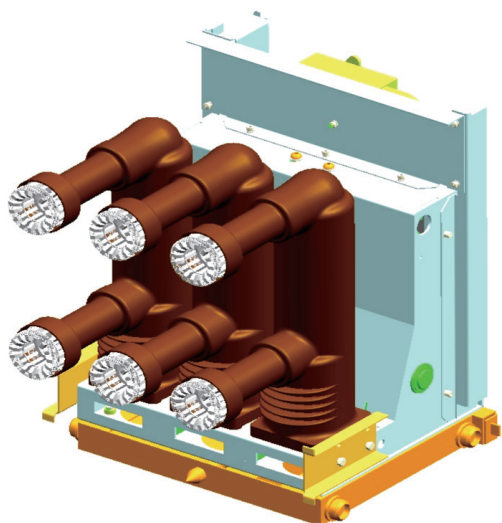
- 断路器为整体式结构，其灭弧室部分与操动机构连成一体。
- 断路器主体部分导电回路设置在用绝缘材料制成的绝缘筒内，或采用一体式的固封极柱，保护真空灭弧室免受外界环境和机械的损害。
- 成熟的弹簧操动机构性能稳定、操作可靠。
- 具有可靠的连锁装置，可以有效地防止各种误操作。
- 采用手动操作或电动操作。
- 安装方式可选择固定式或手车式。

操动机构储能电机的技术数据

额定电压V	消耗功率W	储能时间s
DC110 或 DC220	90	≤15

脱扣器与电磁铁的技术数据

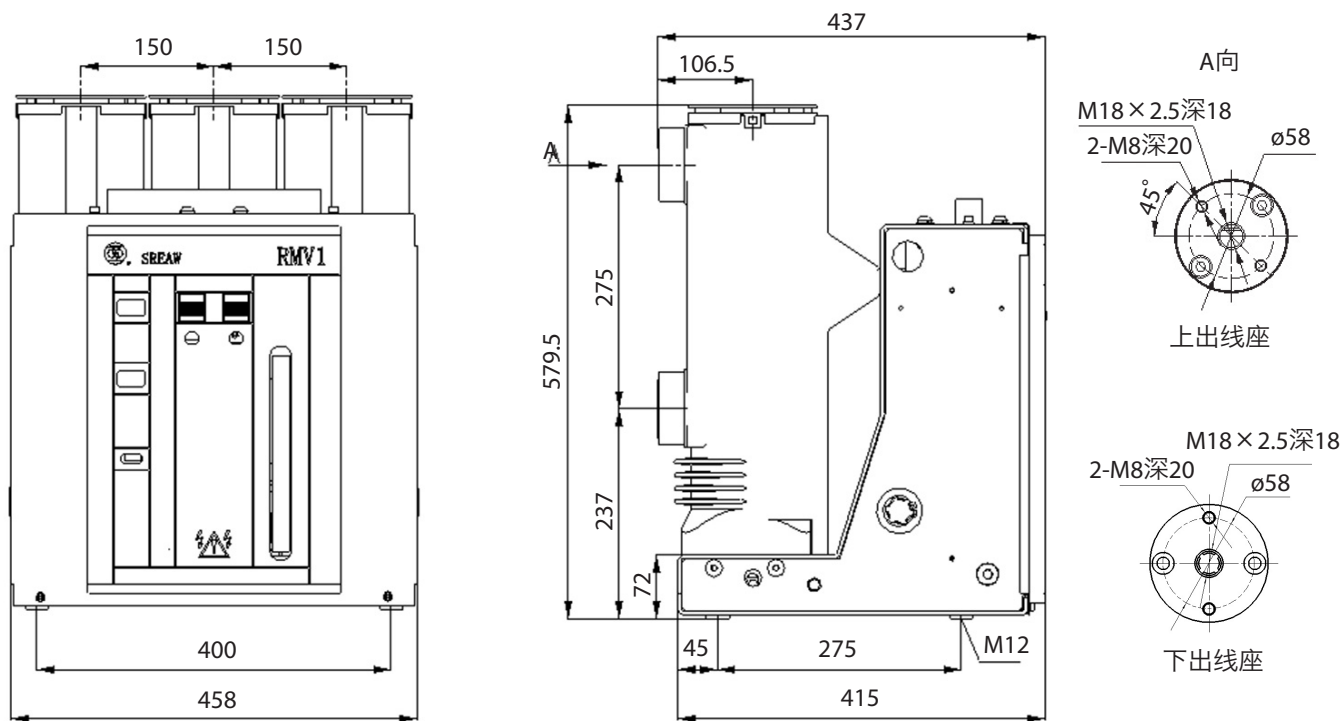
名称	功率W/VA
分闸脱扣器 TQ	200
合闸电磁铁 HQ	200
闭锁电磁铁 Y1	2.7
间接式过流脱扣器 Y7~Y9	35~50



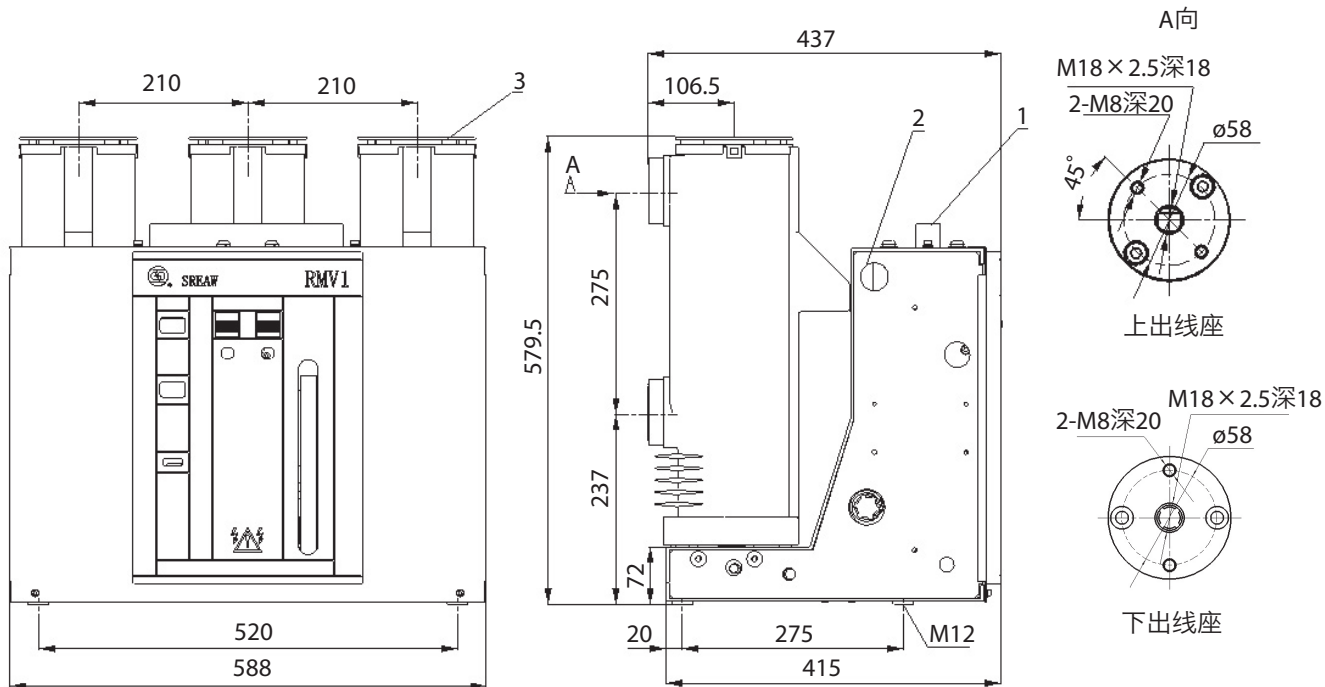
项目		单位	数值			
RMW1	额定电压	kV	12			
	额定绝缘水平		1min工频耐压	42 (断口48)		
			雷电冲击耐受电压(峰值)	75 (断口85)		
额定频率	Hz	50				
额定电流	A	630,1250	630,1250, 1600,2000, 2500,3150	1600, 2000,2500, 3150,4000	4000,5000	
额定短路开断电流	kA	25	31.5	40	50	
额定峰值耐受电流 (峰值)		63	80	100	125	
额定短路关合电流 (峰值)		63	80	100	125	
额定短时耐受电流		25	31.5	40	50	
额定短路持续时间	s	4				
额定单个/背对背电容器组开断电流	A	630/400 (40~50kA为800/400)				
额定电容器组关合涌流 (峰值)	kA	20 (频率4250Hz)				
额定开合电缆充电电流	A	25				
额定操作顺序	自动重合闸 (25~31.5kA)	分-0.3s-合分-180s-合分				
	非自动重合闸 (40~50kA)	分-180s-合分-180s-合分				
操作机构额定操作电压	V	AC: 110,220; DC: 110,220				
合闸时间	ms	30~70				
分闸时间		20~50				
燃弧时间		≤15				
触头合闸弹跳时间		额定电流 < 2000A	≤2			
		额定电流 ≥ 2000A	≤3			
三相合分闸不同期性		≤2				
机械寿命的分类	M2级30,000次 (40kA为20,000次)					
电寿命的分类	E2级					
开合容性电流能力的分类	C2级					
相间中心距离※	额定电流 < 2000A	150 ± 0.5/210 ± 0.5				
	额定电流 ≥ 2000A	275 ± 0.5				
动、静触头允许磨损累计厚度	mm	3				
触头开距 (固封极柱式)	11 ± 1 (9 ± 1)					
超行程 (固封极柱式)	3 ± 0.5 (4 ± 1)					
平均合闸速度	m/s	0.4~0.9				
平均分闸速度		0.8~1.4				
回路电阻	630A	≤50				
	1250A	≤45				
	1600~2000A	≤35				
	2500~3150A	≤25				
	4000~5000A	≤18				

注※：当额定电流为1600A、开断电流为31.5kA时,相距为210或275可选；
 当额定电流为1600A、开断电流为40kA时,相距为275；
 当额定电流 ≤ 1250A，开断电流 ≤ 31.5kA时，相距为150或210可选。
 当额定电流 ≥ 4000A时，需强制风冷。

固定式630A、1250A，20~31.5kA

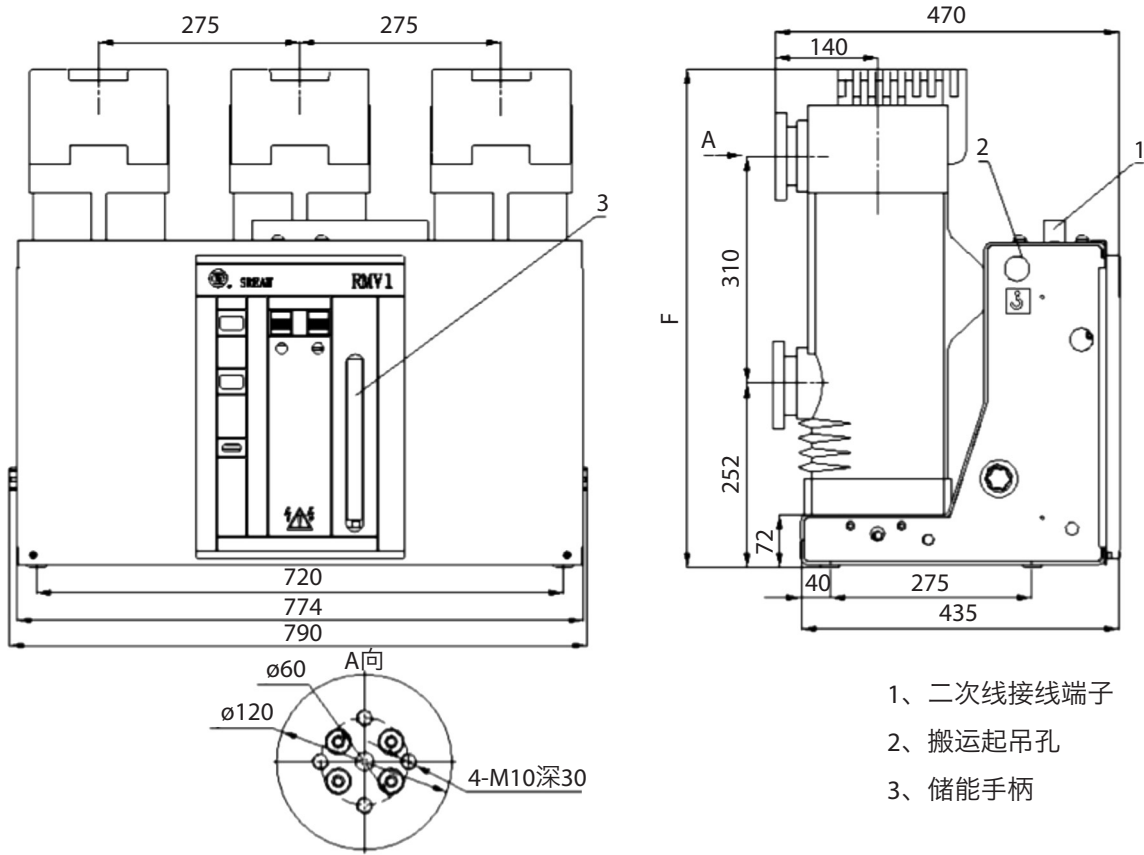


固定式630A、1250A、1600A，20~31.5kA



- 1、二次线接线端子
- 2、搬运起吊孔
- 3、防尘盖

固定式1600A、2000A、2500A、3150A, 31.5~40kA; 4000A, 40 kA

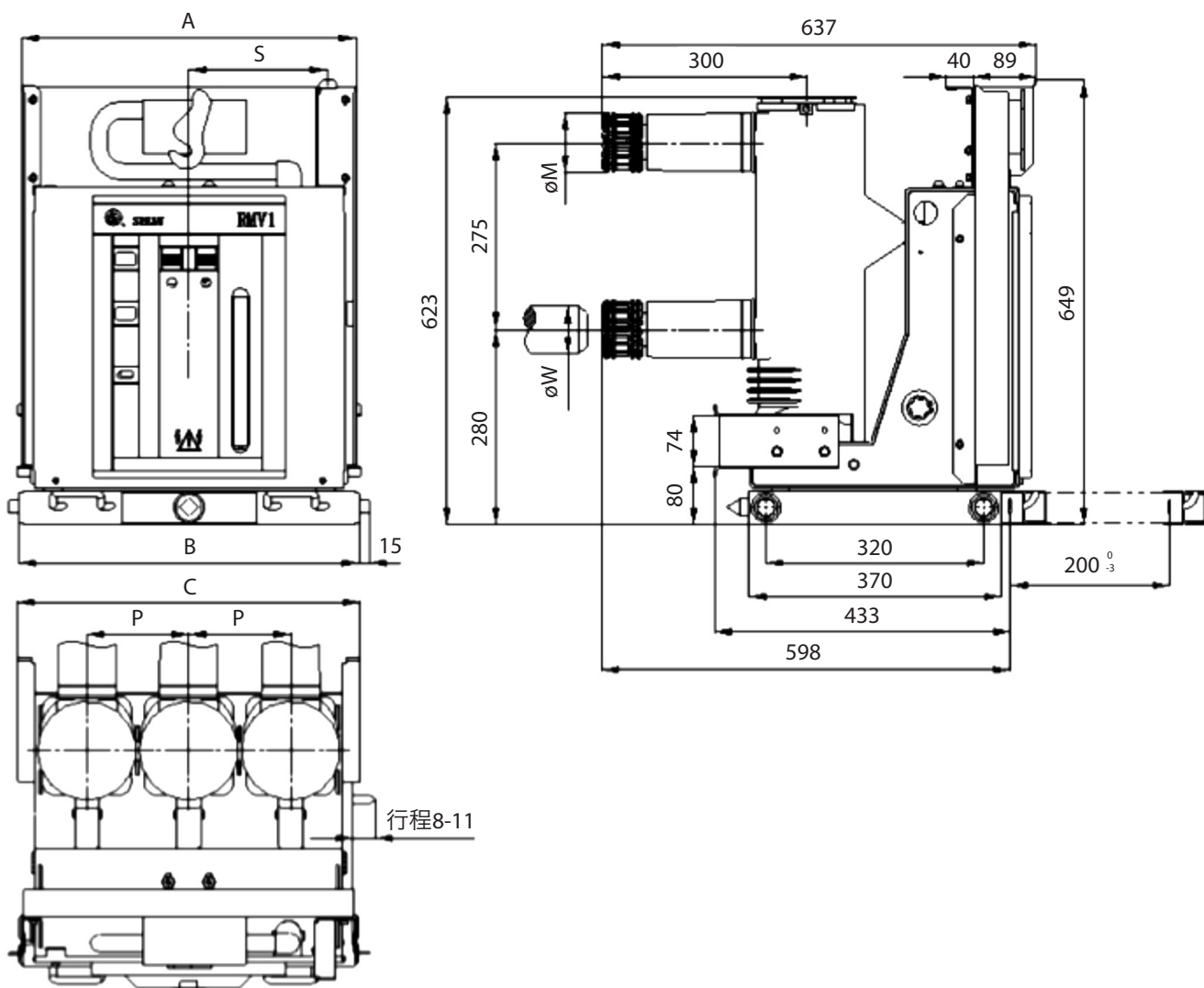


- 1、二次线接线端子
- 2、搬运起吊孔
- 3、储能手柄

(单位: mm)

规格	项目	F
1600A/31.5~40kA		632
2000A/31.5~40kA		
2500A/31.5~40kA		
3150A/31.5~40kA		
4000A/40kA		681

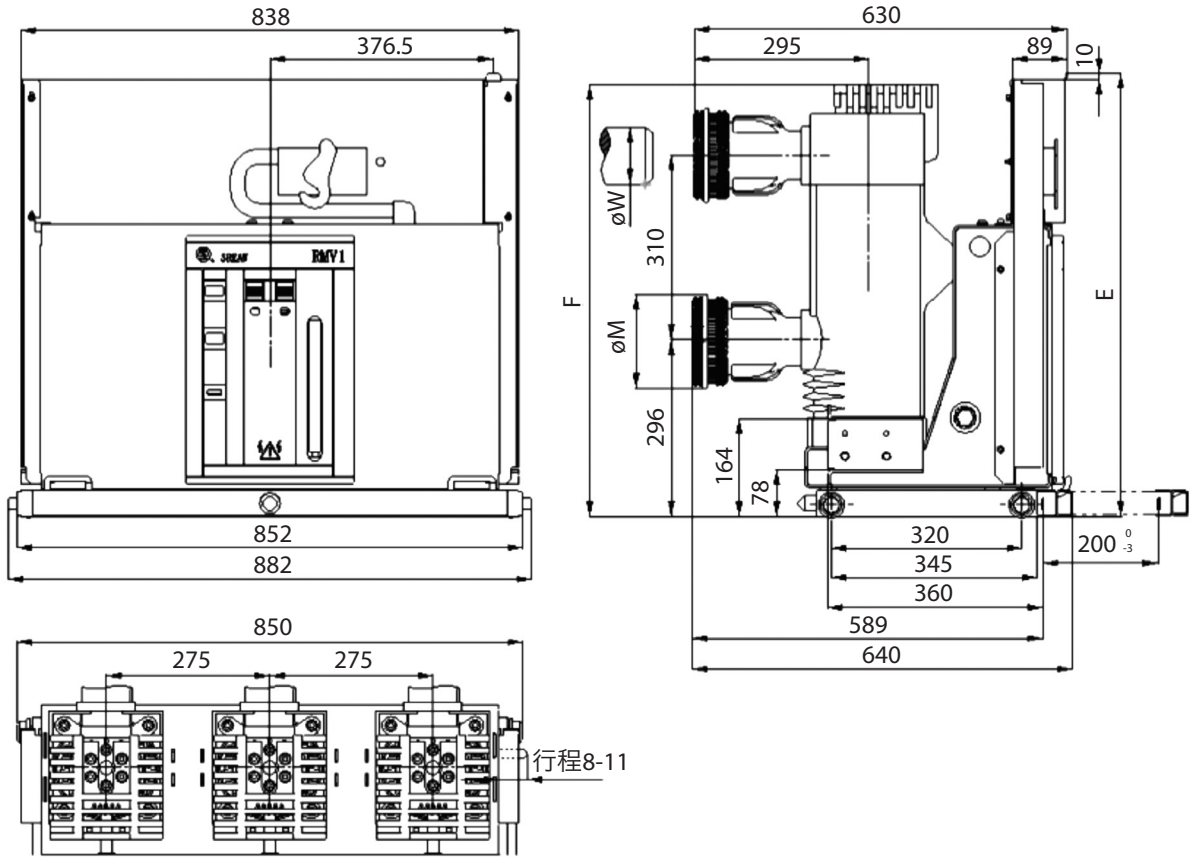
手车式630A、1250A，20~31.5kA；1600A，31.5kA



(单位: mm)

规格 \ 项目	柜宽	相距 (P)	A	B	C	S	M	W
630A/20~31.5kA	650	150	492	502	492	202	74	35
1250A/20~31.5kA							87	49
630A/20~31.5kA	800	210	638	652	640	277	74	35
1250A/20~31.5kA							87	49
1600A/20~31.5kA							94	55

手车式1600A、2000A、2500A、3150A, 31.5~40kA; 4000A, 40 kA

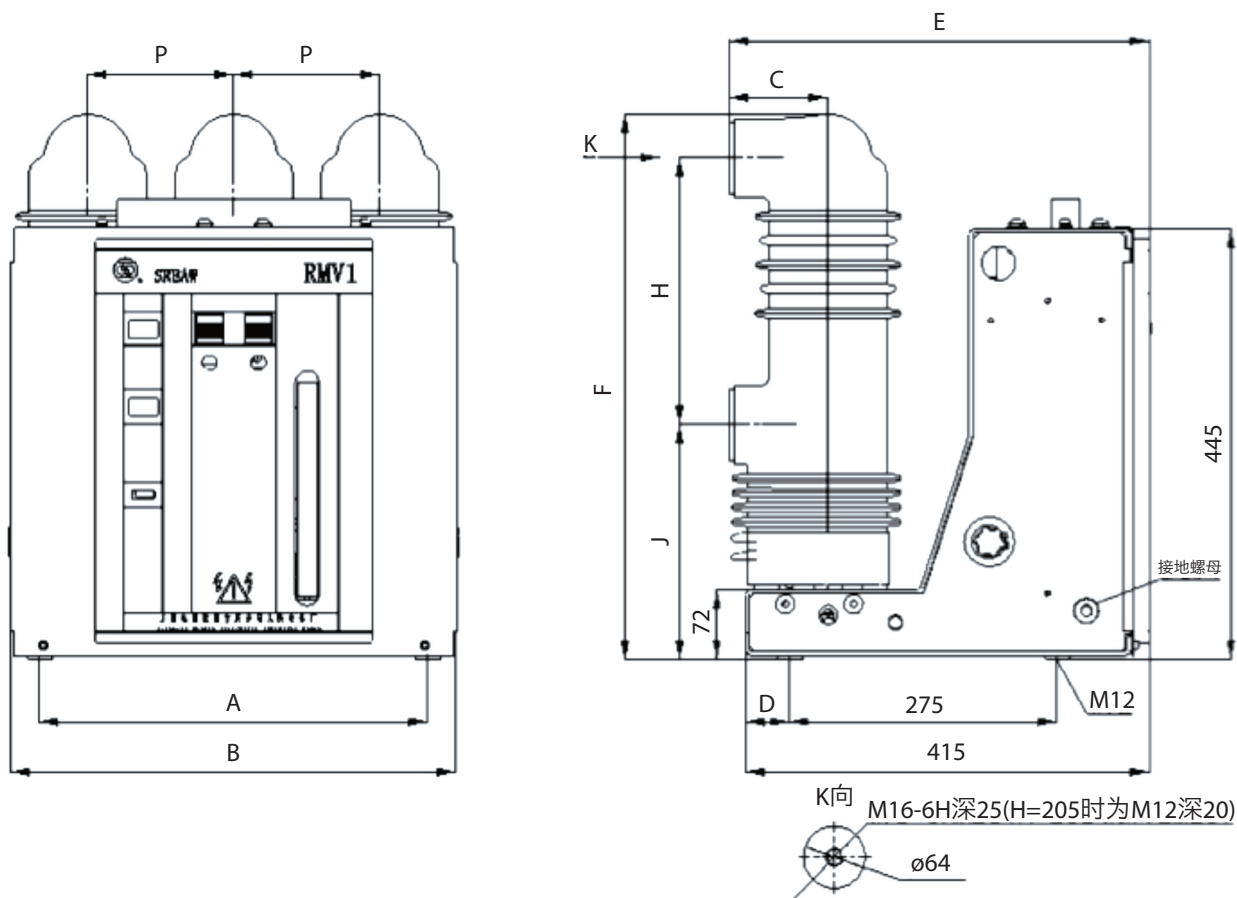


(单位: mm)

规格	项目	柜宽	E	F	M	W
1600A/31.5~40kA		1000	711	676	128	79
2000A/31.5~40kA						
2500A/31.5~40kA				686	158	109
3150A/31.5~40kA						
4000A/40kA			745	726		

固封极柱式断路器的安装尺寸

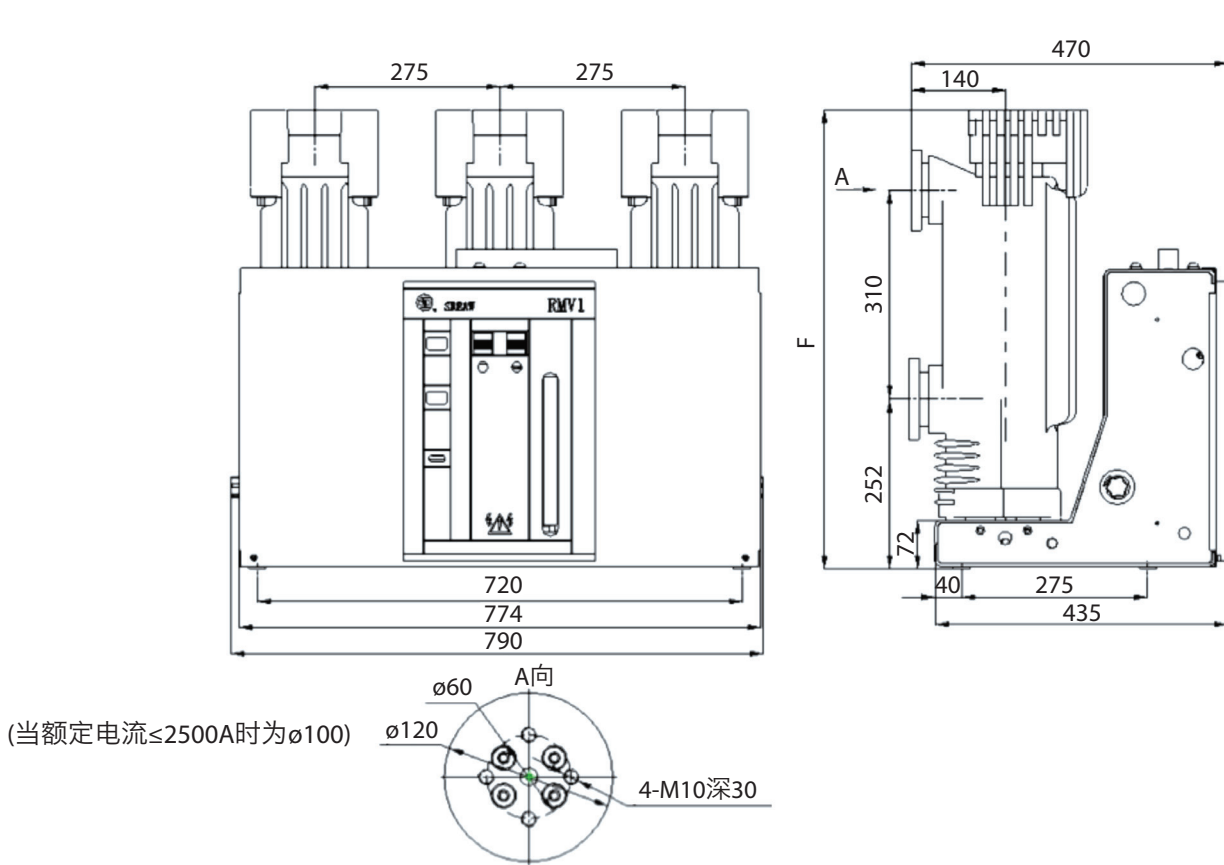
固定式630A、1250A，20~31.5kA；1600A，31.5kA



(单位: mm)

规格	项目	柜宽	相距 (P)	H	A	B	C	D	E	F	J		
630A/20~25kA	630A/20~31.5kA	650	150	205	400	458	110	45	440	474	217		
1250A/20~25kA					520	588	101.5	432	557	237			
630A/20~31.5kA				800	210	275	400	458	110	45	440	474	217
1250A/20~31.5kA							520	588	101.5	432	557	237	
1600A/20~31.5kA	520	588	101.5				432	557	237				

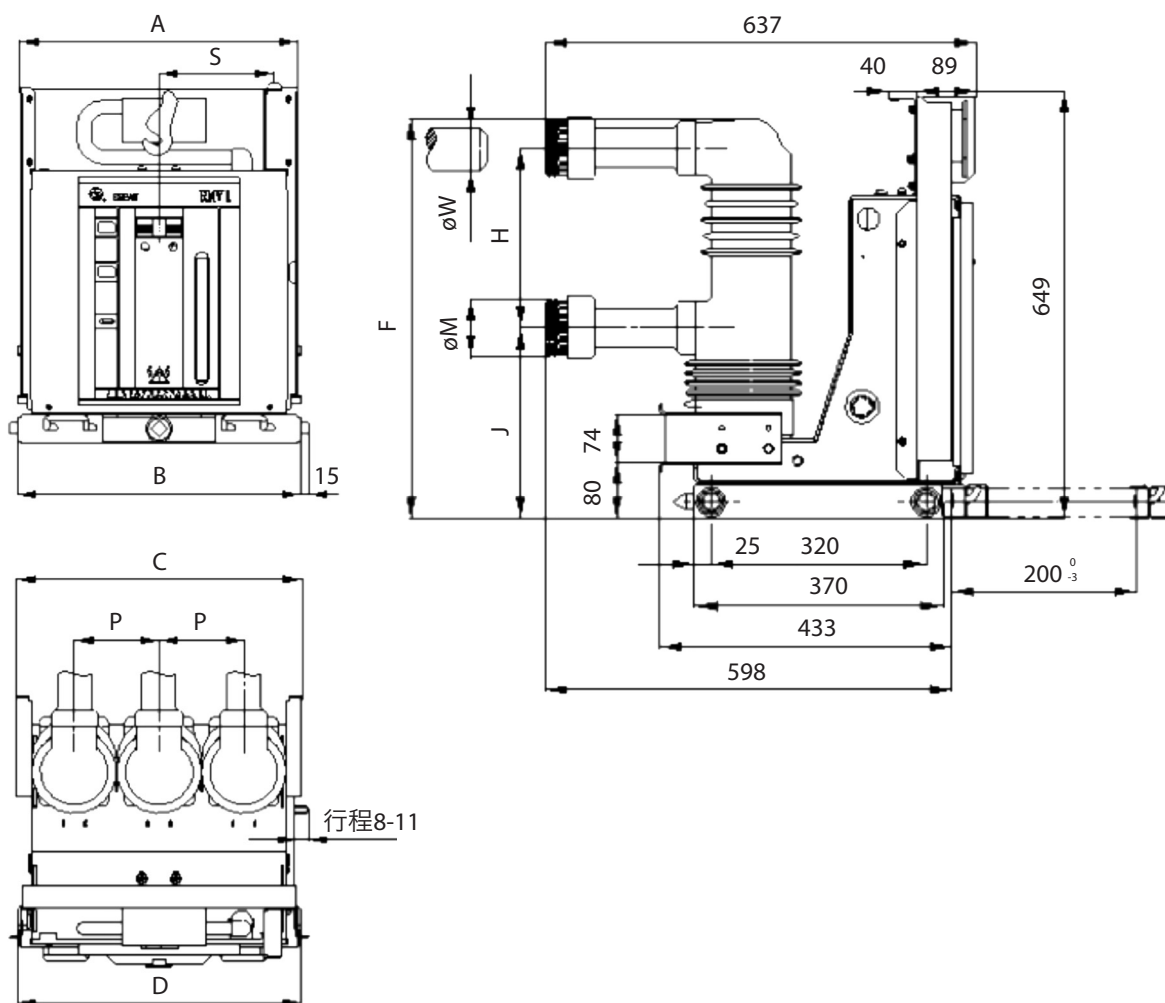
固定式1600A、2000A、2500A、3150A，31.5~40kA；4000A，40kA



(单位: mm)

规格	项目	F
1600A/31.5~40kA		622
2000A/31.5~40kA		638
2500A/31.5~40kA		676
3150A/31.5~40kA		
4000A/40kA		

手车式630A、1250A，20~31.5kA；1600A，31.5kA



规格	项目	柜宽	相距 (P)	H	A	B	C	D	F	J	M	W	S
630A/20~25kA		650	150	205	492	502	492	500	520	260	74	35	202
1250A/20~25kA											87	49	
630A/20~31.5kA		800	210	275	638	652	640	650	600	280	74	35	277
1250A/20~31.5kA											87	49	
1600A/20~31.5kA											94	55	

RMV1

RMV2

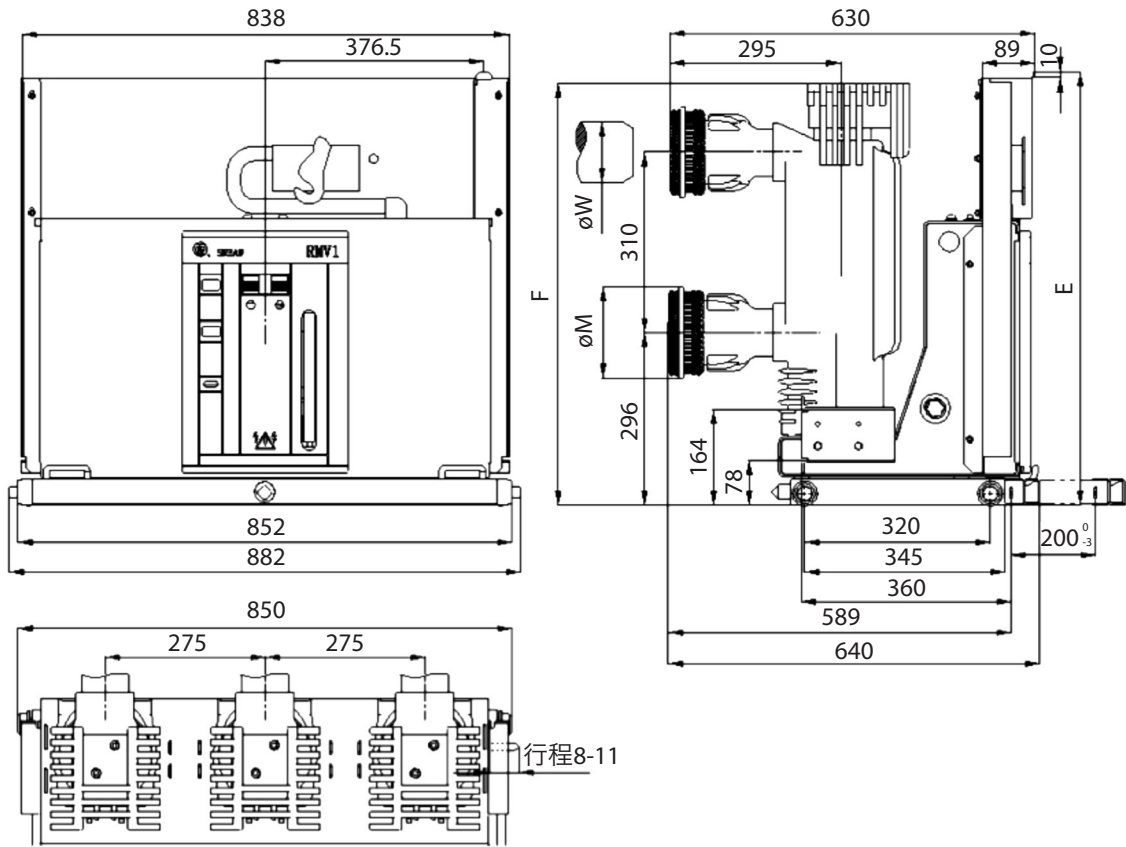
RMV3

RMAT

RMV1-12

RMV1

手车式1600A、2000A、2500A、3150A, 31.5~40kA; 4000A, 40 kA

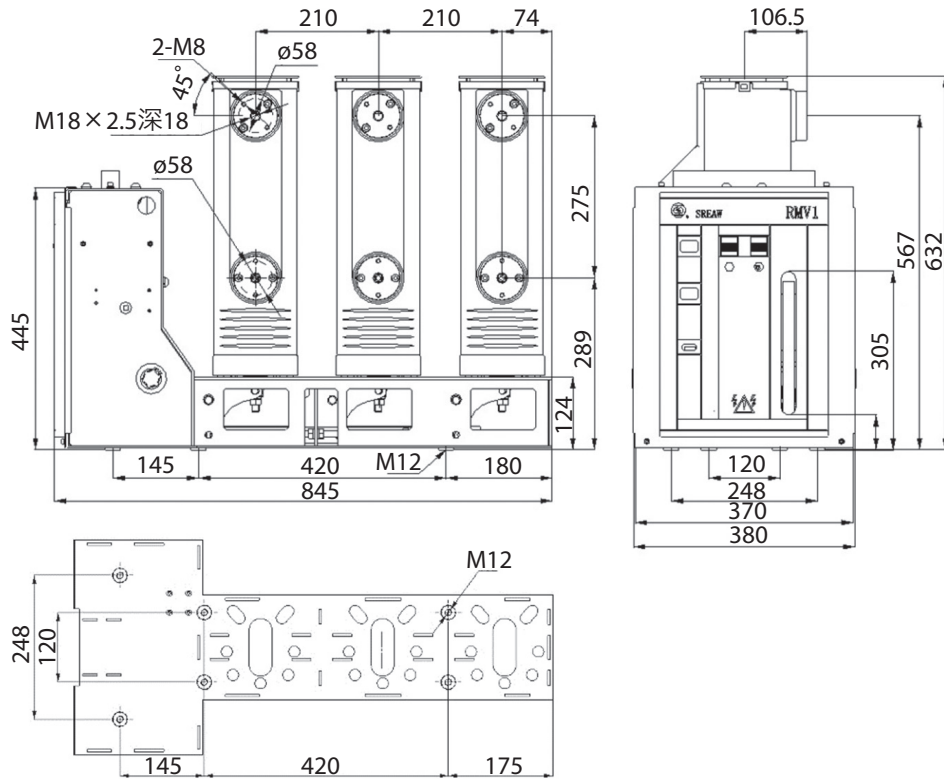


(单位: mm)

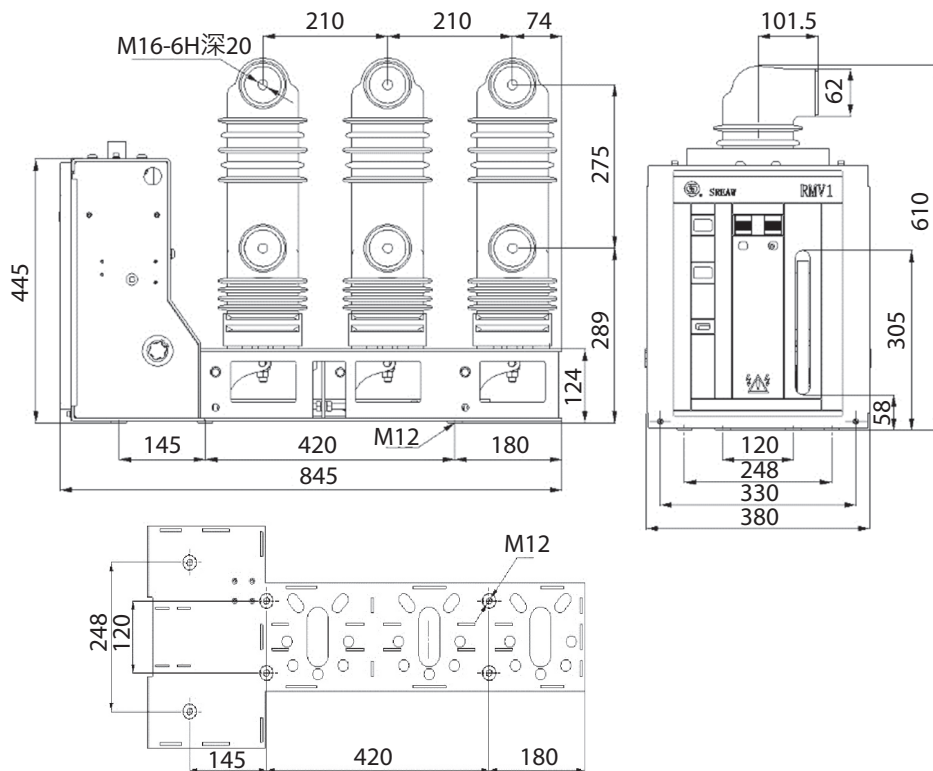
规格	项目	柜宽	E	F	M	W
1600A/31.5~40kA		1000	711	672	128	79
2000A/31.5~40kA				686		
2500A/31.5~40kA			745	722	158	109
3150A/31.5~40kA						
4000A/40kA						

侧装式断路器的安装尺寸

630A、1250A, 20~25kA; 630A、1250A、1600A, 31.5kA



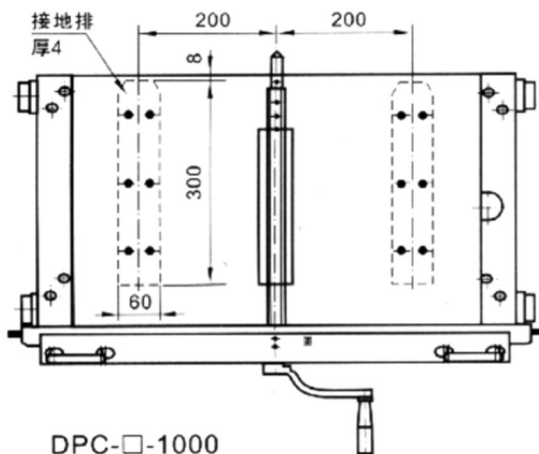
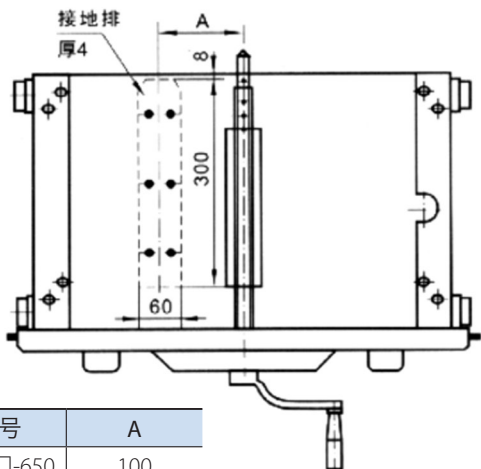
固封极柱式 630A、1250A, 20~25kA; 630A、1250A、1600A, 31.5kA



注：图示侧装式断路器主回路出现为右出式，但也可以根据客户需要改为主回路出线左出式。

底盘车的接地方式

(1) 接地排

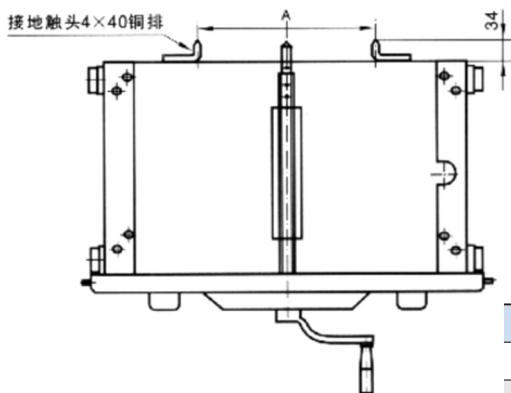


型号	A
DPC-□-650	100
DPC-□-800	160

DPC-□-1000

接地排安装尺寸图

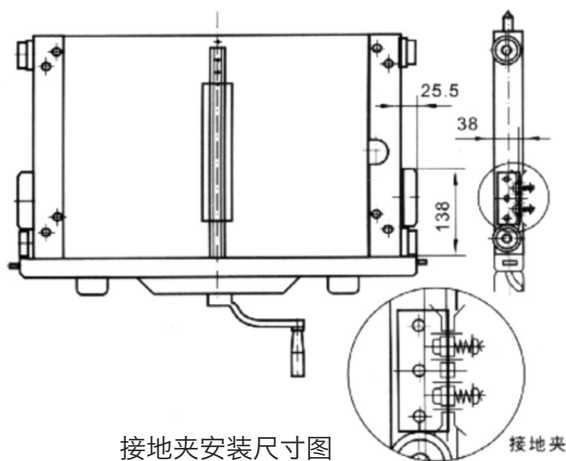
(2) 接地触头



型号	A
DPC-□-650	180
DPC-□-800	296
DPC-□-1000	496

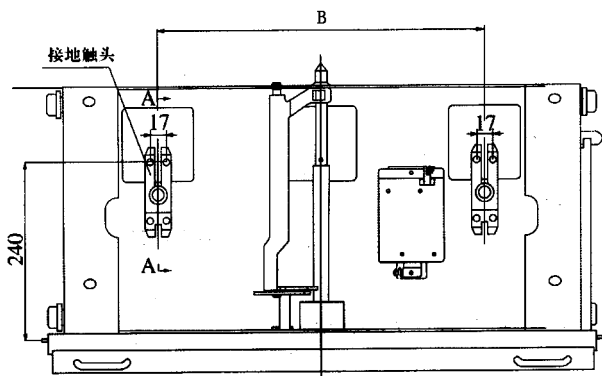
接地触头安装尺寸图

(3) 接地夹



接地夹安装尺寸图

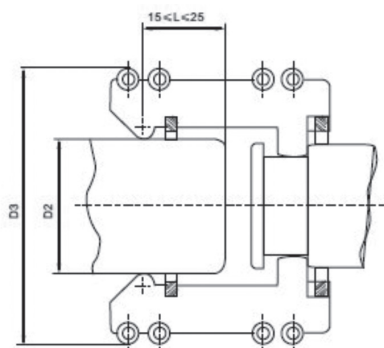
(4) 接地触头 (静压式)



型号	B
DPC-□-800	420
DPC-□-1000	496

接地触头安装尺寸图

与开关柜配合的梅花触头的参数

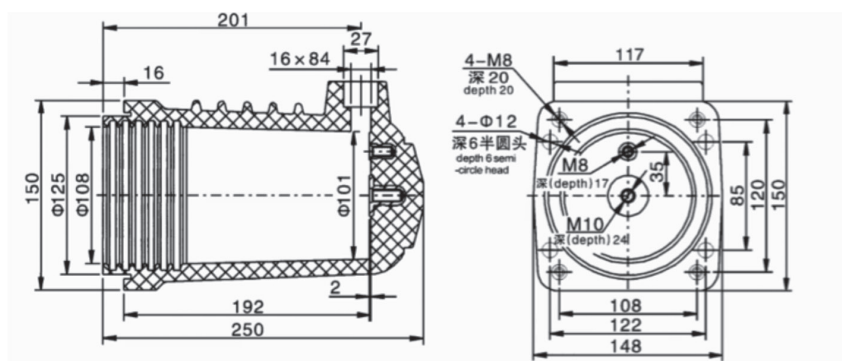


额定电流 (A)	630	1250	1600	2000	2500/2150/4000
静触头闭合圆直径D2(mm)	Ø35	Ø49	Ø55/Ø79	Ø79	Ø109
最大外圆直径D3(mm)	Ø74	Ø87	Ø94/Ø128	Ø128	Ø158

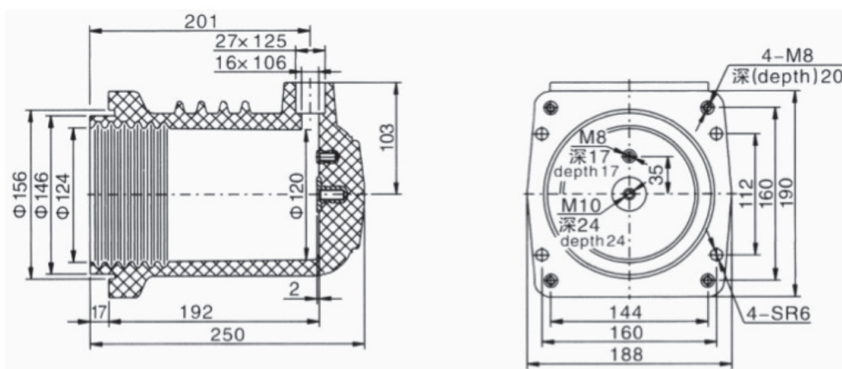
注：额定电流为1600A时，当断路器相距为210mm时，建议D2为Ø55，D3为Ø94；
当断路器相距为275mm时，建议D2为Ø79，D3为Ø128。

断路器于650mm/800mm/1000mm宽柜体配合，触头盒的推荐尺寸如下：

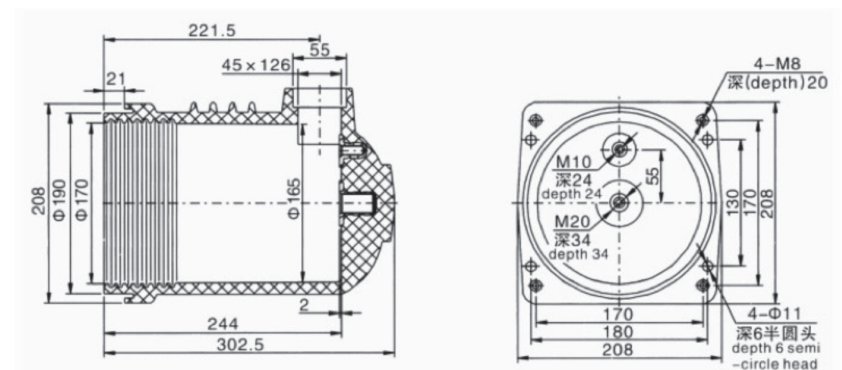
柜宽 (mm)	650	800	1000	
断路器额定电流 (A)	630/1250	630/1250/1600	1600/2000/2500	3150/4000
推荐用触头盒	CTH1-12	CTH5-12	CTH4-12	CTH3-12



CTH1-12



CTH5-12



CTH4-12

RMW1

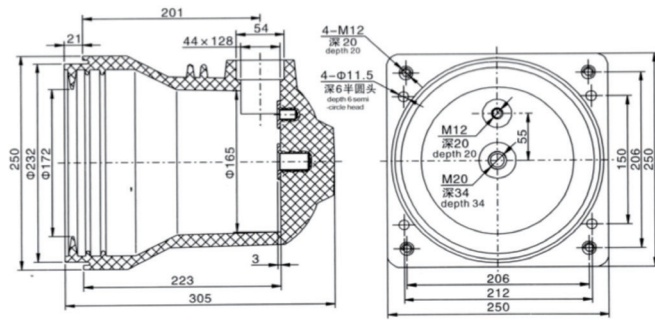
RMW2

RMW3

RMAT

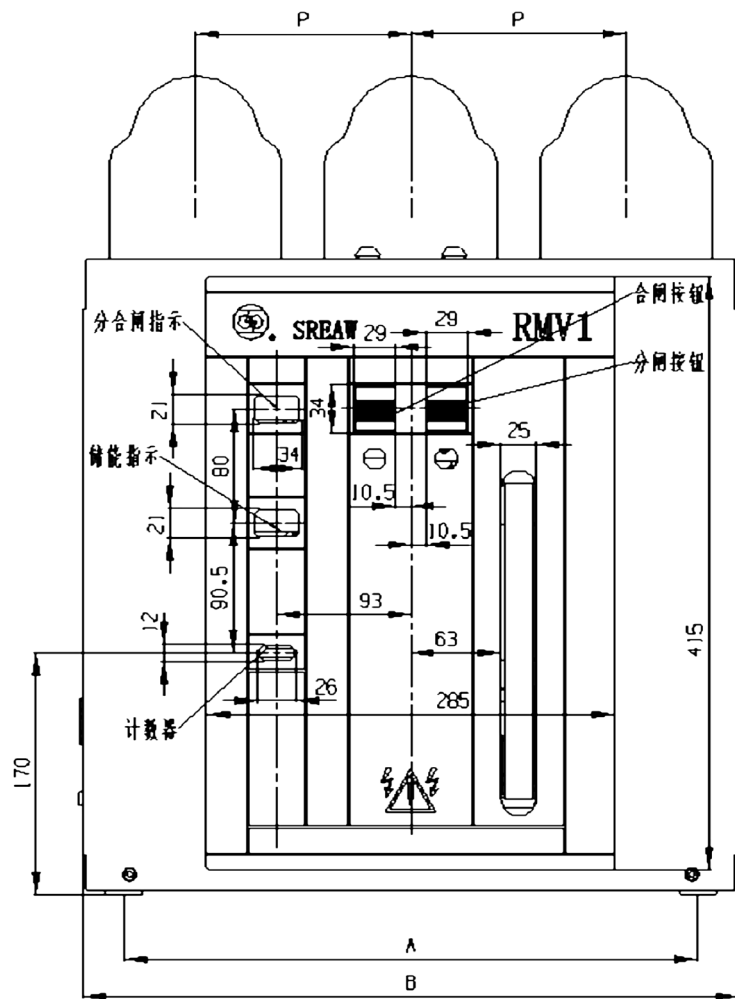
RMV1-12

RMV1



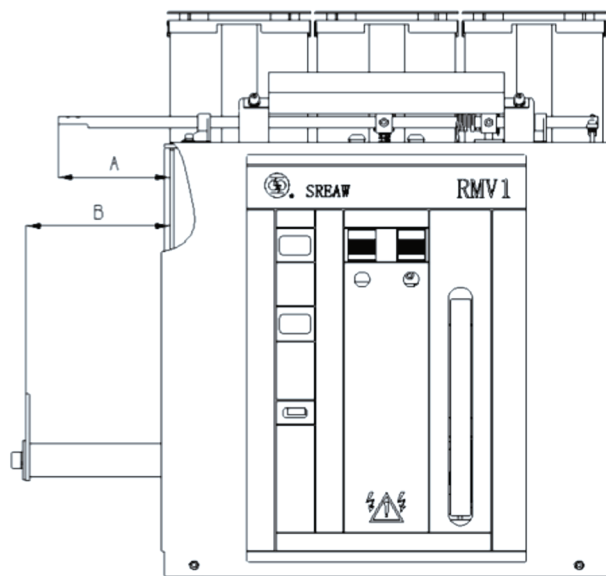
CTH3-12

RMV1断路器面板开孔尺寸示意图



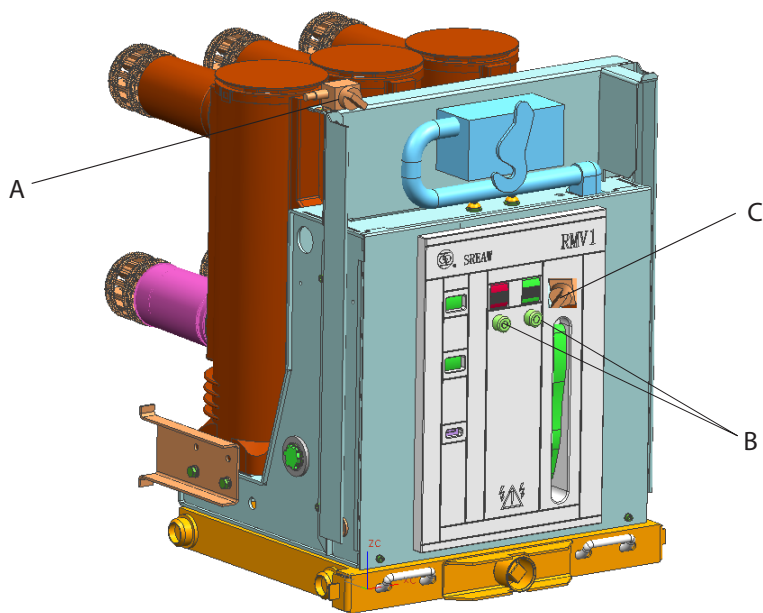
P值	A值	B值
150	400	458
210	520	588
275	720	770
210 (侧装式)	248	380

固定式机械联锁示意图



注：固定式断路器选用该结构时，请在订货须知选型表内选择需要的A和B的尺寸，不选则表示不加长，如有特殊要求请在订货时另外注明。图示为向左伸出，也可选择向右伸出。

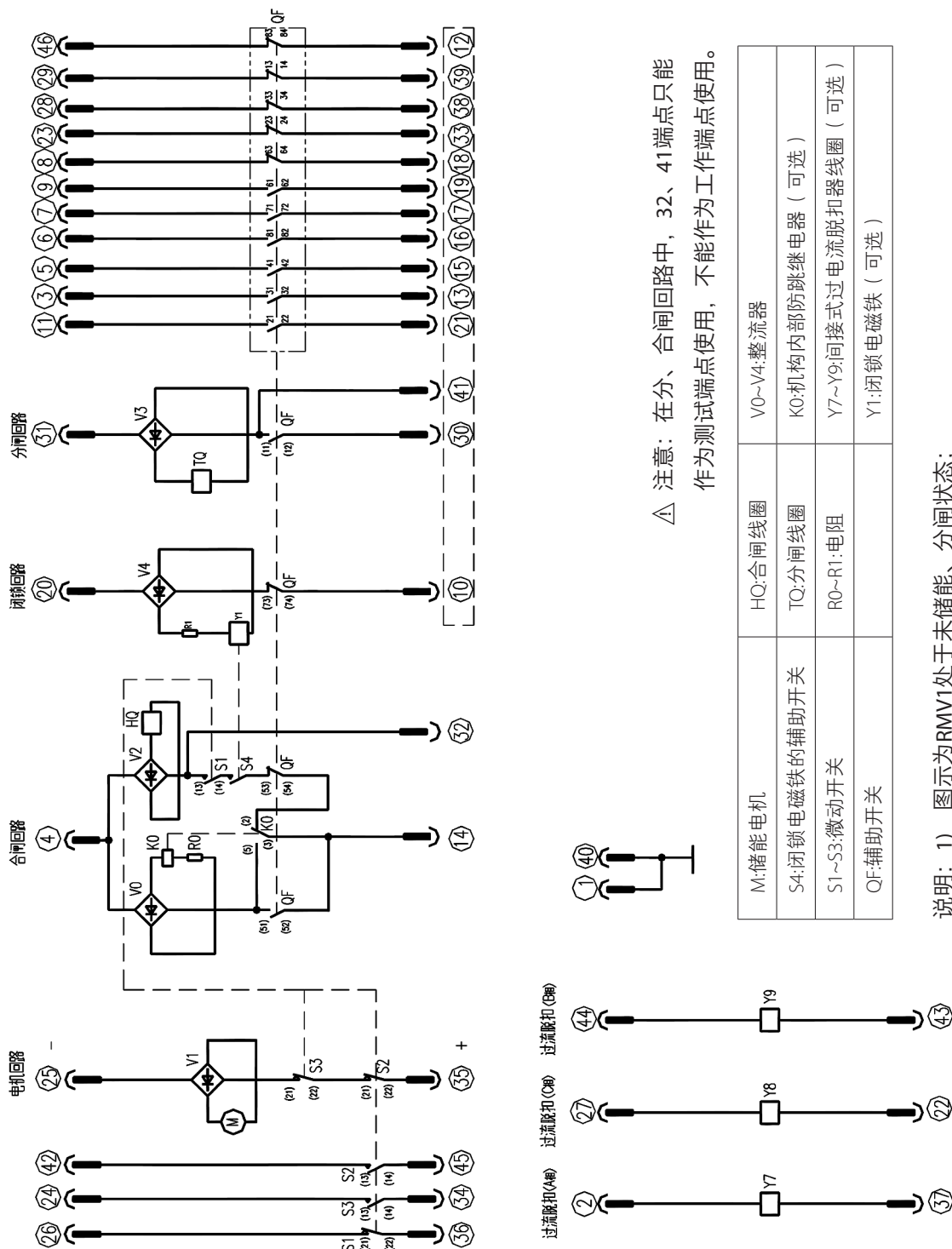
断路器钥匙锁



注：A类用于锁定手车式断路器在柜体中的试验、工作位置，安装于断路器中间封板的左上角，用户选择该类型时，请在柜体上按实际情况配孔。B类用于锁定断路器分闸按钮，可选择安装一个锁或者两个锁。C类用于锁定断路器分闸位置，防止断路器合闸。

断路器内部电气原理因订货规范不同而不同，方案较多。现提供较完整的基本方案，供设计选用。该方案包括了3过流/防跳/闭锁/储能/合闸/分闸/辅助接点等电路。例如在实践中，部分手车式用户不选用闭锁电路，在读图时，只需视将闭锁电路滤除，并将原S8、S9并联电路串入合闸回路14脚、又将原S4节点短接即可，其余不变。又如，用户选择2过流（不装Y9）和DC操作电压，此时二次插头43和44变成空脚；在不改动所有的整流桥堆及接线之情况下即可用于DC操作电压（即原用于交流的整流电路就不加改动直接用于直流操作）；但唯独请注意的是：永磁电机回路35脚必须接正电源。另外在分、合闸回路中，32和41脚只能作为测试端使用，不应作为工作端点使用。

断路器内部电气接线原理图（固定式）

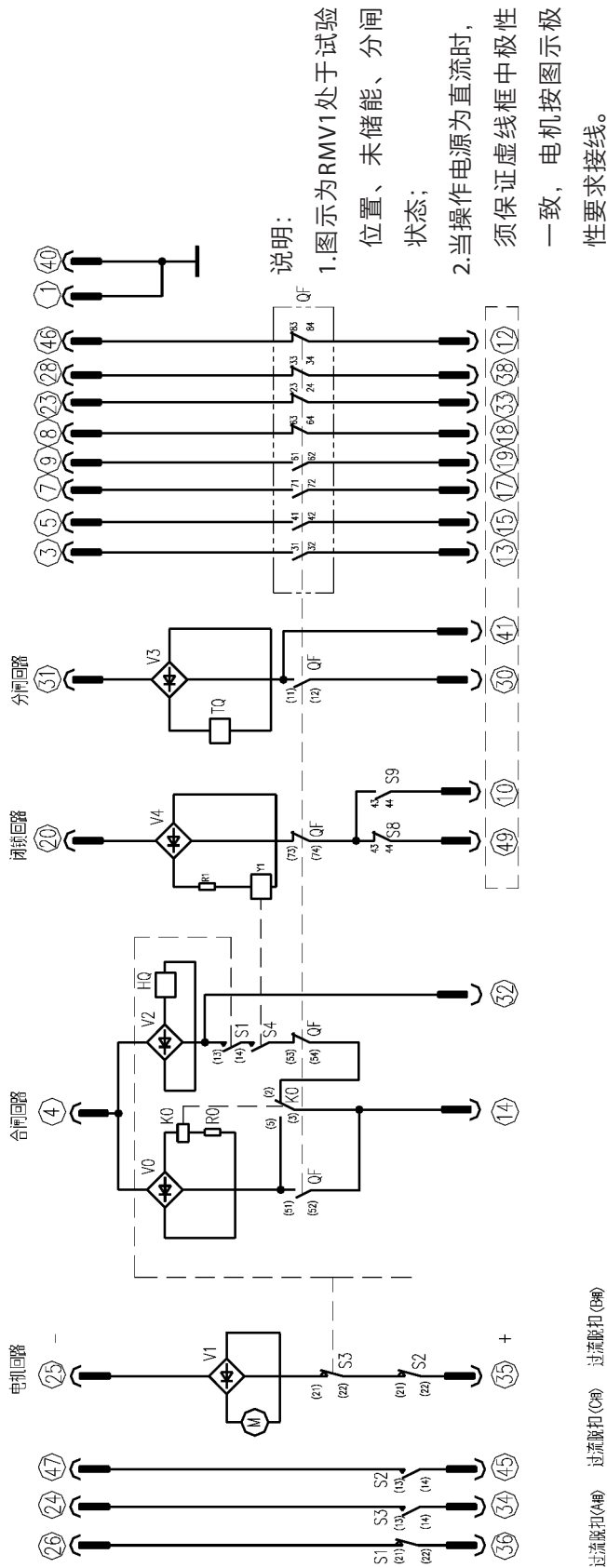


△ 注意：在分、合闸回路中，32、41端点只能作为测试端点使用，不能作为工作端点使用。

M:储能电机	HQ:合闸线圈	V0~V4:整流器
S4:闭锁电磁铁的辅助开关	TQ:分闸线圈	K0:机构内部防跳继电器 (可选)
S1~S3:微动开关	R0~R1:电阻	Y7~Y9:间接式过电流脱扣器线圈 (可选)
QF:辅助开关		Y1:闭锁电磁铁 (可选)

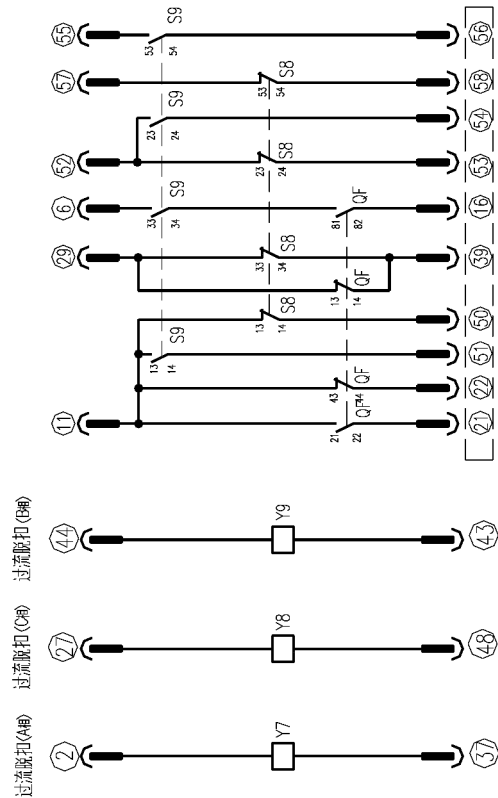
说明：1) 图示为RMV1处于未储能、分闸状态；
 2) 当操作电源为直流时，须保证虚线框中极性一致，电机按图示极性要求接线。

断路器内部电气接线原理图 (手车式)



注意: 在分、合闸回路中, 32、41端点只能作为测试端点使用, 不能作为工作端点使用。

S9:工作位置辅助开关	HQ:分闸线圈	V0~V4:整流器
S8:试验位置辅助开关	TQ:分闸线圈	K0:机构内部防跳继电器 (可选)
S4:闭锁电磁铁的辅助开关	R0~R1:电阻	Y7~Y9:间接
S1~S3:微动开关	M:储能电机	Y1:闭锁电磁铁 (可选)
QF:辅助开关		



订货须知

用户务必确认对本产品技术资料已有详细了解，并根据产品将来使用的场合按“订货规范”表订货。

RMV1订货规范 (请在□内打√)

用户单位					订货日期			
订货台数	断路器:				台			
产品类别选型表								
真空断路器型式	标准型 <input type="checkbox"/>				侧装式 <input type="checkbox"/>			
真空断路器结构	标准型 <input type="checkbox"/>				固封极柱 <input type="checkbox"/>			
电流规格	630-25 <input type="checkbox"/>	1250-25 <input type="checkbox"/>	630-31.5 <input type="checkbox"/>	1250-31.5 <input type="checkbox"/>	4000-40 <input type="checkbox"/>			
	1600-31.5 <input type="checkbox"/>	2000-31.5 <input type="checkbox"/>	2500-31.5 <input type="checkbox"/>	3150-31.5 <input type="checkbox"/>				
	1600-40 <input type="checkbox"/>	2000-40 <input type="checkbox"/>	2500-40 <input type="checkbox"/>	3150-40 <input type="checkbox"/>				
安装方式	固定式 <input type="checkbox"/>				手车式 <input type="checkbox"/>			
极距	205mm <input type="checkbox"/>	275mm <input type="checkbox"/>	310mm <input type="checkbox"/>					
相距	150mm <input type="checkbox"/>	210mm <input type="checkbox"/>	275mm <input type="checkbox"/>					
接地方式	接地排 <input type="checkbox"/>		接地触头 <input type="checkbox"/>		接地夹 <input type="checkbox"/>			
主要附件选型表								
断路器附件	合闸装置	AC110V <input type="checkbox"/>		AC220V <input type="checkbox"/>	DC110V <input type="checkbox"/>	DC220V <input type="checkbox"/>		
	分闸装置	AC110V <input type="checkbox"/>		AC220V <input type="checkbox"/>	DC110V <input type="checkbox"/>	DC220V <input type="checkbox"/>		
	储能电机	AC110V <input type="checkbox"/>		AC220V <input type="checkbox"/>	DC110V <input type="checkbox"/>	DC220V <input type="checkbox"/>		
	防跳继电器 (KO)	<input type="checkbox"/>						
	闭锁线圈 (Y1+S4)	<input type="checkbox"/>						
	间接过电流线圈	3.5A <input type="checkbox"/>	5A <input type="checkbox"/>	A相Y7 <input type="checkbox"/>	C相Y8 <input type="checkbox"/>	B相Y9 <input type="checkbox"/>		
	断路器钥匙锁	A类 <input type="checkbox"/>	B类 <input type="checkbox"/>	3锁2钥匙 <input type="checkbox"/>	2锁1钥匙 <input type="checkbox"/>	1锁1钥匙 <input type="checkbox"/>		
	航空插座附件	<input type="checkbox"/>						
机械联锁	联锁杆 (Amm)	左出 <input type="checkbox"/>	右出 <input type="checkbox"/>					
		25 <input type="checkbox"/>	40 <input type="checkbox"/>	50 <input type="checkbox"/>	80 <input type="checkbox"/>	100 <input type="checkbox"/>	120 <input type="checkbox"/>	
	主轴 (Bmm)	左出 <input type="checkbox"/>	右出 <input type="checkbox"/>					
25 <input type="checkbox"/>		40 <input type="checkbox"/>	50 <input type="checkbox"/>	80 <input type="checkbox"/>	100 <input type="checkbox"/>	120 <input type="checkbox"/>		

- 备注
1. 底盘车操作手柄视合同台量配备，一般每3台配1套；超出部分可作为备品供应。
 2. 在断路器类别选项中，如果不选，即表示为标准型。断路器型式标准型为正面操作机构，结构标准型为主回路绝缘筒型式。
 3. 侧装式断路器相距为210mm
 4. 当相距为150mm时，极距可选205mm和275mm两种。
 5. 相距150mm可用于650mm柜宽；相距210mm可用于800/840mm柜宽，相距275mm可用于1000mm柜宽。
 6. 断路器钥匙锁分两类：一类用于锁定断路器分合闸按钮，具体安装位置见本样本第18页B类所示；一类用于锁定手车式断路器在柜体中的试验、工作位置，安装于断路器中间封板的左上角，具体安装位置见本样本第18页A类所示。
 7. 机械联锁型式见本样本第18页所示，固定式断路器选用该结构时，为保证供货周期，请尽量选用上述所列联锁杆与主轴的伸出长度，不选则表示不加长，如有特殊要求请在订货时另外注明。
 8. 上述产品的基本技术参数和外形及安装尺寸，请参照安装使用说明书相关内容。