

目录

- RMM3-2 RMM3简介
- RMM3-3 脱扣器性能
- RMM3-4 脱扣器方式及附件代号
- RMM3-8 技术数据与性能
- RMM3-10 特性曲线
- RMM3-12 附件及功能
- RMM3-14 外部附件安装尺寸及线路图
- RMM3-15 外形及安装尺寸
- RMM3-20 订货格式



RMM1

RMM1L

RMM2

RMM3

RMM3D

用途

RMM3系列塑料外壳式断路器适用于交流50Hz额定工作电压400V，额定电流至800A的配电网中用于分配电能和保护线路、电源及用电设备免受过载、欠电压和短路的危害，提高了供电可靠性，在正常条件下可作为线路的不频繁转换及电动机的不频繁启动之用。并具有过载报警不脱扣和隔离功能。

标准

符合GB/T14048.2 IEC60947-2

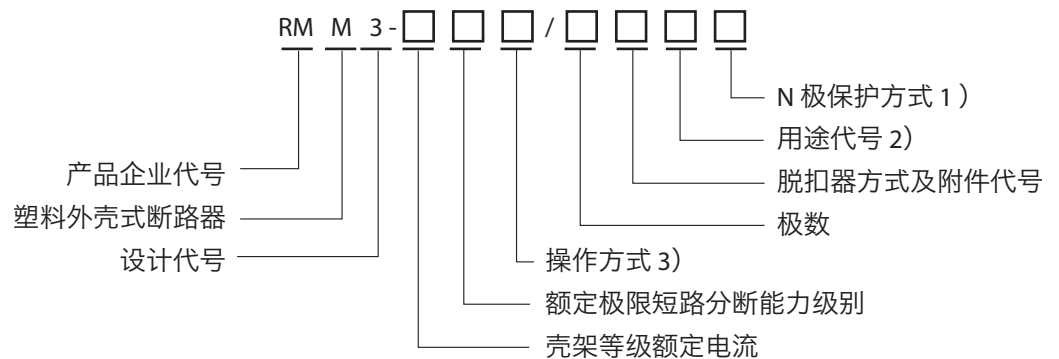
型式

用途：	配电	接线方式：	板前接线
	保护电动机		板后接线
极数：	三极、四极	安装方式：	固定式
操作方式：	电动操作		插入式
	转动手柄操作		抽屉式
	本体手柄直接操作		
脱扣器种类：	瞬时脱扣器		
	复式脱扣器（瞬时脱扣器和过载脱扣器）		

正常工作条件

符合GB/T14048.2 IEC 60947-2

型号及含义



- 注：1) N极无保护无代号，N极有过电流保护用G表示。
2) 配电用断路器无代号，保护电动机用断路器以2表示。
3) 手柄直接操作无代号，电动操作用P、转动手柄操作用Z表示。

瞬时过电流脱扣器的电流整定值

壳架等级额定电流(I_n)A	配用电		保护电动机用	
	$I_n \leq 25A$	$I_n \geq 32A$	$I_n \leq 25A$	$I_n \geq 32A$
63	$300A \pm 20\%$	$10I_n \pm 20\%$	$300A \pm 20\%$	$12I_n \pm 20\%$
125L	$500A \pm 20\%$	$10I_n \pm 20\%$	$500A \pm 20\%$	$12I_n \pm 20\%$
125/160(S+H)、250、315	$10I_n \pm 20\%$		$12I_n \pm 20\%$	
400	$10I_n \pm 20\%$		$12I_n \pm 20\%$	
630	$10I_n \pm 20\%$		-	
800	$10I_n \pm 20\%$		-	

配用电过载保护特性（反时限断开动作特性）

试验电流名称	整定电流倍数	约定时间		起始状态
		$I_n \leq 63A$	$I_n > 63A$	
约定不脱扣电流	1.05	$\geq 1h$	$\geq 2h$	从冷态开始
约定脱扣电流	1.30	$< 1h$	$< 2h$	从热态开始

保护电动机用过载保护特性（反时限断开动作特性）

试验电流名称	整定电流倍数	约定时间	起始状态
约定不脱扣电流	1.00	$\geq 2h$	从冷态开始
约定脱扣电流	1.20	$< 2h$	从热态开始

序号	附件名称	脱扣器方式及附件代号		规格及安装位置													
				RMM3-63		RMM3-125、160				RMM3-250、315							
				*瞬时脱扣器	复式脱扣器	L	R	L1	L2	R2	R1	L1	L2	R2	R1		
1	无附件	200	300														
2	报警触头	208	308	●			●				●						
3	辅助触头	220	320	○		○				○							
4	二组辅助触头	260	360	○ ○		○	○			○	○						
5	三组辅助触头	260B	360B	○ ○ ○	○	○	○	○		○	○	○					
6	四组辅助触头	260C	360C	○ ○ ○ ○	○ ○	○	○	○	○	○	○	○	○	○	○	○	○
7	辅报触头	228	328	○ ●		○	●			○	●						
8	辅报触头、辅助触头	268	368	○ ●	○	○	●	○		○	●	○					
9	辅报触头、二组辅助触头	268B	368B	○ ●	○ ○	○	●	○	○	○	●	○	○	○	○	○	○
10	分励脱扣器	210	310		□				□							□	
11	分励脱扣器、报警触头	218	318	●	□		●		□		●					□	
12	分励脱扣器、辅助触头	240	340	○	□	○			□	○						□	
13	分励脱扣器、二组辅助触头	240B	340B	○ ○	□	○	○		□	○	○					□	
14	分励脱扣器、辅报触头	248	348	○ ●	□	○	●		□	○	●					□	
15	欠电压脱扣器	230	330	■			■				■						
16	欠电压脱扣器、报警触头	238	338	■	●		■	●		■							●
17	欠电压脱扣器、辅助触头	270	370	■	○		■	○		■		○				○	
18	欠电压脱扣器、二组辅助触头	270B	370B	■	○ ○		■	○	○	■		○	○			○	○
19	欠电压脱扣器、辅报触头	278	378	■	○ ●		■	●	○	■		○				○	●
20	分励脱扣器、欠电压脱扣器	250	350		□		■		□		■					□	

图例说明: ○: 辅报触头 ○: 辅助触头 ●: 报警触头
 ●: 辅报触头
 □: 分励脱扣器 ■: 欠电压脱扣器

*凡订购“过载报警不脱扣”功能时，必须选择“瞬时脱扣器”方式，并在代号后加注“J”，如“200 J”、“208 J”、“210 J”等。（RMM3-63无过载报警不脱扣功能；RMM3-125/160和RMM3-250/315仅L型提供过载报警不脱扣。）

序号	附件名称	脱扣器方式 及附件代号		规格及安装位置														
				RMM3-400					RMM3-630、800									
				*瞬时脱扣器	复式脱扣器	L1	L2	L3	R2	R1	L1	L2	L3	L4	R4	R3	R2	R1
1	无附件	200	300															
2	报警触头	208	308	●						●								
3	辅助触头	220	320	○						○								
4	二组辅助触头	260	360	○	○					○	○							
5	三组辅助触头	260B	360B	○	○		○			○	○	○						
6	四组辅助触头	260C	360C	○	○		○	○		○	○	○	○					
7	辅报触头	228	328	○ ●						○ ●								
8	辅报触头、辅助触头	268	368	○ ●	○					○ ●	○							
9	辅报触头、二组辅助触头	268B	368B	○ ●	○		○			○ ●	○	○						
10	分励脱扣器	210	310					□							□			
11	分励脱扣器、报警触头	218	318	●				□		●					□			
12	分励脱扣器、辅助触头	240	340	○				□		○					□			
13	分励脱扣器、二组辅助触头	240B	340B	○	○			□		○	○				□			
14	分励脱扣器、辅报触头	248	348	○ ●				□		○ ●					□			
15	欠电压脱扣器	230	330					■							■			
16	欠电压脱扣器、报警触头	238	338	●				■		●					■			
17	欠电压脱扣器、辅助触头	270	370	○				■		○					■			
18	欠电压脱扣器、二组辅助触头	270B	370B	○	○			■		○	○				■			
19	欠电压脱扣器、辅报触头	278	378	○ ●				■		○ ●					■			
20	分励脱扣器、欠电压脱扣器	250	350					■		□					■			

图例说明: ○: 辅报触头 ○: 辅助触头 ●: 报警触头
 ●: 辅报触头
 □: 分励脱扣器 ■: 欠电压脱扣器

*凡订购“过载报警不脱扣”功能时, 必须选择“瞬时脱扣器”方式, 并在代号后加注“J”, 如“200 J”、“208 J”、“210 J”等。(RMM3-63无过载报警不脱扣功能; RMM3-125/160和RMM3-250/315仅L型提供过载报警不脱扣。)

RMM1

RMM1L

RMM2

RMM3

RMM3D

序号	附件名称	脱扣器方式 及附件代号		规格及安装位置													
				RMM3-400					RMM3-630、800								
				*瞬时脱扣器	复式脱扣器	L1	L2	L3	R2	R1	L1	L2	L3	L4	R4	R3	R2
1	二组报警触头	207	307	●	●					●	●						
2	二组辅报触头	227	327	○	○					○	○						
3	二组辅报触头、辅助触头	227B	327B	○	○		○			○	○			○			
4	二组辅报触头、二组辅助触头	227C	327C	○	○		○	○		○	○			○	○		
5	辅报触头、三组辅助触头	268C	368C	○	○		○	○		○	○	○		○			
6	辅报触头、报警触头	258	358	○	●					○	●						
7	分励脱扣器、二组报警触头	217	317	●	●			□		●	●				□		
8	分励脱扣器、辅报触头、辅助触头	248B	348B	○	○			□		○	○				□		
9	分励脱扣器、辅报触头、报警触头	246	346	○	●			□		○	●				□		
10	分励脱扣器、二组辅报触头	247	347	○	○			□		○	○				□		
11	欠电压脱扣器、二组报警触头	237	337	●	●			■		●	●				■		
12	欠电压脱扣器、辅报触头、辅助触头	278B	378B	○	○			■		○	○				■		
13	欠电压脱扣器、辅报触头、报警触头	276	376	○	●			■		○	●				■		
14	欠电压脱扣器、二组辅报触头	277	377	○	○			■		○	○				■		
15	分励脱扣器、欠电压脱扣器、辅助触头	250B	350B	○	■			□		○			□		■		
16	分励脱扣器、欠电压脱扣器、报警触头	256	356	●	■			□		●			□		■		
17	分励脱扣器、欠电压脱扣器、辅报触头	254	354	○	■			□		○			□		■		

图例说明: ○: 辅报触头 ○: 辅助触头 ●: 报警触头
 ●: 分励脱扣器 ■: 欠电压脱扣器

*凡订购“过载报警不脱扣”功能时，必须选择“瞬时脱扣器”方式，并在代号后加注“J”，如“200 J”、“208 J”、“210 J”等。

序号	附件名称	脱扣器方式及附件代号		规格及安装位置							
				RMM3-630、800							
		*瞬时脱扣器	复式脱扣器	L1	L2	L3	L4	R4	R3	R2	R1
1	三组报警触头	206	306	●	●	●					
2	五组辅助触头	260D	360D	○	○	○	○	○			
3	六组辅助触头	260E	360E	○	○	○	○	○	○		
4	辅报触头、四组辅助触头	268D	368D	○ ●	○	○		○	○		
5	辅报触头、二组报警触头	257	357	○ ●	●	●					
6	辅报触头、二组报警触头、辅助触头	257B	357B	○ ●	●	●		○			
7	辅报触头、二组报警触头、二组辅助触头	257C	357C	○ ●	●	●		○	○		
8	分励脱扣器、三组报警触头	216	316	●	●	●			□		
9	分励脱扣器、三组辅助触头	240C	340C	○	○	○			□		
10	分励脱扣器、四组辅助触头	240D	340D	○	○	○	○		□		
11	分励脱扣器、五组辅助触头	240E	340E	○	○	○	○		□	○	
12	分励脱扣器、辅报触头、二组辅助触头	248C	348C	○ ●	○	○			□		
13	分励脱扣器、辅报触头、三组辅助触头	248D	348D	○ ●	○	○			□	○	
14	分励脱扣器、辅报触头、二组报警触头	245	345	○ ●	●	●			□		
15	分励脱扣器、辅报触头、二组报警触头、辅助触头	245B	345B	○ ●	●	●			□	○	
16	分励脱扣器、二组辅报触头、辅助触头	247B	347B	○ ●	○ ●				□	○	
17	欠电压脱扣器、三组报警触头	236	336	●	●	●			■		
18	欠电压脱扣器、三组辅助触头	270C	370C	○	○	○			■		
19	欠电压脱扣器、四组辅助触头	270D	370D	○	○	○	○		■		
20	欠电压脱扣器、五组辅助触头	270E	370E	○	○	○	○		■	○	
21	欠电压脱扣器、辅报触头、二组辅助触头	278C	378C	○ ●	○	○			■		
22	欠电压脱扣器、辅报触头、三组辅助触头	278D	378D	○ ●	○	○			■	○	
23	欠电压脱扣器、辅报触头、二组报警触头	275	375	○ ●	●	●			■		
24	欠电压脱扣器、辅报触头、二组报警触头、辅助触头	275B	375B	○ ●	●	●			■	○	
25	欠电压脱扣器、二组辅报触头、辅助触头	277B	377B	○ ●	○ ●				■	○	
26	分励脱扣器、欠电压脱扣器、二组辅助触头	250C	350C	○	○		□		■		
27	分励脱扣器、欠电压脱扣器、三组辅助触头	250D	350D	○	○		□		■	○	
28	分励脱扣器、欠电压脱扣器、二组报警触头	255	355	●	●		□		■		
29	分励脱扣器、欠电压脱扣器、辅报触头、辅助触头	254B	354B	○ ●	○		□		■		
30	分励脱扣器、欠电压脱扣器、辅报触头、二组辅助触头	254C	354C	○ ●	○		□		■	○	
31	分励脱扣器、欠电压脱扣器、辅报触头、报警触头	253	353	○ ●	●		□		■		
32	分励脱扣器、欠电压脱扣器、报警触头、辅报触头、辅助触头	253B	353B	○ ●	●		□		■	○	

RMM1

RMM1L

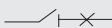
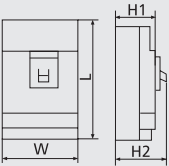
RMM2

RMM3

RMM3D

型号		RMM3-63		RMM3-125			RMM3-160		RMM3-250			RMM3-315		
RMM1	壳架等级额定电流(Inm)	A	63		125			160		250			315	
	额定电流(In) 30°C	A	10、12.5、16、20、25、32、40、50、63		16、20、25、32、40、50、63、80、100、125			160		100、125、160、180、200、225、250			315	
RMM1L	额定绝缘电压(Ui)	V	1000											
	额定冲击耐受电压(Uimp)	V	8000											
	额定极限短路分断能力级别		S	H	S	H	L	S	H	S	H	L	S	H
额定极限短路分断能力(Icu) AC400V	kA	35	50	50	70	75	50	70	50	70	85	50	70	
额定运行短路分断能力(Ics) AC400V	kA	35	35	50	50	50	50	50	50	50	60	60	50	60
飞弧距离	mm	≤50												
RMM2	操作性能 次	电寿命	8000		8000			8000		8000			8000	
		机械寿命	20000		20000			20000		20000			20000	
隔离适用性		■	■	■	■	■	■	■	■	■	■	■	■	
极数		3/4		3/4			3/4		3/4			3/4		
RMM3	外形尺寸 mm		W	75/100	90/120	90/120	90/120	90/120	90/120	105/140	105/140	105/140	90/120	105/140
			L	130/130	145/145	145/145	155/155	145/145	145/145	165/165	165/165	165/165	145/145	165/165
			H1	65	81/81	92/92	87/87	81/81	92/92	81/81	106/106	88/88	81/81	106/106
			H2	80	108/108	120/120	115/115	108/108	120/120	105/105	130/130	116/116	108/108	130/130
安装尺寸 (W1×L1)	mm	25×110		30×132			30×132		30×132			30×132		
重量	kg	0.95/1.25		1.16/1.54	1.22/1.63	1.24/1.66	1.16/1.54	1.22/1.63	1.54/2.05	1.76/2.35	1.66/2.12	1.16/1.54	1.76/2.35	
分励脱扣器		■	■	■	■	■	■	■	■	■	■	■	■	
欠电压脱扣器		■	■	■	■	■	■	■	■	■	■	■	■	
辅助触头		■	■	■	■	■	■	■	■	■	■	■	■	
报警触头		■	■	■	■	■	■	■	■	■	■	■	■	
电动操作机构		■	■	■	■	■	■	■	■	■	■	■	■	
转动手柄操作机构		■	■	■	■	■	■	■	■	■	■	■	■	
板后接线		■	■	■	■	■	■	■	■	■	■	■	■	
插入式接线		■	■	■	■	■	■	■	■	■	■	■	■	
抽屉式														

注：RMM3系列塑料外壳式断路器上端为电源端LINE，下端为负载端LOAD，配线时不能倒接，如需下进线，应特殊订货。
(RMM3-125S/H、RMM3-160、RMM3-250S/H、RMM3-315无进出线标识。)

型号		RMM3-400			RMM3-630			RMM3-800			
壳架等级额定电流(Inm)	A	400			630			800			
额定电流(In) 30°C	A	250、315、350、400			400、500、630			630、700、800			
额定绝缘电压(Ui)	V	1000									
额定冲击耐受电压(Uimp)	V	8000									
额定极限短路分断能力级别		S	H	L	S	H	L	S	H	L	
额定极限短路分断能力(Icu) AC400V	kA	50	70	100	50	70	100	50	70	100	
额定运行短路分断能力(Ics) AC400V	kA	50	70	70	50	70	70	50	70	70	
飞弧距离	mm	≤100									
操作性能 次	电寿命	7500			7500			7500			
	机械寿命	10000			10000			10000			
隔离适用性		■			■			■			
极数		3/4			3/4			3/4			
外形尺寸 mm		W	140/184			210/280			210/280		
		L	257/257			275/275			275/275		
		H1	107/107			109/109			109/109		
		H2	154/154			156/156			156/156		
安装尺寸 (W1×L1)	mm	44×194			70×243			70×243			
重量	kg	4.40/5.80			7.00/9.25			7.25/9.50			
分励脱扣器		■			■			■			
欠电压脱扣器		■			■			■			
辅助触头		■			■			■			
报警触头		■			■			■			
电动操作机构		■			■			■			
转动手柄操作机构		■			■			■			
板后接线		■			■			■			
插入式接线		■			■			■			
抽屉式		■			■						

■ 可供货

RMM1

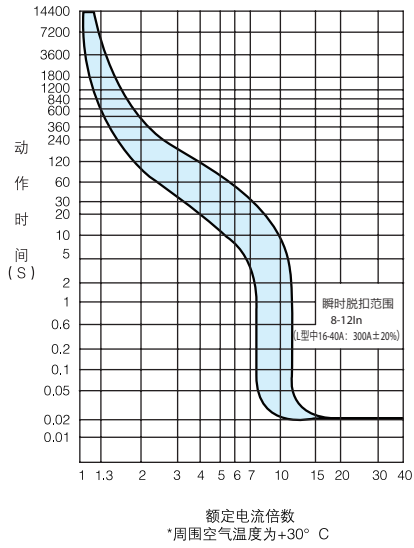
RMM1L

RMM2

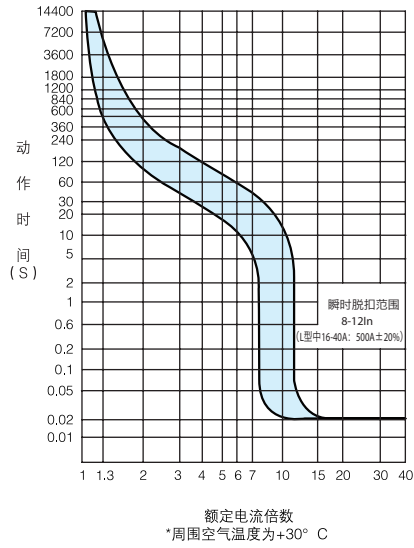
RMM3

RMM3D

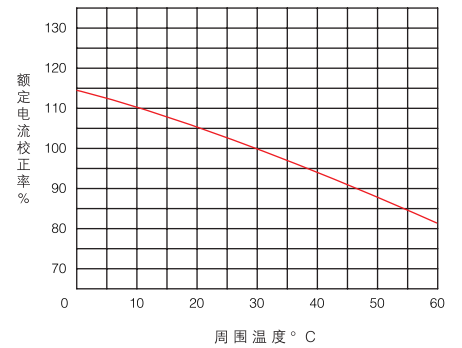
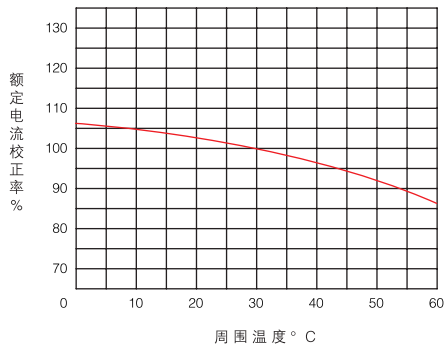
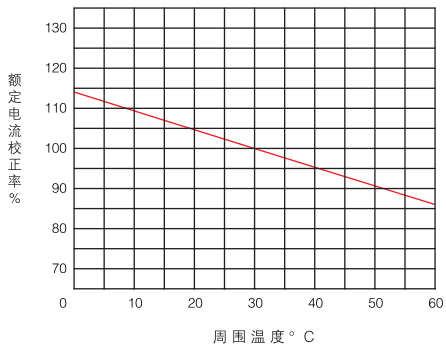
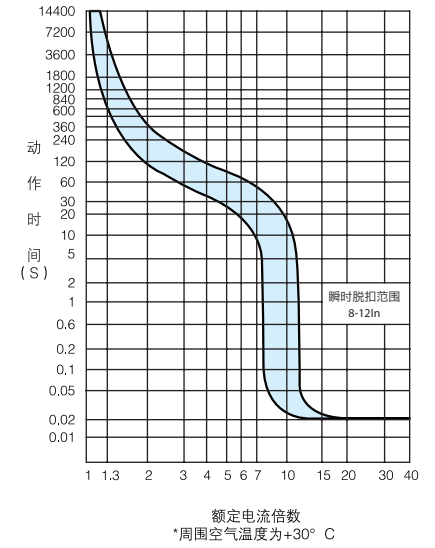
RMM3-63时间-电流特性曲线



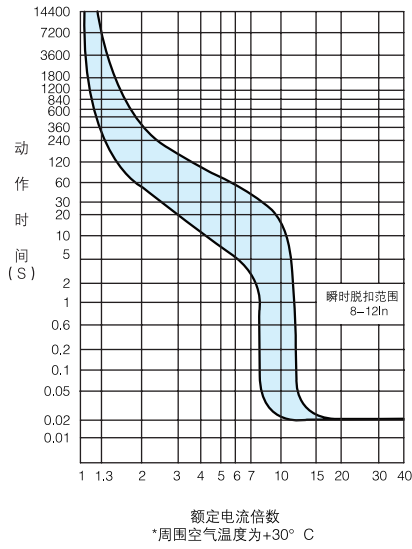
RMM3-125、160时间-电流特性曲线



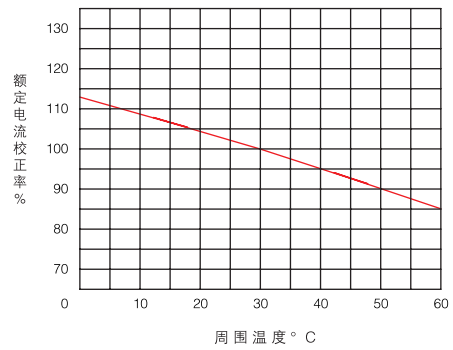
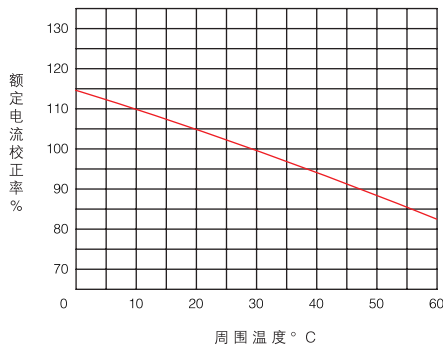
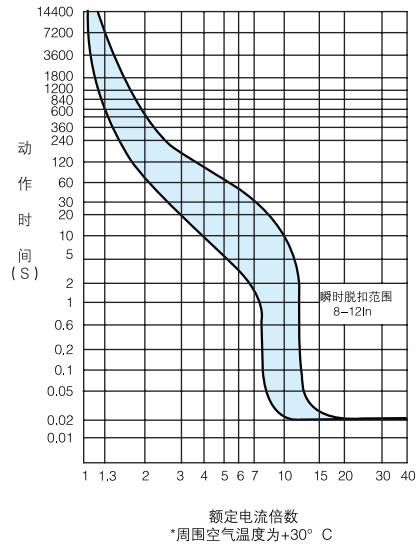
RMM3-250、315时间-电流特性曲线



RMM3-400时间-电流特性曲线



RMM3-630、800时间-电流特性曲线



RMM1

RMM1L

RMM2

RMM3

RMM3D

分励脱扣器

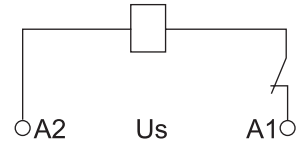
RMM3型塑料外壳式断路器的附件，请向本企业指定销售商选购，否则可能导致断路器的损坏。

- 可用于断路器的远距离跳闸

额定电压 U_s AC230V 400V 50Hz
DC220V DC110V DC24V

可靠动作范围: 70%-110% U_s

当采用额定控制电源电压为DC24V时应满足如下条件：分励脱扣器接线端处的驱动功率须满足 $\geq 50W$ ；在选择直流电源功率时须考虑到所使用连接导线的功耗。



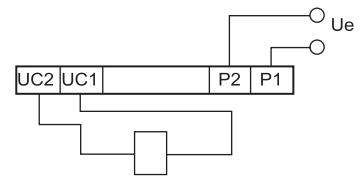
欠电压脱扣器

- 用于电源电压降至额定值的 70%-35% 时瞬时动作
- 当电压低于35% U_e 时应能防止断路器闭合，当电压大于或等于85% U_e 时应能保证断路器闭合
- 必须先接通电源，断路器才能再扣、合闸

额定电压 U_e

AC230V 400V50Hz

可靠动作范围: 70%-35% U_e



壳架等级额定电流(A)	欠电压脱扣器功率(W)	
	AC400V	AC230V
RMM3-63	3.8	
RMM3-125		
RMM3-160		
RMM3-250		
RMM3-315		
RMM3-400	9.2	5.5
RMM3-630, 800		

辅助触头

- 一组为一常开一常闭

约定发热 额定工作电流 I_e A
电流 I_{th} A AC380V DC220V
3 0.3 0.15

RMM3-63、125、160、250、315、400

最多为四常开四常闭；

RMM3-630、800最多为六常开六常闭

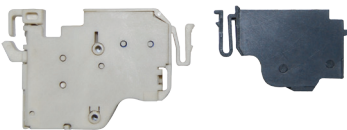


断路器状态	辅助触头状态
“分”位置时	F12 — F11 F14 —
“合”位置时	F12 — F14 — F11

报警触头

- 断路器正常分合时报警触头不动作，只有在自由脱扣或故障跳闸时动作。待断路器再扣后，报警触头恢复原始状态。

约定发热 额定工作电流 I_e A
电流 I_{th} A AC380V DC220V
3 0.3 0.15



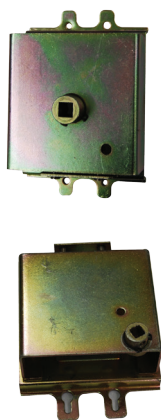
断路器状态	报警触头状态
“分” “合”位置时	B12 — B11 B14 —
“自由脱扣” (报警)位置时	B12 — B14 — B11

RCD1/RCD2电动操作机构用于断路器的合分



壳架等级额定电流(Inm)A	电动操作机构型号	额定电压Us	电机功率(W)	起动电流(A)
63	RCD2-63	AC230V、 DC220V、 110V、24V	14	≤0.5
125L	RCD1-125			
125S/H、160	RCD1-160			
250L	RCD1-250			
250S/H、315	RCD1-315			
400	RCD1-400			
630、800	RCD1-630	35	≤2	

手动操作机构



通过旋转手柄来实现断路器的闭合、断开和再扣，并具有在抽屉柜、配电柜面板上操作的优点；当断路器处于合闸状态时柜门不能开启的联锁功能

- RCS1型中心旋转式操作机构
- RCS2型偏心旋转式操作机构
- RCS3型中心旋转式操作机构
- RCS4型偏心旋转式操作机构

注：手动操作机构请向本企业配套订货，以保证配合良好。若用户自行采购，装配后发生的不良后果，本企业不予负责。

手柄



F1型手柄



A型手柄

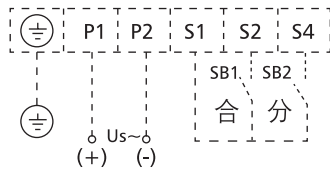
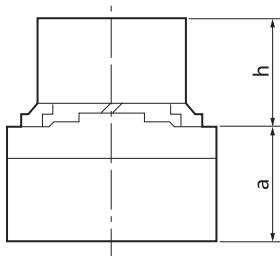
- **F1 型手柄**
可与RCS1型、RCS2型、RCS3型、RCS4型手动操作机构配合使用
- **A 型手柄**
可与RCS1型、RCS2型、RCS3型、RCS4型手动操作机构配合使用

过载报警不脱扣功能

断路器处于非过载时	
断路器处于过载报警时	

注：1. 当产生过载电流时发出报警信号，断路器不脱扣，主回路不断开。
2. RMM3-63、125 S/H、160S/H、250 S/H、315S/H不具有过载报警不脱扣功能。

RCD1/RCD2型电动操作机构 (RMM3-63、125、160、250、315、400、630、800)



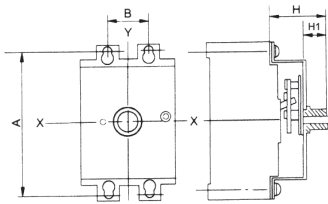
RCD1型电动机操作机构接线图

	RCD2-63	RCD1-125	RCD1-160	RCD1-250	RCD1-315	RCD1-400	RCD1-630
h	95	102	103	100	101	152	153
a	57	79	69 (80)	79	68 (93)	97	97

注: () 内为H型尺寸。

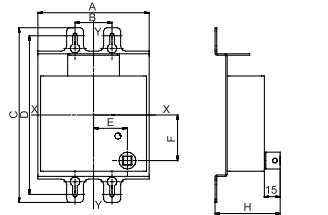
手动操作机构

RCS1型中心旋转式操作机构



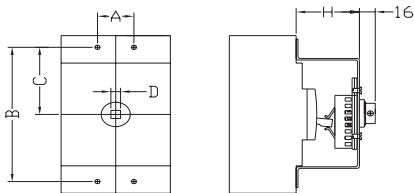
壳架等级额定电流(Inm)A	手操机构型号	A	B	H	H1	操作手柄相对于断路器中心Y值
125L	RCS1-125	119	30	60	15	+9
250L	RCS1-250	144	35	60	15	0
400	RCS1-400	194	128	86	20	-7
630、800	RCS1-630	243	198	86	20	+2

RCS2型偏心旋转式操作机构



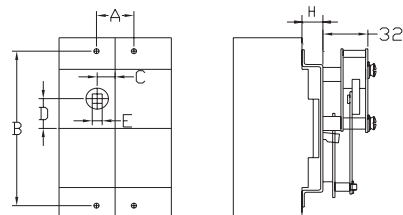
壳架等级额定电流(Inm)A	手操机构型号	A	B	C	D	E	F	H
125L	RCS2-125	90	30	145	132	33	38.5	61.5
250L	RCS2-250	105	35	163	150	32	43	61.5
400	RCS2-400	138	128	214	202	49	68	80
630、800	RCS2-630	208	198	259	248	51	90	82

RCS3型中心旋转式操作机构



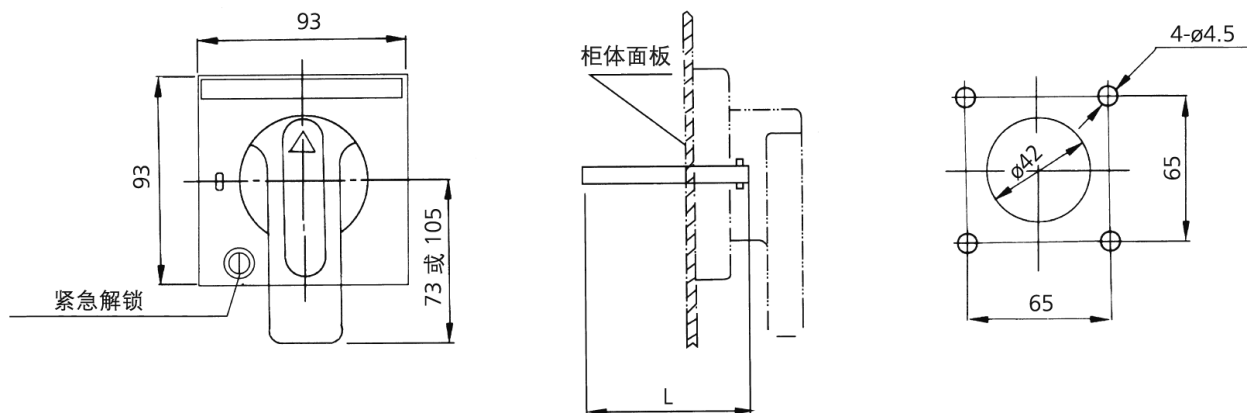
壳架等级额定电流(Inm)A	手操机构型号	A	B	C	D	H
63	RCS3-63	25	110	55	8	41
125S/H、160	RCS3-100	30	132	66	8	51
250S/H、315	RCS3-250	35	126	63	8	51

RCS4型偏心旋转式操作机构

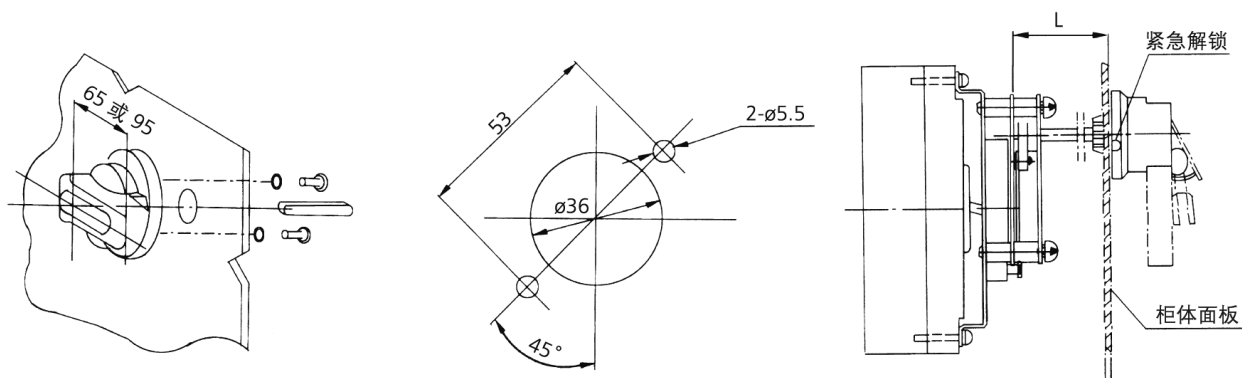


壳架等级额定电流(Inm)A	手操机构型号	A	B	C	D	E	H
63	RCS4-63	25	110	0	35	8	18
125S/H、160	RCS4-100	30	132	11	32	8	14
250S/H、315	RCS4-250	35	126	11	35	8	18

F1型手柄外型及柜体面板开孔尺寸



A型手柄外型及柜体面板开孔尺寸



注：操纵杆方轴长度一般为 $L=150\text{mm}$ ，如需特殊规格请在订货时注明。

RMM1

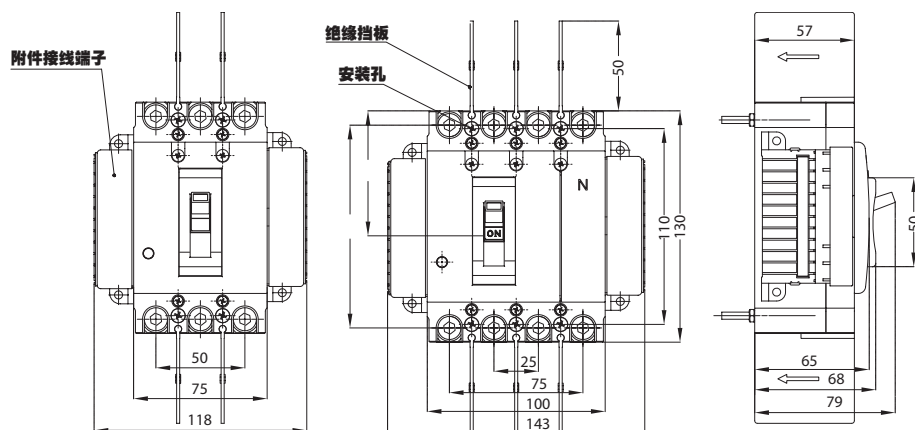
RMM1L

RMM2

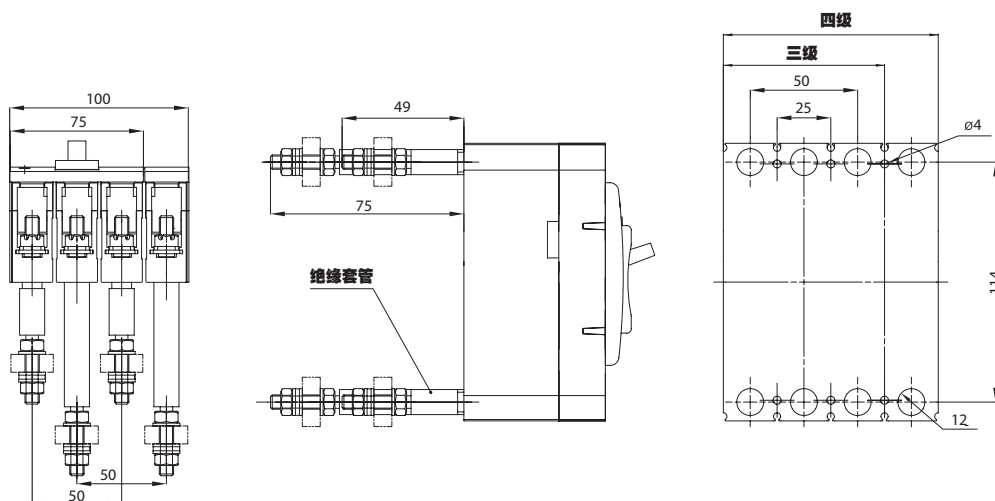
RMM3

RMM3D

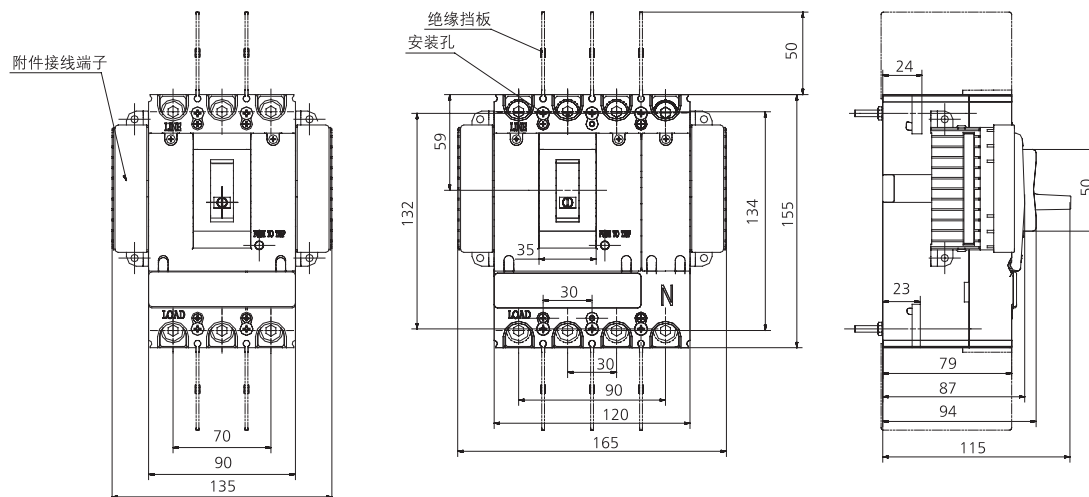
RMM3-63板前接线尺寸



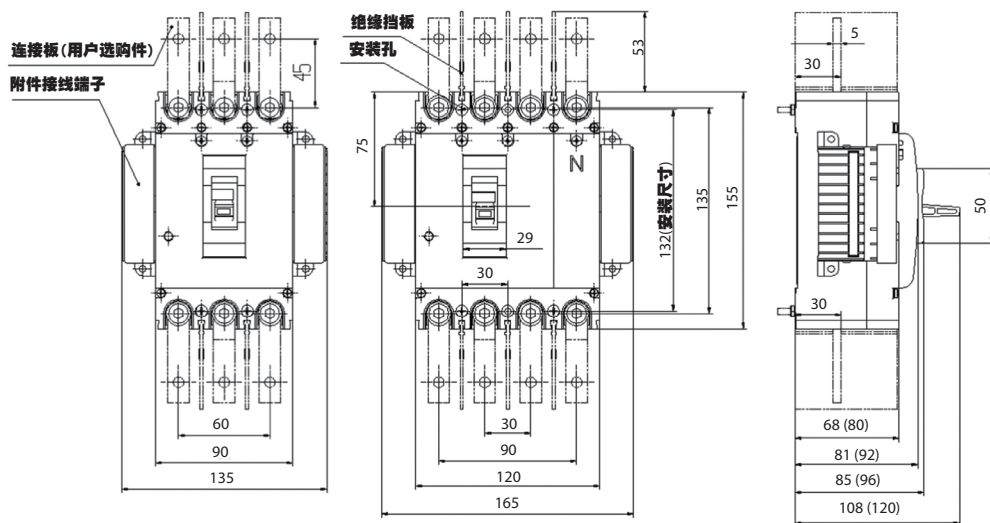
RMM3-63板后接线尺寸



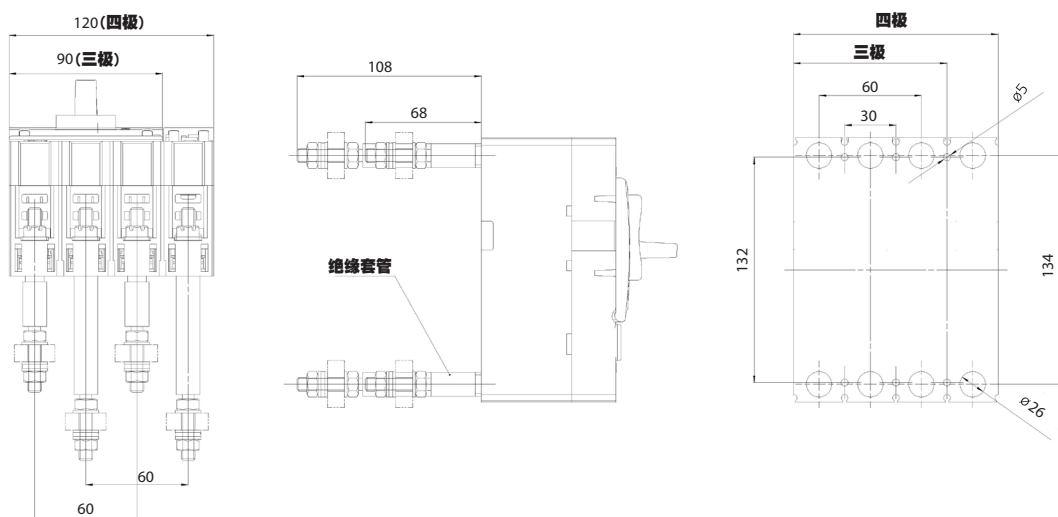
RMM3-125L板前接线尺寸



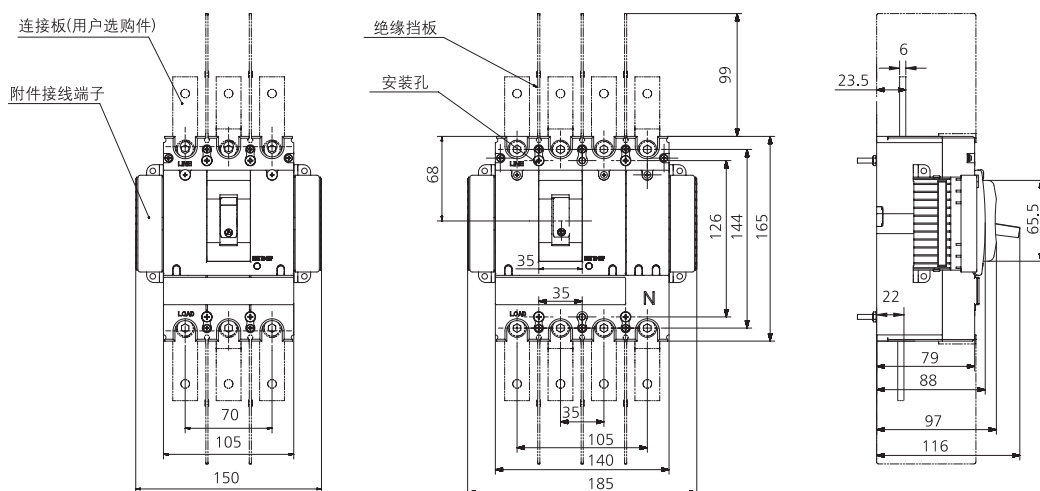
RMM3-125/160(S、H)板前接线



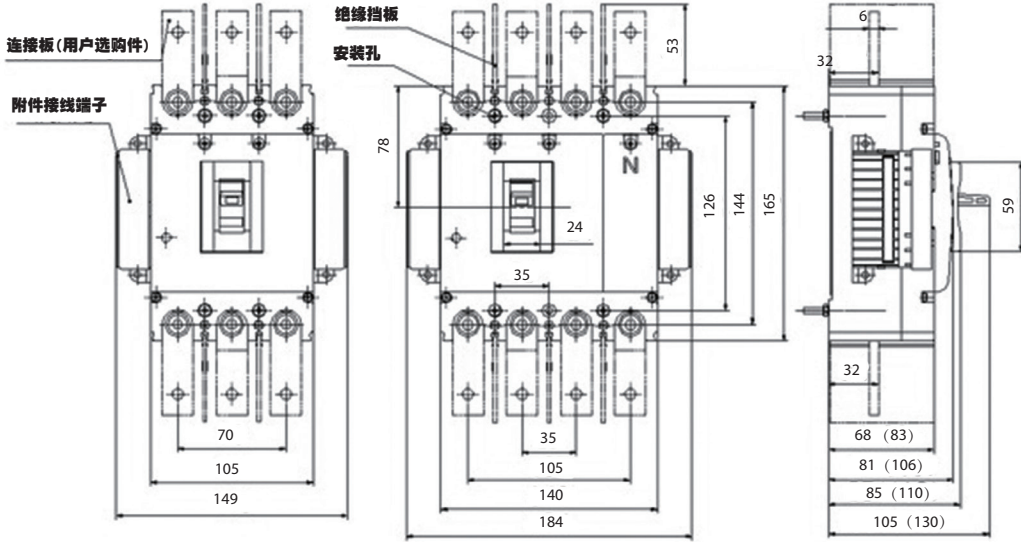
RRMM3-125、160板后接线尺寸



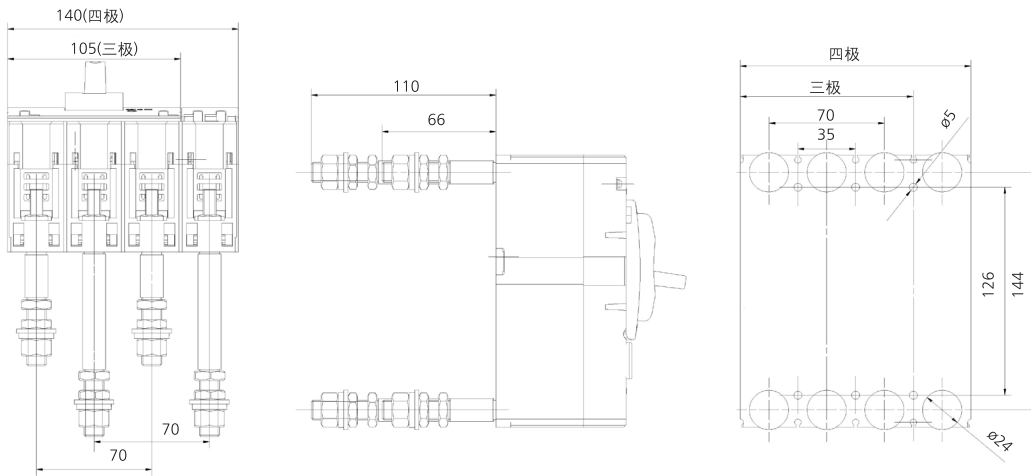
RMM3-250L板前接线尺寸



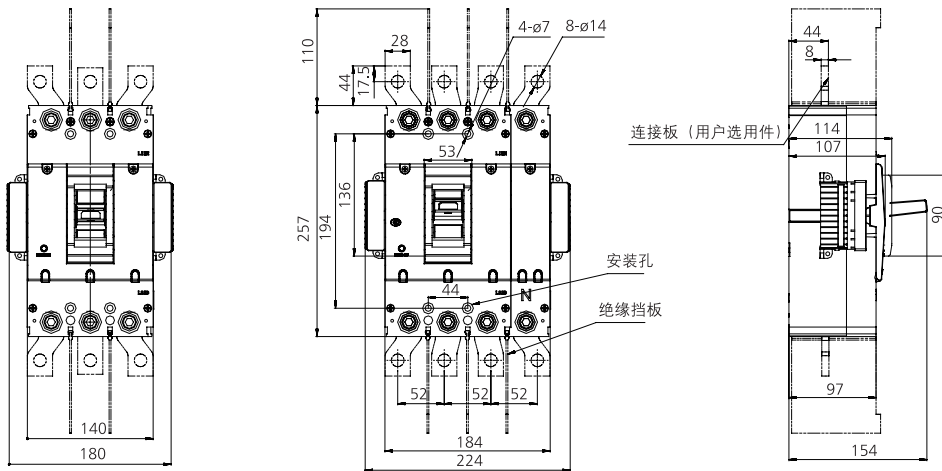
RMM3-250/315(S、H)板前接线



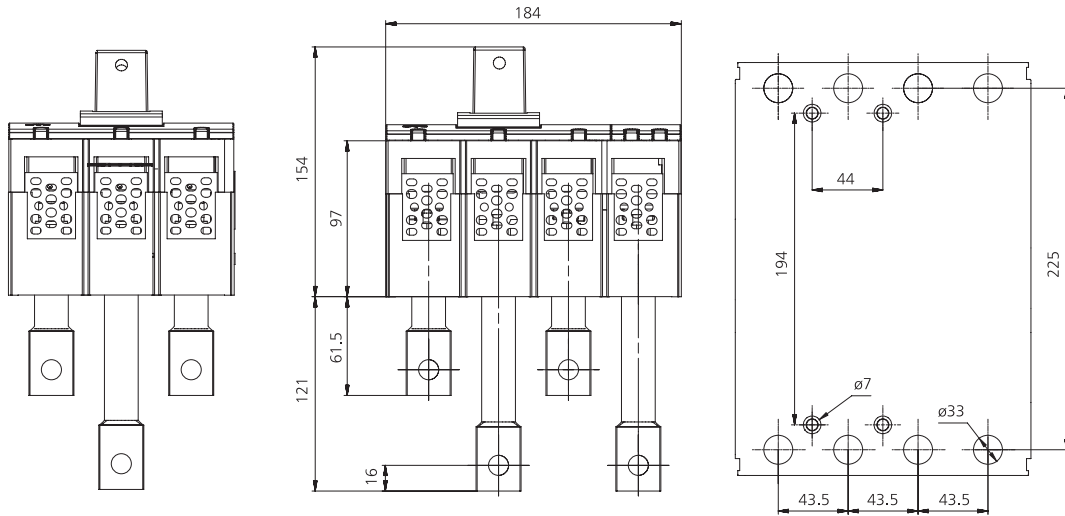
RMM3-250、315板后接线尺寸



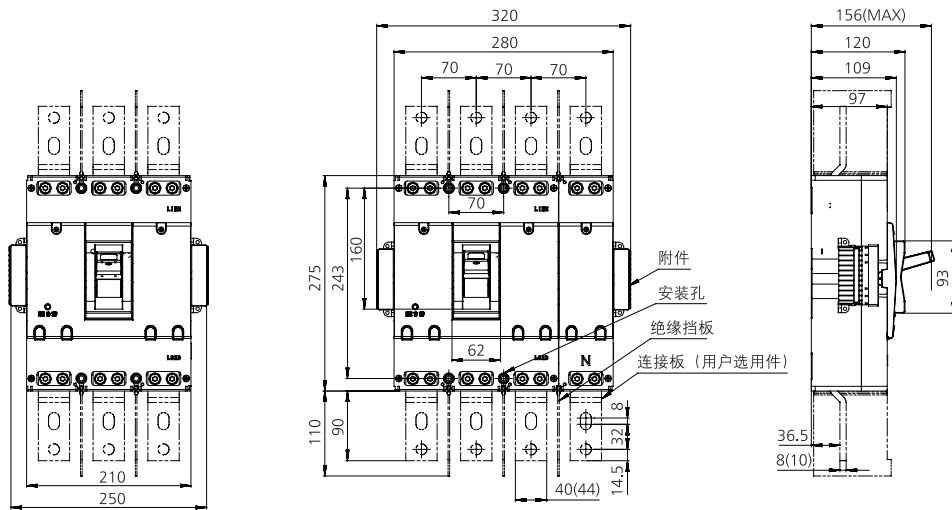
RMM3-400板前接线尺寸



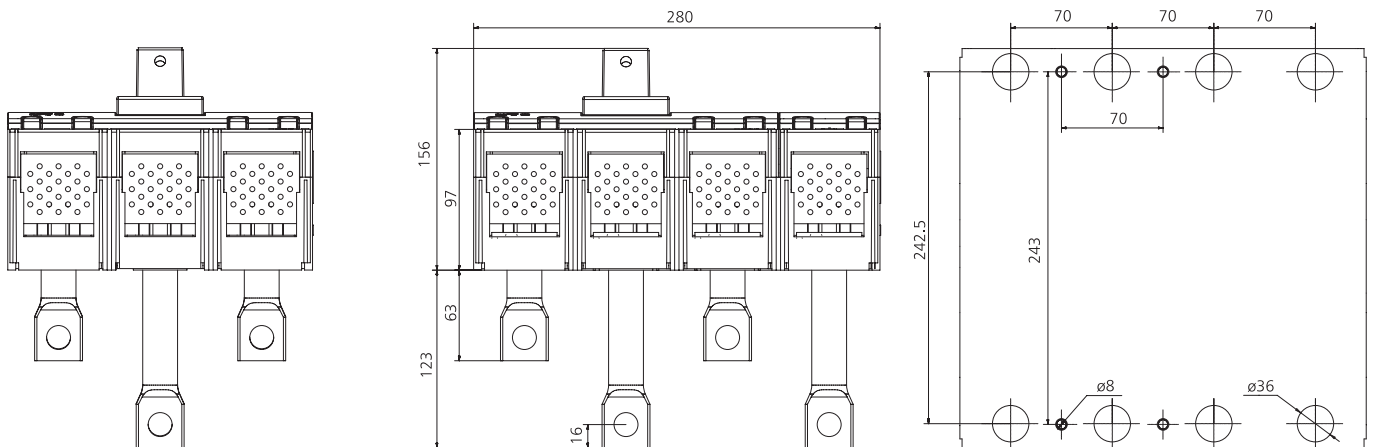
RMM3-400板后接线尺寸



RMM3-630、800板前接线尺寸



RMM3-630、800板后接线尺寸



RMM1

RMM1L

RMM2

RMM3

RMM3D

RMM3插入式尺寸

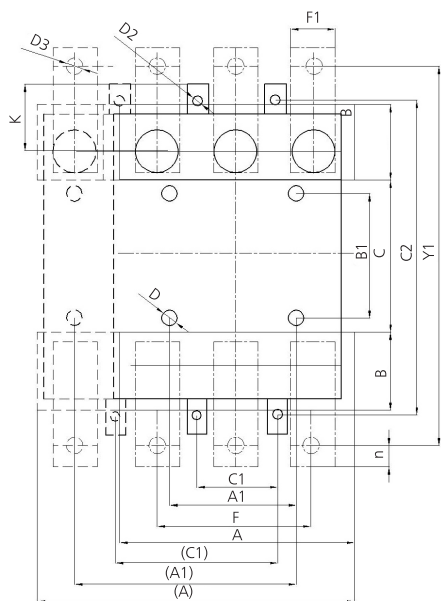
RMM1

RMM1L

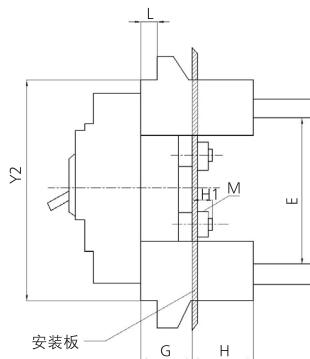
RMM2

RMM3

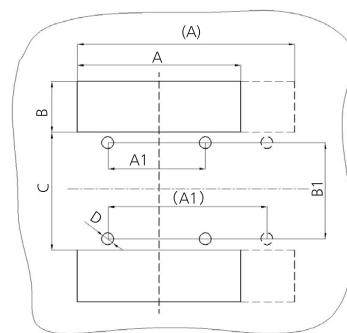
RMM3D



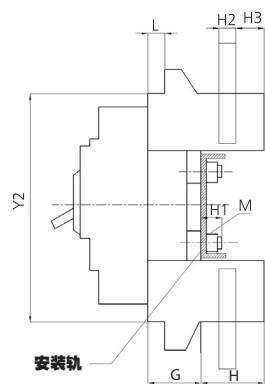
安装方式一



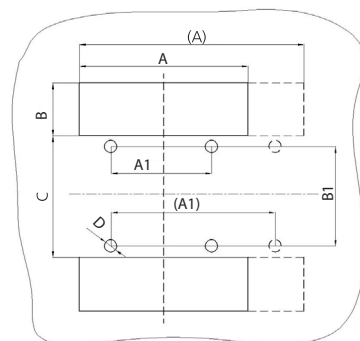
开孔尺寸



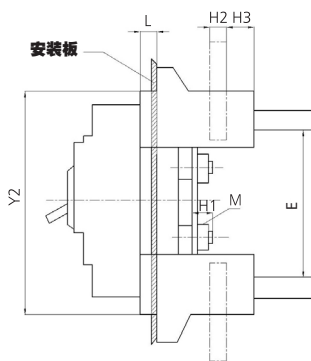
安装方式二



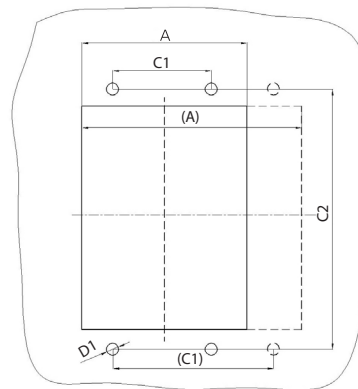
开孔尺寸



安装方式三



开孔尺寸



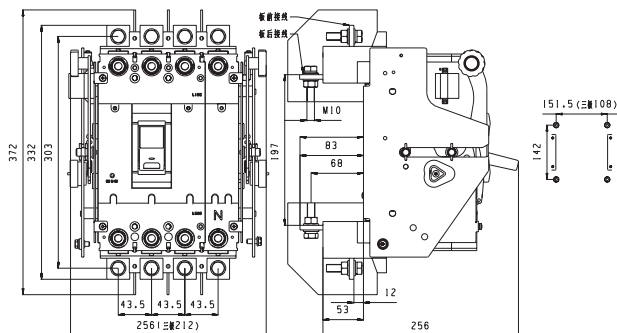
RMM3-63、125、250、400、630、800插入式尺寸

型号	外形及安装尺寸 (mm)														
	A	A1	B	B1	C	C1	C2	D	D1	D2	D3	E	F	F1	G
RMM3-63S、H	77(102)	50(75)	32	50	82	25(50)	152	∅5.5	∅4.5	M3	∅6.5	112	50	15	20
RMM3-125L	92(122)	60(90)	34	66	100	30(60)	175	∅5.5	∅4.5	M4	∅8.5	112	60	16	41.5
RMM3-125/160(S、H)	94(124)	60(90)	30	67	102	30(60)	172	∅6.5	∅5	M4	∅6.5	131	60	15	20
RMM3-250L	107(142)	70(105)	37	70	103	35(70)	185	∅5.5	∅4.5	M4	∅8.5	120	70	20	49.5
RMM3-250/315(S、H)	110(145)	70(105)	36	74	107	35(70)	191	∅6.5	∅5	M4	∅8.5	156	70	20	27
RMM3-400S、H、L	142(188)	90(135)	50	142	179	43.5(87)	296	∅6.5	∅5.5	M5	∅12.5	187	87	30	54.5
RMM3-630S、H、L	213(283)	140(210)	65	146	184	70(140)	330.5	∅6.5	∅5.5	M5	∅12.5	196	140	40	66
RMM3-800S、H、L	213(283)	140(210)	65	146	184	70(140)	330.5	∅6.5	∅5.5	M5	∅12.5	196	140	40	66

型号	外形及安装尺寸 (mm)										接线方式	
	H	H1	H2	H3	K	L	M	n	Y1	Y2	水平	垂直
RMM3-63S、H	36	15	2.5	28	22	8	M4	8	182	142	√	√
RMM3-125 L	22.5	14	4	19	26.5	18	M5	8	190	158	√	√
RMM3-125/160(S、H)	36	15	2.5	28	25	8	M4	8	200	163	√	√
RMM3-250 L	23.5	13	5	18.5	27	25	M5	9	202	168	√	√
RMM3-250/315(S、H)	46	20	3	33	30	10	M5	10	223	180	√	√
RMM3-400S、H、L	46	15	6	32	47	19	M6	14.5	303	274	√	√
RMM3-630S、H、L	39	15	8	41	56	20	M6	14.5	346	303	√	√
RMM3-800S、H、L	39	15	10	41	56	20	M6	14.5	346	303	√	√

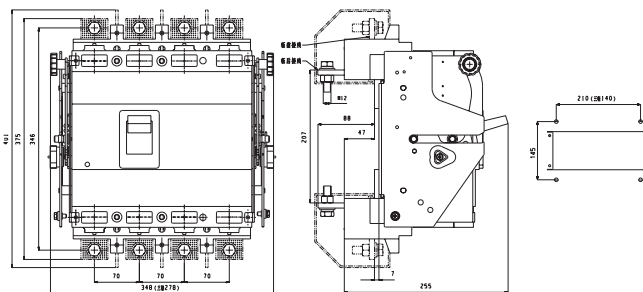
注：括号内尺寸为四极基座尺寸，其余尺寸与三极相同。

RMM3-400抽屉式外形尺寸图



注：其余尺寸参照插入式尺寸

RMM3-630抽屉式外形尺寸图



注：其余尺寸参照插入式尺寸

订货格式

断路器类

订货格式

请在 内填上数字、在 上打√

订货单位: _____ 订货日期: _____

		RMM3-																				
		63S	63H	125S	125H	125L	160S	160H	250S	250H	250L	315S	315H	400S	400H	400L	630S	630H	630L	800S	800H	800L
数量 (台)		<input type="text"/>	<input type="text"/>	<input type="text"/>	<input type="text"/>	<input type="text"/>	<input type="text"/>	<input type="text"/>	<input type="text"/>	<input type="text"/>	<input type="text"/>	<input type="text"/>	<input type="text"/>	<input type="text"/>	<input type="text"/>	<input type="text"/>	<input type="text"/>	<input type="text"/>	<input type="text"/>	<input type="text"/>	<input type="text"/>	<input type="text"/>
额定电流 (A)		<input type="text"/>	<input type="text"/>	<input type="text"/>	<input type="text"/>	<input type="text"/>	<input type="text"/>	<input type="text"/>	<input type="text"/>	<input type="text"/>	<input type="text"/>	<input type="text"/>	<input type="text"/>	<input type="text"/>	<input type="text"/>	<input type="text"/>	<input type="text"/>	<input type="text"/>	<input type="text"/>	<input type="text"/>	<input type="text"/>	<input type="text"/>
极数	三极	<input checked="" type="checkbox"/>	<input checked="" type="checkbox"/>	<input checked="" type="checkbox"/>	<input checked="" type="checkbox"/>	<input checked="" type="checkbox"/>	<input checked="" type="checkbox"/>	<input checked="" type="checkbox"/>	<input checked="" type="checkbox"/>	<input checked="" type="checkbox"/>	<input checked="" type="checkbox"/>	<input checked="" type="checkbox"/>	<input checked="" type="checkbox"/>	<input checked="" type="checkbox"/>	<input checked="" type="checkbox"/>	<input checked="" type="checkbox"/>	<input checked="" type="checkbox"/>	<input checked="" type="checkbox"/>	<input checked="" type="checkbox"/>	<input checked="" type="checkbox"/>	<input checked="" type="checkbox"/>	<input checked="" type="checkbox"/>
	四极	<input checked="" type="checkbox"/>	<input checked="" type="checkbox"/>	<input checked="" type="checkbox"/>	<input checked="" type="checkbox"/>	<input checked="" type="checkbox"/>	<input checked="" type="checkbox"/>	<input checked="" type="checkbox"/>	<input checked="" type="checkbox"/>	<input checked="" type="checkbox"/>	<input checked="" type="checkbox"/>	<input checked="" type="checkbox"/>	<input checked="" type="checkbox"/>	<input checked="" type="checkbox"/>	<input checked="" type="checkbox"/>	<input checked="" type="checkbox"/>	<input checked="" type="checkbox"/>	<input checked="" type="checkbox"/>	<input checked="" type="checkbox"/>	<input checked="" type="checkbox"/>	<input checked="" type="checkbox"/>	<input checked="" type="checkbox"/>
瞬时脱扣	配电用	<input checked="" type="checkbox"/>	<input checked="" type="checkbox"/>	<input checked="" type="checkbox"/>	<input checked="" type="checkbox"/>	<input checked="" type="checkbox"/>	<input checked="" type="checkbox"/>	<input checked="" type="checkbox"/>	<input checked="" type="checkbox"/>	<input checked="" type="checkbox"/>	<input checked="" type="checkbox"/>	<input checked="" type="checkbox"/>	<input checked="" type="checkbox"/>	<input checked="" type="checkbox"/>	<input checked="" type="checkbox"/>	<input checked="" type="checkbox"/>	<input checked="" type="checkbox"/>	<input checked="" type="checkbox"/>	<input checked="" type="checkbox"/>	<input checked="" type="checkbox"/>	<input checked="" type="checkbox"/>	<input checked="" type="checkbox"/>
	电动机用	<input checked="" type="checkbox"/>	<input checked="" type="checkbox"/>	<input checked="" type="checkbox"/>	<input checked="" type="checkbox"/>	<input checked="" type="checkbox"/>	<input checked="" type="checkbox"/>	<input checked="" type="checkbox"/>	<input checked="" type="checkbox"/>	<input checked="" type="checkbox"/>	<input checked="" type="checkbox"/>	<input checked="" type="checkbox"/>	<input checked="" type="checkbox"/>	<input checked="" type="checkbox"/>	<input checked="" type="checkbox"/>	<input type="checkbox"/>	<input type="checkbox"/>	<input type="checkbox"/>	<input type="checkbox"/>	<input type="checkbox"/>	<input type="checkbox"/>	<input type="checkbox"/>
复式脱扣	配电用	<input checked="" type="checkbox"/>	<input checked="" type="checkbox"/>	<input checked="" type="checkbox"/>	<input checked="" type="checkbox"/>	<input checked="" type="checkbox"/>	<input checked="" type="checkbox"/>	<input checked="" type="checkbox"/>	<input checked="" type="checkbox"/>	<input checked="" type="checkbox"/>	<input checked="" type="checkbox"/>	<input checked="" type="checkbox"/>	<input checked="" type="checkbox"/>	<input checked="" type="checkbox"/>	<input checked="" type="checkbox"/>	<input checked="" type="checkbox"/>	<input checked="" type="checkbox"/>	<input checked="" type="checkbox"/>	<input checked="" type="checkbox"/>	<input checked="" type="checkbox"/>	<input checked="" type="checkbox"/>	<input checked="" type="checkbox"/>
	电动机用	<input checked="" type="checkbox"/>	<input checked="" type="checkbox"/>	<input checked="" type="checkbox"/>	<input checked="" type="checkbox"/>	<input checked="" type="checkbox"/>	<input checked="" type="checkbox"/>	<input checked="" type="checkbox"/>	<input checked="" type="checkbox"/>	<input checked="" type="checkbox"/>	<input checked="" type="checkbox"/>	<input checked="" type="checkbox"/>	<input checked="" type="checkbox"/>	<input checked="" type="checkbox"/>	<input checked="" type="checkbox"/>	<input type="checkbox"/>	<input type="checkbox"/>	<input type="checkbox"/>	<input type="checkbox"/>	<input type="checkbox"/>	<input type="checkbox"/>	<input type="checkbox"/>
接线方式	板前	<input checked="" type="checkbox"/>	<input checked="" type="checkbox"/>	<input checked="" type="checkbox"/>	<input checked="" type="checkbox"/>	<input checked="" type="checkbox"/>	<input checked="" type="checkbox"/>	<input checked="" type="checkbox"/>	<input checked="" type="checkbox"/>	<input checked="" type="checkbox"/>	<input checked="" type="checkbox"/>	<input checked="" type="checkbox"/>	<input checked="" type="checkbox"/>	<input checked="" type="checkbox"/>	<input checked="" type="checkbox"/>	<input checked="" type="checkbox"/>	<input checked="" type="checkbox"/>	<input checked="" type="checkbox"/>	<input checked="" type="checkbox"/>	<input checked="" type="checkbox"/>	<input checked="" type="checkbox"/>	<input checked="" type="checkbox"/>
	板后	<input checked="" type="checkbox"/>	<input checked="" type="checkbox"/>	<input checked="" type="checkbox"/>	<input checked="" type="checkbox"/>	<input checked="" type="checkbox"/>	<input checked="" type="checkbox"/>	<input checked="" type="checkbox"/>	<input checked="" type="checkbox"/>	<input checked="" type="checkbox"/>	<input checked="" type="checkbox"/>	<input checked="" type="checkbox"/>	<input checked="" type="checkbox"/>	<input checked="" type="checkbox"/>	<input checked="" type="checkbox"/>	<input checked="" type="checkbox"/>	<input checked="" type="checkbox"/>	<input checked="" type="checkbox"/>	<input checked="" type="checkbox"/>	<input checked="" type="checkbox"/>	<input checked="" type="checkbox"/>	<input checked="" type="checkbox"/>
安装方式	固定式	<input checked="" type="checkbox"/>	<input checked="" type="checkbox"/>	<input checked="" type="checkbox"/>	<input checked="" type="checkbox"/>	<input checked="" type="checkbox"/>	<input checked="" type="checkbox"/>	<input checked="" type="checkbox"/>	<input checked="" type="checkbox"/>	<input checked="" type="checkbox"/>	<input checked="" type="checkbox"/>	<input checked="" type="checkbox"/>	<input checked="" type="checkbox"/>	<input checked="" type="checkbox"/>	<input checked="" type="checkbox"/>	<input checked="" type="checkbox"/>	<input checked="" type="checkbox"/>	<input checked="" type="checkbox"/>	<input checked="" type="checkbox"/>	<input checked="" type="checkbox"/>	<input checked="" type="checkbox"/>	<input checked="" type="checkbox"/>
	插入式	<input checked="" type="checkbox"/>	<input checked="" type="checkbox"/>	<input checked="" type="checkbox"/>	<input checked="" type="checkbox"/>	<input checked="" type="checkbox"/>	<input checked="" type="checkbox"/>	<input checked="" type="checkbox"/>	<input checked="" type="checkbox"/>	<input checked="" type="checkbox"/>	<input checked="" type="checkbox"/>	<input checked="" type="checkbox"/>	<input checked="" type="checkbox"/>	<input checked="" type="checkbox"/>	<input checked="" type="checkbox"/>	<input checked="" type="checkbox"/>	<input checked="" type="checkbox"/>	<input checked="" type="checkbox"/>	<input checked="" type="checkbox"/>	<input checked="" type="checkbox"/>	<input checked="" type="checkbox"/>	<input checked="" type="checkbox"/>
	抽屉式	<input type="checkbox"/>	<input type="checkbox"/>	<input type="checkbox"/>	<input type="checkbox"/>	<input type="checkbox"/>	<input type="checkbox"/>	<input type="checkbox"/>	<input type="checkbox"/>	<input type="checkbox"/>	<input type="checkbox"/>	<input type="checkbox"/>	<input type="checkbox"/>	<input checked="" type="checkbox"/>	<input checked="" type="checkbox"/>	<input checked="" type="checkbox"/>	<input checked="" type="checkbox"/>	<input checked="" type="checkbox"/>	<input type="checkbox"/>	<input type="checkbox"/>	<input type="checkbox"/>	<input type="checkbox"/>
手动操作机构	RCS1型	<input checked="" type="checkbox"/>	<input checked="" type="checkbox"/>	<input checked="" type="checkbox"/>	<input checked="" type="checkbox"/>	<input checked="" type="checkbox"/>	<input checked="" type="checkbox"/>	<input checked="" type="checkbox"/>	<input checked="" type="checkbox"/>	<input checked="" type="checkbox"/>	<input checked="" type="checkbox"/>	<input checked="" type="checkbox"/>	<input checked="" type="checkbox"/>	<input checked="" type="checkbox"/>	<input checked="" type="checkbox"/>	<input checked="" type="checkbox"/>	<input checked="" type="checkbox"/>	<input checked="" type="checkbox"/>	<input checked="" type="checkbox"/>	<input checked="" type="checkbox"/>	<input checked="" type="checkbox"/>	<input checked="" type="checkbox"/>
	RCS2型	<input checked="" type="checkbox"/>	<input checked="" type="checkbox"/>	<input checked="" type="checkbox"/>	<input checked="" type="checkbox"/>	<input checked="" type="checkbox"/>	<input checked="" type="checkbox"/>	<input checked="" type="checkbox"/>	<input checked="" type="checkbox"/>	<input checked="" type="checkbox"/>	<input checked="" type="checkbox"/>	<input checked="" type="checkbox"/>	<input checked="" type="checkbox"/>	<input checked="" type="checkbox"/>	<input checked="" type="checkbox"/>	<input checked="" type="checkbox"/>	<input checked="" type="checkbox"/>	<input checked="" type="checkbox"/>	<input checked="" type="checkbox"/>	<input checked="" type="checkbox"/>	<input checked="" type="checkbox"/>	<input checked="" type="checkbox"/>
操作手柄	F1型手柄	<input checked="" type="checkbox"/>	<input checked="" type="checkbox"/>	<input checked="" type="checkbox"/>	<input checked="" type="checkbox"/>	<input checked="" type="checkbox"/>	<input checked="" type="checkbox"/>	<input checked="" type="checkbox"/>	<input checked="" type="checkbox"/>	<input checked="" type="checkbox"/>	<input checked="" type="checkbox"/>	<input checked="" type="checkbox"/>	<input checked="" type="checkbox"/>	<input checked="" type="checkbox"/>	<input checked="" type="checkbox"/>	<input checked="" type="checkbox"/>	<input checked="" type="checkbox"/>	<input checked="" type="checkbox"/>	<input checked="" type="checkbox"/>	<input checked="" type="checkbox"/>	<input checked="" type="checkbox"/>	<input checked="" type="checkbox"/>
	A型手柄	<input checked="" type="checkbox"/>	<input checked="" type="checkbox"/>	<input checked="" type="checkbox"/>	<input checked="" type="checkbox"/>	<input checked="" type="checkbox"/>	<input checked="" type="checkbox"/>	<input checked="" type="checkbox"/>	<input checked="" type="checkbox"/>	<input checked="" type="checkbox"/>	<input checked="" type="checkbox"/>	<input checked="" type="checkbox"/>	<input checked="" type="checkbox"/>	<input checked="" type="checkbox"/>	<input checked="" type="checkbox"/>	<input checked="" type="checkbox"/>	<input checked="" type="checkbox"/>	<input checked="" type="checkbox"/>	<input checked="" type="checkbox"/>	<input checked="" type="checkbox"/>	<input checked="" type="checkbox"/>	<input checked="" type="checkbox"/>
电操机构	AC230V	<input checked="" type="checkbox"/>	<input checked="" type="checkbox"/>	<input checked="" type="checkbox"/>	<input checked="" type="checkbox"/>	<input checked="" type="checkbox"/>	<input checked="" type="checkbox"/>	<input checked="" type="checkbox"/>	<input checked="" type="checkbox"/>	<input checked="" type="checkbox"/>	<input checked="" type="checkbox"/>	<input checked="" type="checkbox"/>	<input checked="" type="checkbox"/>	<input checked="" type="checkbox"/>	<input checked="" type="checkbox"/>	<input checked="" type="checkbox"/>	<input checked="" type="checkbox"/>	<input checked="" type="checkbox"/>	<input checked="" type="checkbox"/>	<input checked="" type="checkbox"/>	<input checked="" type="checkbox"/>	<input checked="" type="checkbox"/>
	AC400V	<input checked="" type="checkbox"/>	<input checked="" type="checkbox"/>	<input checked="" type="checkbox"/>	<input checked="" type="checkbox"/>	<input checked="" type="checkbox"/>	<input checked="" type="checkbox"/>	<input checked="" type="checkbox"/>	<input checked="" type="checkbox"/>	<input checked="" type="checkbox"/>	<input checked="" type="checkbox"/>	<input checked="" type="checkbox"/>	<input checked="" type="checkbox"/>	<input checked="" type="checkbox"/>	<input checked="" type="checkbox"/>	<input checked="" type="checkbox"/>	<input checked="" type="checkbox"/>	<input checked="" type="checkbox"/>	<input checked="" type="checkbox"/>	<input checked="" type="checkbox"/>	<input checked="" type="checkbox"/>	<input checked="" type="checkbox"/>
	DC220V	<input checked="" type="checkbox"/>	<input checked="" type="checkbox"/>	<input checked="" type="checkbox"/>	<input checked="" type="checkbox"/>	<input checked="" type="checkbox"/>	<input checked="" type="checkbox"/>	<input checked="" type="checkbox"/>	<input checked="" type="checkbox"/>	<input checked="" type="checkbox"/>	<input checked="" type="checkbox"/>	<input checked="" type="checkbox"/>	<input checked="" type="checkbox"/>	<input checked="" type="checkbox"/>	<input checked="" type="checkbox"/>	<input checked="" type="checkbox"/>	<input checked="" type="checkbox"/>	<input checked="" type="checkbox"/>	<input checked="" type="checkbox"/>	<input checked="" type="checkbox"/>	<input checked="" type="checkbox"/>	<input checked="" type="checkbox"/>
	DC110V	<input checked="" type="checkbox"/>	<input checked="" type="checkbox"/>	<input checked="" type="checkbox"/>	<input checked="" type="checkbox"/>	<input checked="" type="checkbox"/>	<input checked="" type="checkbox"/>	<input checked="" type="checkbox"/>	<input checked="" type="checkbox"/>	<input checked="" type="checkbox"/>	<input checked="" type="checkbox"/>	<input checked="" type="checkbox"/>	<input checked="" type="checkbox"/>	<input checked="" type="checkbox"/>	<input checked="" type="checkbox"/>	<input checked="" type="checkbox"/>	<input checked="" type="checkbox"/>	<input checked="" type="checkbox"/>	<input checked="" type="checkbox"/>	<input checked="" type="checkbox"/>	<input checked="" type="checkbox"/>	<input checked="" type="checkbox"/>
	DC24V	<input checked="" type="checkbox"/>	<input checked="" type="checkbox"/>	<input checked="" type="checkbox"/>	<input checked="" type="checkbox"/>	<input checked="" type="checkbox"/>	<input checked="" type="checkbox"/>	<input checked="" type="checkbox"/>	<input checked="" type="checkbox"/>	<input checked="" type="checkbox"/>	<input checked="" type="checkbox"/>	<input checked="" type="checkbox"/>	<input checked="" type="checkbox"/>	<input checked="" type="checkbox"/>	<input checked="" type="checkbox"/>	<input checked="" type="checkbox"/>	<input checked="" type="checkbox"/>	<input checked="" type="checkbox"/>	<input checked="" type="checkbox"/>	<input checked="" type="checkbox"/>	<input checked="" type="checkbox"/>	<input checked="" type="checkbox"/>
欠压脱扣器	AC230V	<input checked="" type="checkbox"/>	<input checked="" type="checkbox"/>	<input checked="" type="checkbox"/>	<input checked="" type="checkbox"/>	<input checked="" type="checkbox"/>	<input checked="" type="checkbox"/>	<input checked="" type="checkbox"/>	<input checked="" type="checkbox"/>	<input checked="" type="checkbox"/>	<input checked="" type="checkbox"/>	<input checked="" type="checkbox"/>	<input checked="" type="checkbox"/>	<input checked="" type="checkbox"/>	<input checked="" type="checkbox"/>	<input checked="" type="checkbox"/>	<input checked="" type="checkbox"/>	<input checked="" type="checkbox"/>	<input checked="" type="checkbox"/>	<input checked="" type="checkbox"/>	<input checked="" type="checkbox"/>	<input checked="" type="checkbox"/>
	AC400V	<input checked="" type="checkbox"/>	<input checked="" type="checkbox"/>	<input checked="" type="checkbox"/>	<input checked="" type="checkbox"/>	<input checked="" type="checkbox"/>	<input checked="" type="checkbox"/>	<input checked="" type="checkbox"/>	<input checked="" type="checkbox"/>	<input checked="" type="checkbox"/>	<input checked="" type="checkbox"/>	<input checked="" type="checkbox"/>	<input checked="" type="checkbox"/>	<input checked="" type="checkbox"/>	<input checked="" type="checkbox"/>	<input checked="" type="checkbox"/>	<input checked="" type="checkbox"/>	<input checked="" type="checkbox"/>	<input checked="" type="checkbox"/>	<input checked="" type="checkbox"/>	<input checked="" type="checkbox"/>	<input checked="" type="checkbox"/>
辅助开关	一组	<input checked="" type="checkbox"/>	<input checked="" type="checkbox"/>	<input checked="" type="checkbox"/>	<input checked="" type="checkbox"/>	<input checked="" type="checkbox"/>	<input checked="" type="checkbox"/>	<input checked="" type="checkbox"/>	<input checked="" type="checkbox"/>	<input checked="" type="checkbox"/>	<input checked="" type="checkbox"/>	<input checked="" type="checkbox"/>	<input checked="" type="checkbox"/>	<input checked="" type="checkbox"/>	<input checked="" type="checkbox"/>	<input checked="" type="checkbox"/>	<input checked="" type="checkbox"/>	<input checked="" type="checkbox"/>	<input checked="" type="checkbox"/>	<input checked="" type="checkbox"/>	<input checked="" type="checkbox"/>	<input checked="" type="checkbox"/>
	二组	<input checked="" type="checkbox"/>	<input checked="" type="checkbox"/>	<input checked="" type="checkbox"/>	<input checked="" type="checkbox"/>	<input checked="" type="checkbox"/>	<input checked="" type="checkbox"/>	<input checked="" type="checkbox"/>	<input checked="" type="checkbox"/>	<input checked="" type="checkbox"/>	<input checked="" type="checkbox"/>	<input checked="" type="checkbox"/>	<input checked="" type="checkbox"/>	<input checked="" type="checkbox"/>	<input checked="" type="checkbox"/>	<input checked="" type="checkbox"/>	<input checked="" type="checkbox"/>	<input checked="" type="checkbox"/>	<input checked="" type="checkbox"/>	<input checked="" type="checkbox"/>	<input checked="" type="checkbox"/>	<input checked="" type="checkbox"/>
报警触头	一组	<input checked="" type="checkbox"/>	<input checked="" type="checkbox"/>	<input checked="" type="checkbox"/>	<input checked="" type="checkbox"/>	<input checked="" type="checkbox"/>	<input checked="" type="checkbox"/>	<input checked="" type="checkbox"/>	<input checked="" type="checkbox"/>	<input checked="" type="checkbox"/>	<input checked="" type="checkbox"/>	<input checked="" type="checkbox"/>	<input checked="" type="checkbox"/>	<input checked="" type="checkbox"/>	<input checked="" type="checkbox"/>	<input checked="" type="checkbox"/>	<input checked="" type="checkbox"/>	<input checked="" type="checkbox"/>	<input checked="" type="checkbox"/>	<input checked="" type="checkbox"/>	<input checked="" type="checkbox"/>	<input checked="" type="checkbox"/>
辅报触头	一组	<input checked="" type="checkbox"/>	<input checked="" type="checkbox"/>	<input checked="" type="checkbox"/>	<input checked="" type="checkbox"/>	<input checked="" type="checkbox"/>	<input checked="" type="checkbox"/>	<input checked="" type="checkbox"/>	<input checked="" type="checkbox"/>	<input checked="" type="checkbox"/>	<input checked="" type="checkbox"/>	<input checked="" type="checkbox"/>	<input checked="" type="checkbox"/>	<input checked="" type="checkbox"/>	<input checked="" type="checkbox"/>	<input checked="" type="checkbox"/>	<input checked="" type="checkbox"/>	<input checked="" type="checkbox"/>	<input checked="" type="checkbox"/>	<input checked="" type="checkbox"/>	<input checked="" type="checkbox"/>	<input checked="" type="checkbox"/>
过载报警不脱扣		<input type="checkbox"/>	<input type="checkbox"/>	<input type="checkbox"/>	<input checked="" type="checkbox"/>	<input type="checkbox"/>	<input type="checkbox"/>	<input type="checkbox"/>	<input type="checkbox"/>	<input checked="" type="checkbox"/>	<input type="checkbox"/>	<input type="checkbox"/>	<input checked="" type="checkbox"/>	<input checked="" type="checkbox"/>	<input checked="" type="checkbox"/>	<input checked="" type="checkbox"/>	<input checked="" type="checkbox"/>	<input checked="" type="checkbox"/>	<input checked="" type="checkbox"/>	<input checked="" type="checkbox"/>	<input checked="" type="checkbox"/>	<input checked="" type="checkbox"/>