

目录

- 一、用途与适用范围 02
- 二、正常工作条件 02
- 三、产品型号及其含义 02
- 四、主要结构概述 02
- 五、主要技术参数及产品规格 03
- 六、外形及安装尺寸 05
 - 1.HH15隔离开关熔断器组(图、表) 05
 - 2.HH15A隔离开关(图、表) 11
 - 3.HH15P隔离开关(图、表) 17
 - 4.HH15S、HH15AS、HH15PS系列双投开关(图、表) 23
 - 5.操作机构(手柄)安装及棉板开孔尺寸 25
- 七、安装及调整 26
- 八、主要作用及操作 26
- 九、成套性 26



一、用途与适用范围

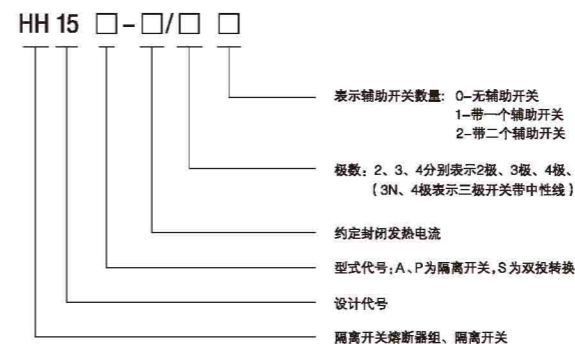
HH15隔离开关熔断器组及HH15A、HH15P隔离开关(以下简称开关)主要用于有高短路电流的配电电路和电动机电路中及低压成套配电装置中,作电源开关、隔离开关和应急开关,并作电路短路保护之用。适用各种柜式、抽屉式成套装置安装使用。

适用于交流频率50~60Hz,额定工作电压400V、690V,其额定绝缘电压1000V。按使用类别AC-21、AC-22、AC-23,额定工作电流最大可至3150A,技术参数符合GB14048.3、IEC60947-3。

二、正常工作条件

- 1.周围空气温度:
上限不超过+40℃,下限不低于-5℃,24h内的平均温度不超过+35℃。
- 2.海拔:
安装地点的海拔一般不超过2000m。
- 3.大气条件:
大气相对湿度在周围温度为+40℃时不超过50%;在较低温度下可以有较高的相对湿度;最湿月的月平均最大相对湿度为90%,同时该月的平均最低温度为+20℃,并考虑到因温度变化发生在产品表面上的凝露。
- 4.污染等级:
污染等级3。
- 5.安装类别:
IV类及Ⅲ类。

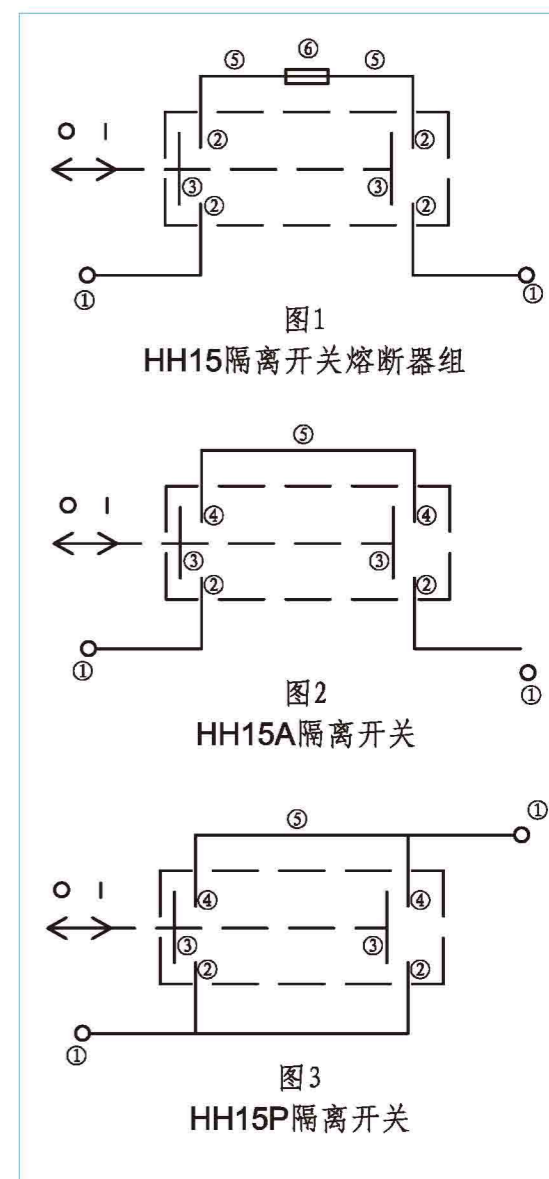
三、产品型号及其含义



四、主要结构概述

1.主电路的结构示意图(见图1~3)由1接线端、2、4静触头、3动触头组、5熔断体座及6熔断体组成联结(或5联结板取代熔断体和座)。每一个动触头组与上下两个静触头有二个断点,故每一极的主电路有上四个断点,从而保证了更换熔断体时的安全。

2.隔离开关熔断器组、隔离开关(以下简称开关)属全封闭式结构。动触头组及静触头均组装在有高级耐弧工程塑料压制的盒体内,有严格的装配工艺控制,确保了开关性能的稳定可靠。在使用寿命期内不需维护保养或更换零部件。



五、主要技术参数及产品规格

HH15隔离开关熔断器组 表1

规格		63	125	160	250	400	630	800	1250	1600	
主极数		2、3、3N、4					2、3、3N		3		
额定绝缘电压 \bar{V}		1000									
额定工作电压 \bar{V}		AC: 400、690 DC: 220、440									
约定发热电流 A		63	125	160	250	400	630	800	1250	1600	
额定工作电流 (Ie)/功率 (KW) AC	400V AC-23B A/KW	63/30	125/75	160/90	250/132	400/200	630/333	800/425	1250/660	1600/850	
	690V AC-23B A/KW	63/55	125/110	160/150	250/220	400/375	630/560	800/710	1250/1100	1600/1440	
额定工作电流 Ie(A) DC	220V L/R=15ms DC-23 A 440V L/R=15ms DC-23 A	63	125	160	250	400	630	800	1250	1600	
额定限制短路电流 400V/690V kA r.m.s		100/50									
联接主电路导线截面 mm ²		16	50	70	150	240	370	480	70×14	90×16	
最大熔断体电流 A		125		160	400		630	800	1250	1600	
配置熔断体型号 NT		00			1、2、		3		4a		
额定接通/分断能力 690V AC-23 A		630/504	1250/1000	1600/1280	2500/2000	4000/3200	6300/5040	8000/6040	12500/10000	12500/10000	
额定通断容性负载能力 400 kvar		131		251			540		830		
机械寿命/电寿命 次		15000/1000		12000/300			3000/200	3000/150	2000/150		
操作力矩 Nm		7.5		16			30		40		
辅助开关	380V:AC-15/220V:DC-13	4 / 0.4					6 / 0.6				
中性极电流 A		63	125	160	250	400	630	800	1250	1600	

HH15A隔离开关 表2

规格		125	160	200	400	630	1000
主极数		2、3、3N、4				2、3、3N	
额定绝缘电压 \bar{V}		1000					
额定工作电压 \bar{V}		AC: 400、690 DC: 220、440					
约定发封闭热电流 A		125	160	200	400	630	1000
额定工作电流 (Ie)/功率 (KW) AC	400V AC-23B A/KW	125/75	160/90	200/110	400/200	630/355	1000/500
	690V AC-23B A/KW	125/110	160/150	160/150	400/375	400/375	800/710
额定工作电流 (Ie)DC	220V L/R=15ms DC-23	125	160	200	400	630	1000
	440V L/R=15ms DC-23	125	160	160	400	500	800
额定接通/分断能力 690V AC-23 A		1250/1000	1600/1280	1600/1280	4000/3200	4000/3200	8000/6400
额定通断容性负载能力 400V kvar		131			251		540
额定短路接通能力 690V KA		20			50		
额定短时耐受电流 (Is) 690V KA.r.m.s		4			15		50
联接主电路导线截面 mm ²		50	70	95	240	370	600
机械寿命/电寿命 次		15000/1000			12000/300		3000/150
操作力矩 Nm		7.5			16		30
辅助开关	380V:AC-15/220V:DC-13	4 / 0.4				6 / 0.6	
中性极电流 A		125	160	200	400	400	630

HH15P隔离开关 表3

规格		250	630	1000	1250	1600	2500	3150
主极数		2、3、3N、4				2、3、3N		
额定绝缘电压 \bar{V}		1000						
额定工作电压 \bar{V}		AC: 400、690 DC: 220						
约定封闭发热电流 A		250	630	1000	1250	1600	2500	3150
额定工作电流 (Ie)	400V AC-22B A	250	630	1000	1000	1250	2000	2500
	690V AC-21B A	250	630	630	800	1000	1600	2000
额定工作电流 (Ie) DC	220V L/R=15ms DC-23A	250	630	1000	1250	1600	2500	3150
额定接通/分断能力 690V AC-21		375	945	1500	1875	2400	3750	4725
额定通断容性负载能力 400V kvar		164	361	316	540			
额定短路接通能力 690V KA		39	60		85		130	
额定短时耐受电流 (Is) 690V KA.r.m.s		8	32		50		80	
联接主电路导线截面 mm ²		120	370	600	800	1500	2000	3000
机械寿命/电寿命 (次)		15000/1000	12000/200	12000/150	3000/100		1000/100	
操作力矩 Nm		7.5	16		30		70	
辅助开关	380V:AC-15/220V:DC-13	4 / 0.4			6 / 0.6			
中性极电流 A		250	400	500	630	1000	-	-

六、外形及安装尺寸

1.HH15隔离开关熔断器组 (图、表)

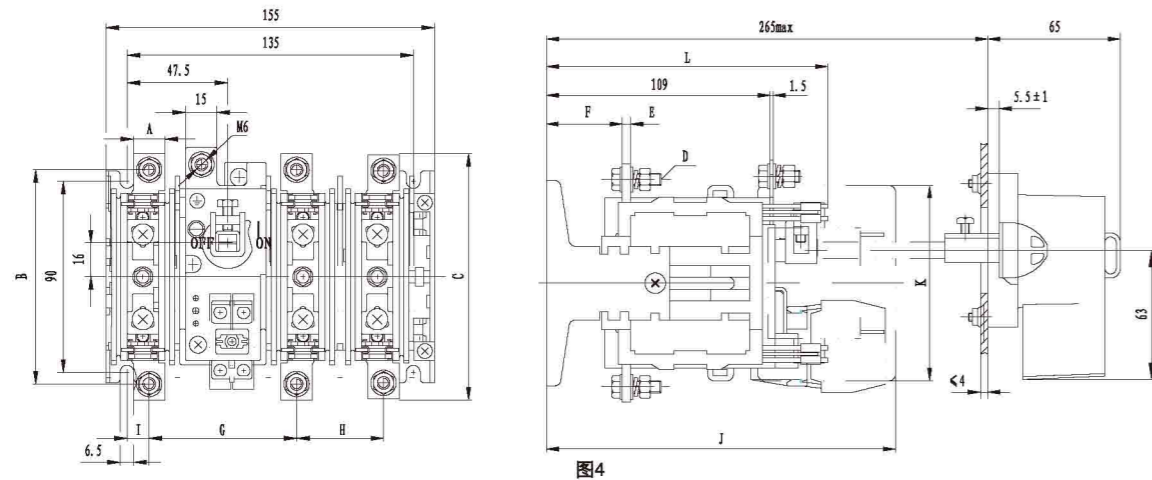


表4

型号	代号	A	B	C	D	E	F	G	H	I	J	K	L
HH15-63		12	89	101	M5	2	39	72.5	38	9	170	95	137
HH15-125		15	101	116	M6	3	38	69.5	41	10.5			

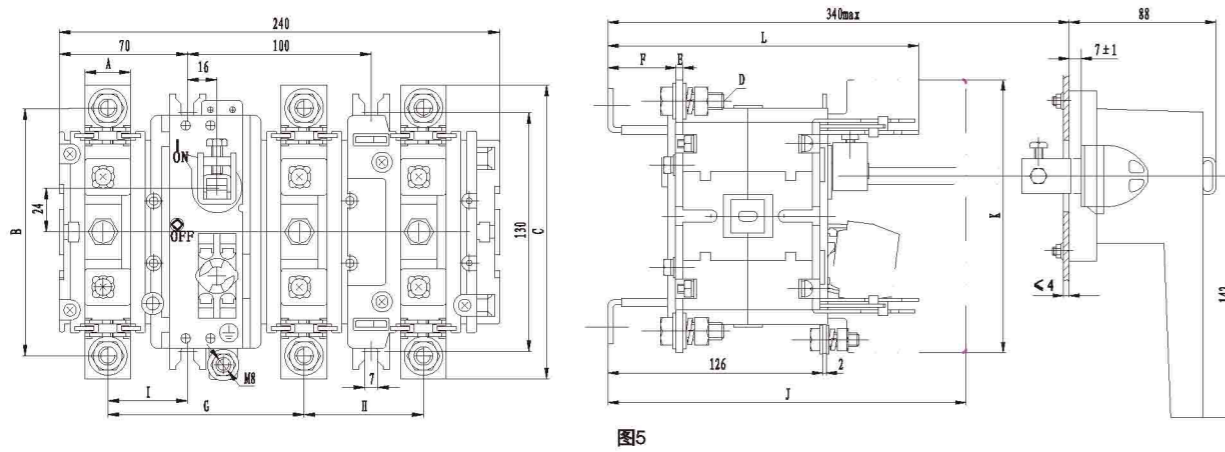


表5

型号	代号	A	B	C	D	E	F	G	H	I	J	K	L
HH15-160		20	126	146	M8	4	44	107	65	46	190	120	162
HH15-250		25	135	160	M10		40			182			
HH15-400							6			38	43.5	210	160

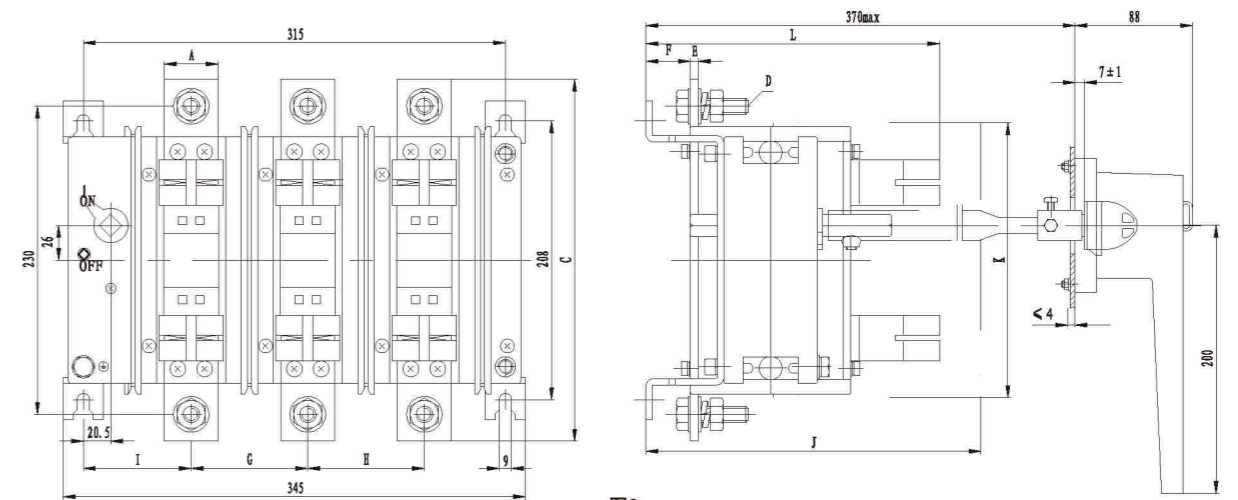


图6

表6

型号	代号	A	B	C	D	E	F	G	H	I	J	K	L
HH15-630		40	230	270	M12	6	33	87	87	80.5	250	205	220
HH15-800		50											

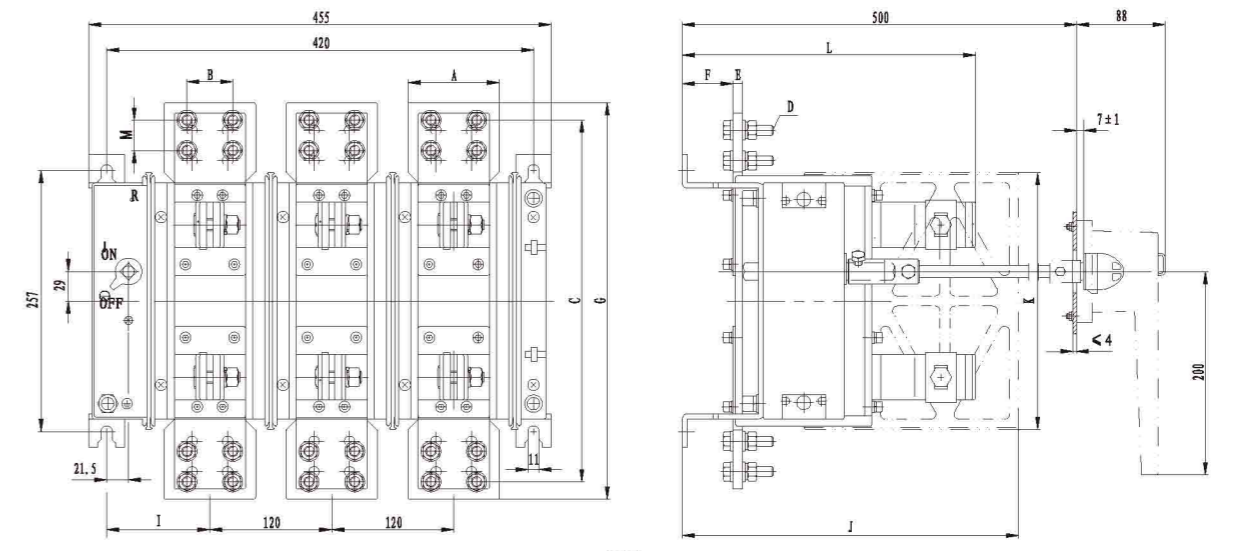


图7

表7

型号	代号	A	B	C	D	E	F	G	H	I	J	K	L	M
STG4(HH15)-1250		70	30	336	M10	8	51.5	370	-	101.5	331	252.5	288.5	25
STG4(HH15)-1600		90	45	356		10	49.5	390						30

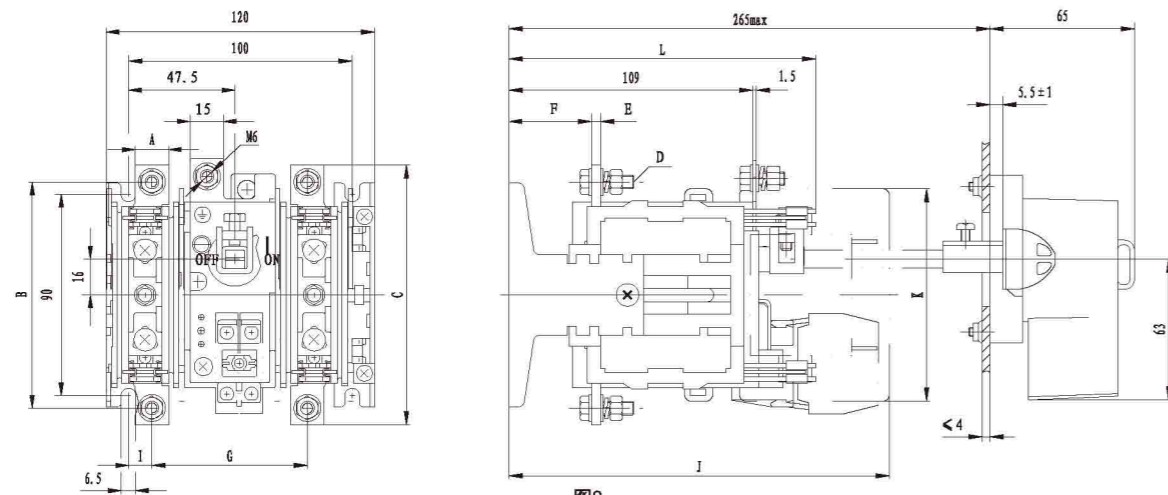


图8

表8

型号	代号	A	B	C	D	E	F	G	H	I	J	K	L
HH15-63/2	12	89	101	M5	2	39	72.5	-	9	170	95	137	
HH15-125/2	15	101	116	M6	3	38	69.5	-	10.5				

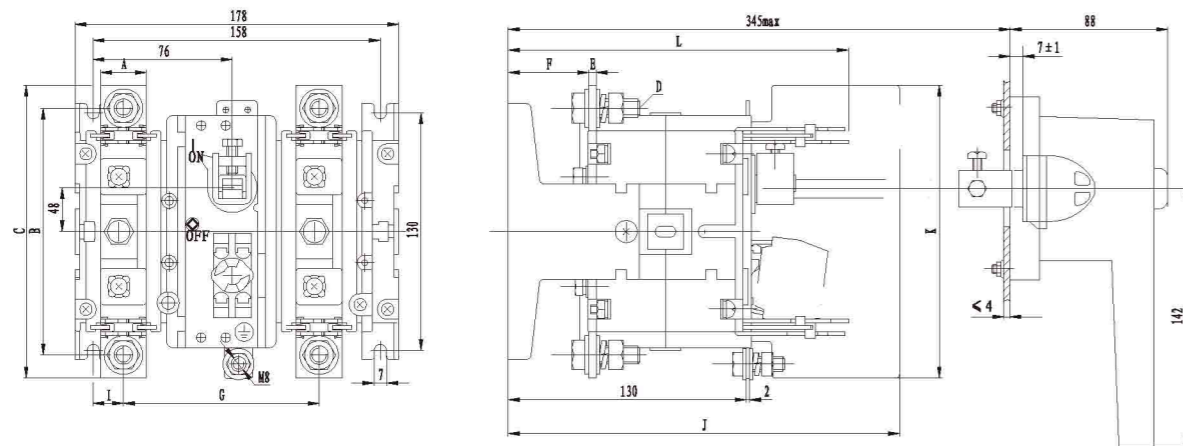


图9

表9

型号	代号	A	B	C	D	E	F	G	H	I	J	K	L
HH15-160/2	20	126	146	M8	4	48				14	194	120	166
HH15-250/2	25	135	160	M10		44	107	-		16.5	214	160	186
HH15-400/2						6	42						

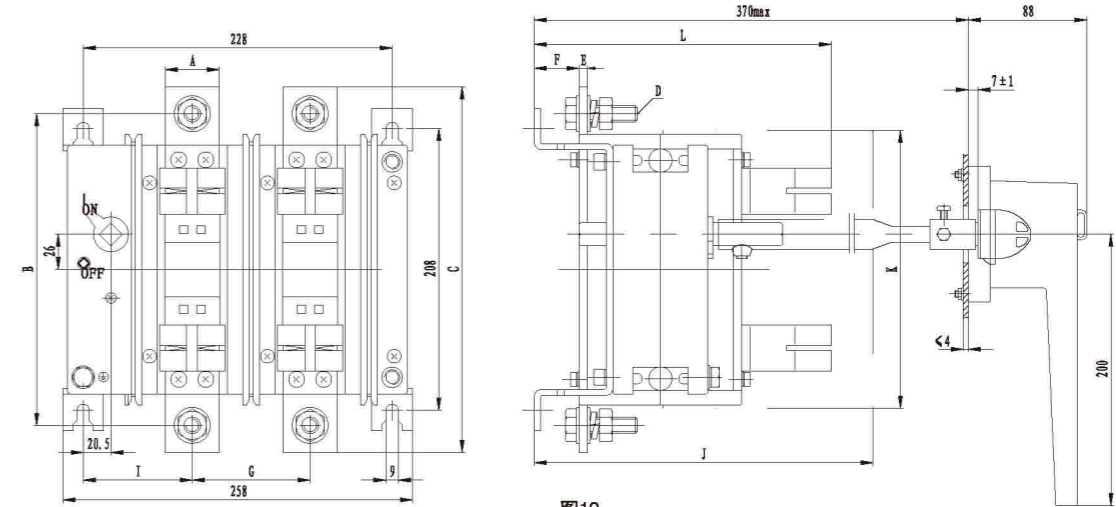


图10

表10

型号	代号	A	B	C	D	E	F	G	H	I	J	K	L
HH15-630/2	40	230	270	M12	6	33	87	-	80.5	250	205	220	
HH15-800/2	50												

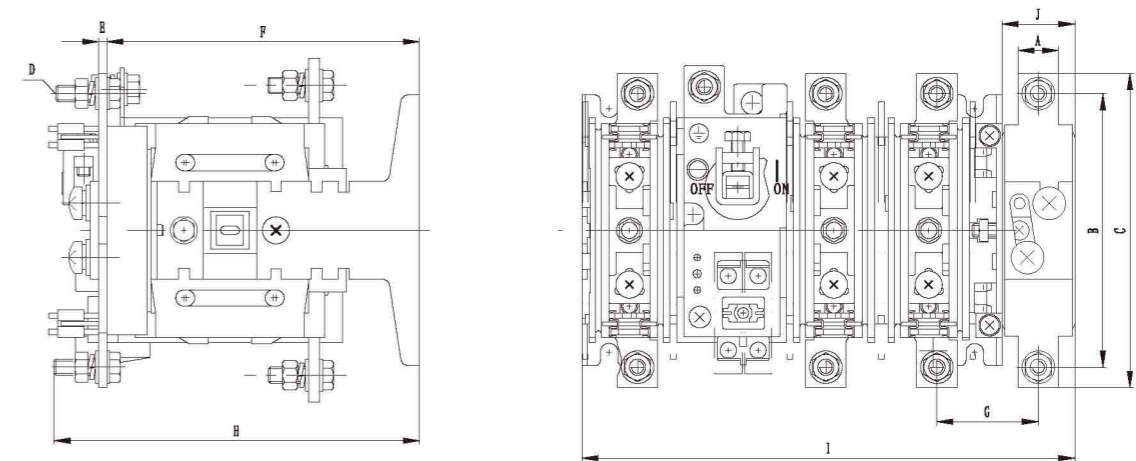


图11

表11

型号	代号	A	B	C	D	E	F	G	H	I	J
HH15-630/3N	20	101	116	M6	3	115.5	115.5	39	135	182	27
HH15-800/3N								37.5			

注：此表为3N极开关主要尺寸，主开关的相关尺寸请参阅对应的主开关。

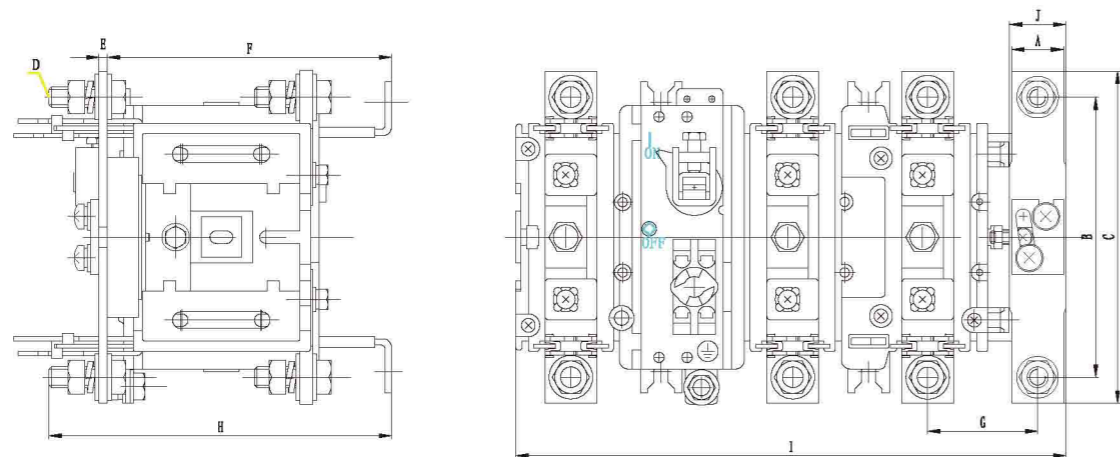


图12

表12

型号	代号	A	B	C	D	E	F	G	H	I	J
HH15-160/3N								55.5			
HH15-250/3N		25	135	160	M10	4	137	53	165	265	27
HH15-400/3N											

注：此表为3N极开关主要尺寸，主开关的相关尺寸请参阅对应的主开关。

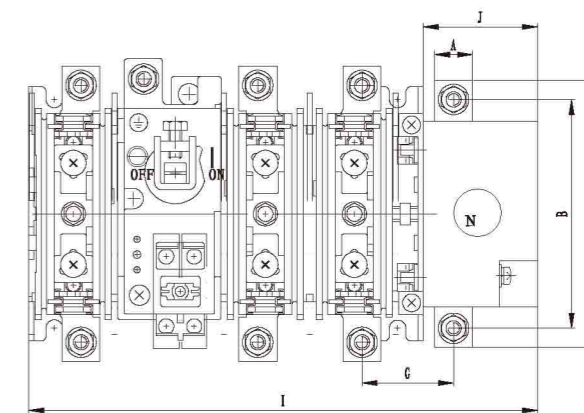
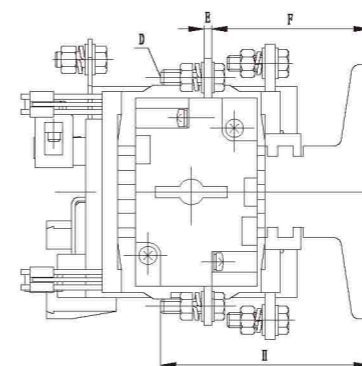


图14

表14

型号	代号	A	B	C	D	E	F	G	H	I	J
HH15-63/4		20	101	105	M6	2	62	39.5	82	200	45
HH15-125/4	38										

注：此表为4极开关主要尺寸，主开关的相关尺寸请参阅对应的主开关。

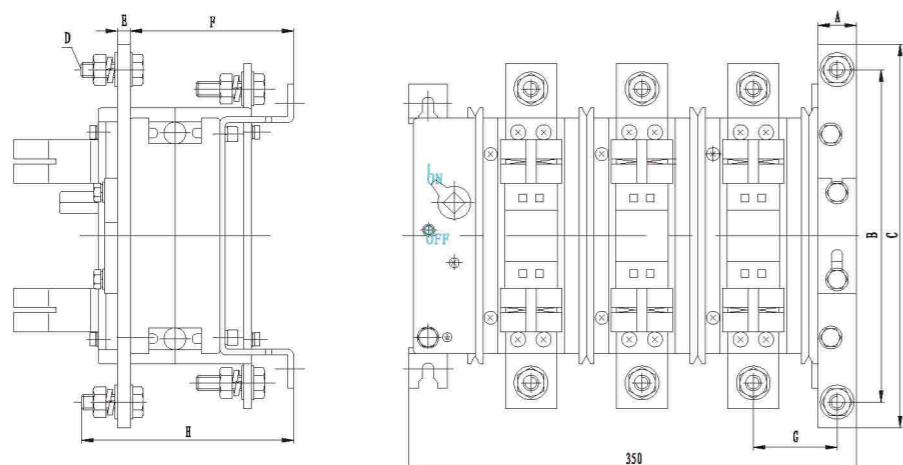


图13

表13

型号	代号	A	B	C	D	E	F	G	H	I	J
HH15-630/3N		30	260	300	M12	10	128	65.5	166	-	-
HH15-800/3N	-										

注：此表为3N极开关主要尺寸，主开关的相关尺寸请参阅对应的主开关。

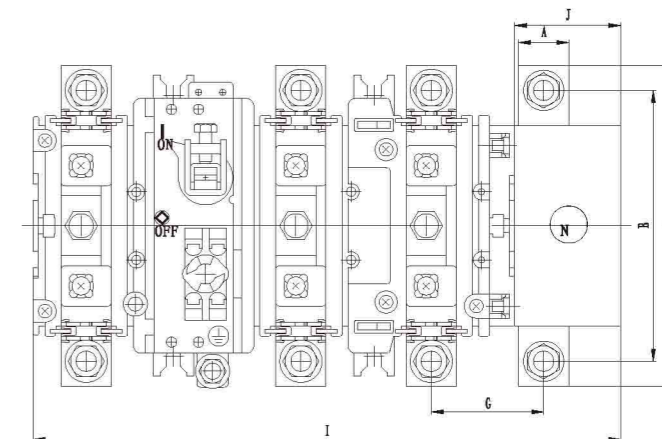
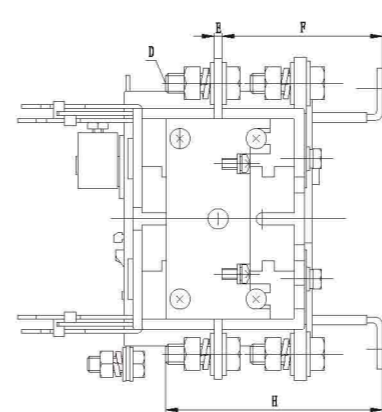


图15

表15

型号	代号	A	B	C	D	E	F	G	H	I	J
HH15-160/4								58.5			
HH15-250/4		25	140	165	M10	4	80	56	108.5	293	53
HH15-400/4											

注：此表为4极开关主要尺寸，主开关的相关尺寸请参阅对应的主开关。

2.HH15A隔离开关 (图、表)

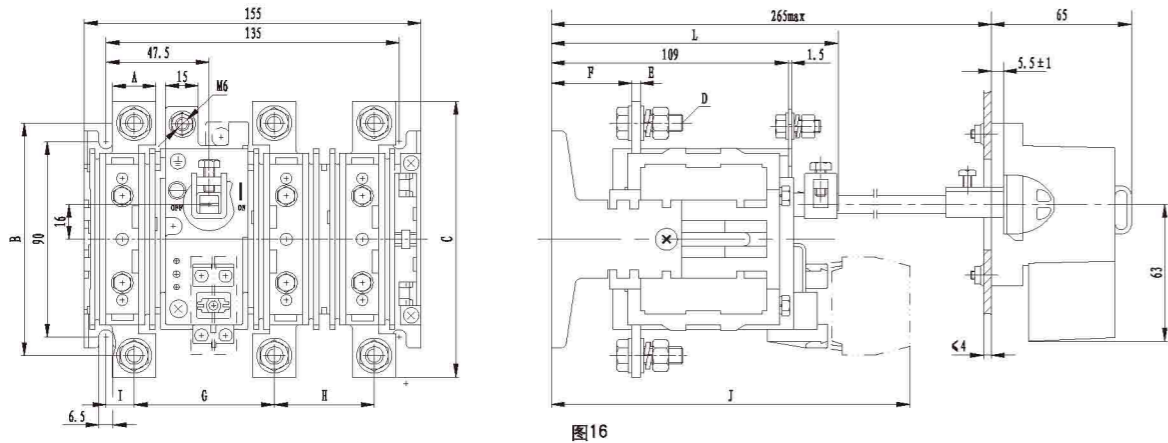


图16

表16

型号	代号	A	B	C	D	E	F	G	H	I	J	K	L
HH15A-125		15	101	116	M6	3	38	69.5	41	10.5	165	-	132
HH15A-200		20	107	127	M8			64.5	46	13			

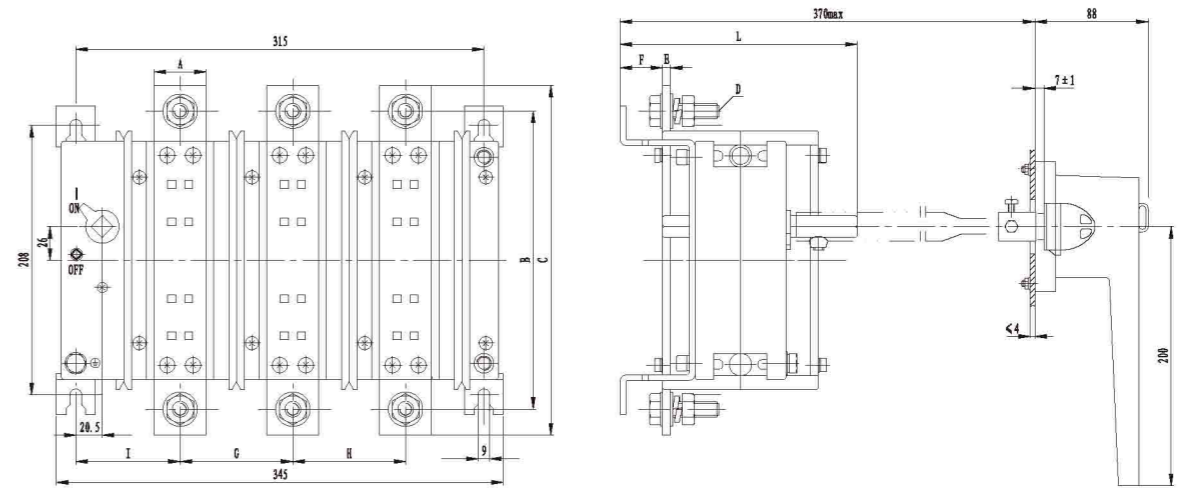


图18

表18

型号	代号	A	B	C	D	E	F	G	H	I	J	K	L
HH15A-1000		40	230	270	M12	6	33	87	87	80.5	-	-	183

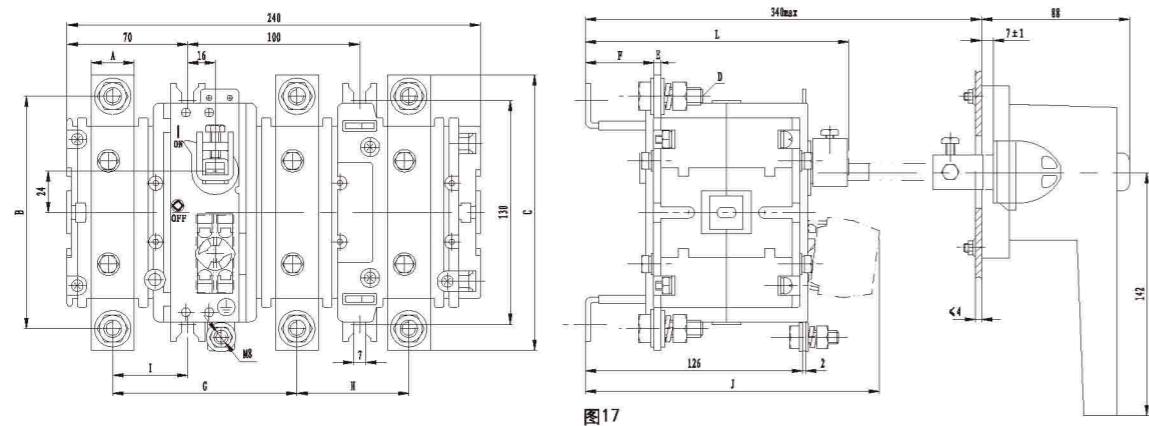


图17

表17

型号	代号	A	B	C	D	E	F	G	H	I	J	K	L
HH15A-400		25	135	160	M10	4	40	107	65	43.5	172	-	153
HH15A-630		30	150	180		6	38						

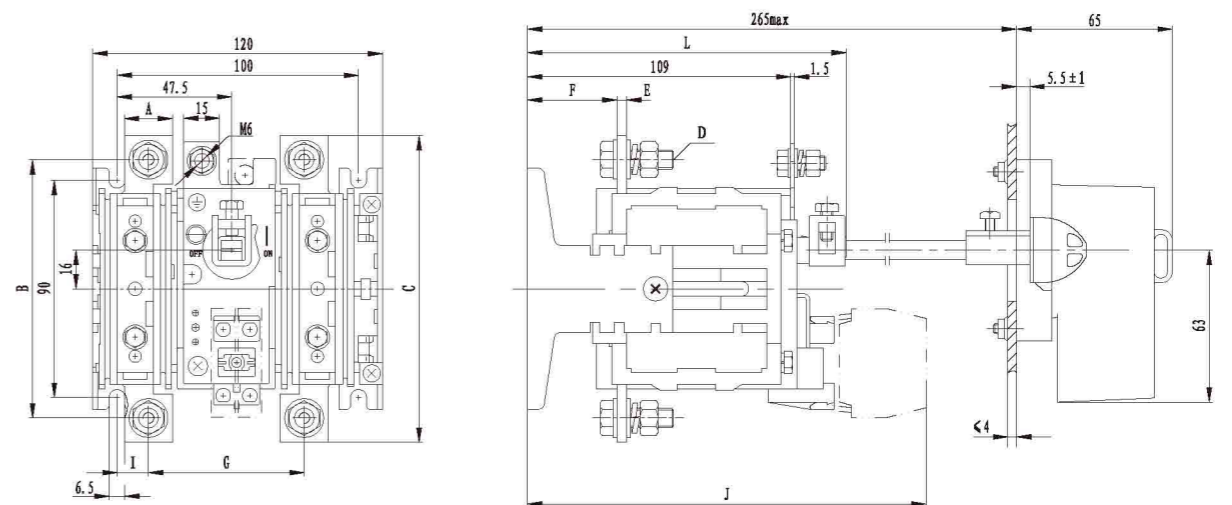


图19

表19

型号	代号	A	B	C	D	E	F	G	H	I	J	K	L
HH15A-125/2		15	101	116	M6	3	38	69.5	-	10.5	165	-	132
HH15A-200/2		20	107	127	M8			64.5	-	13			

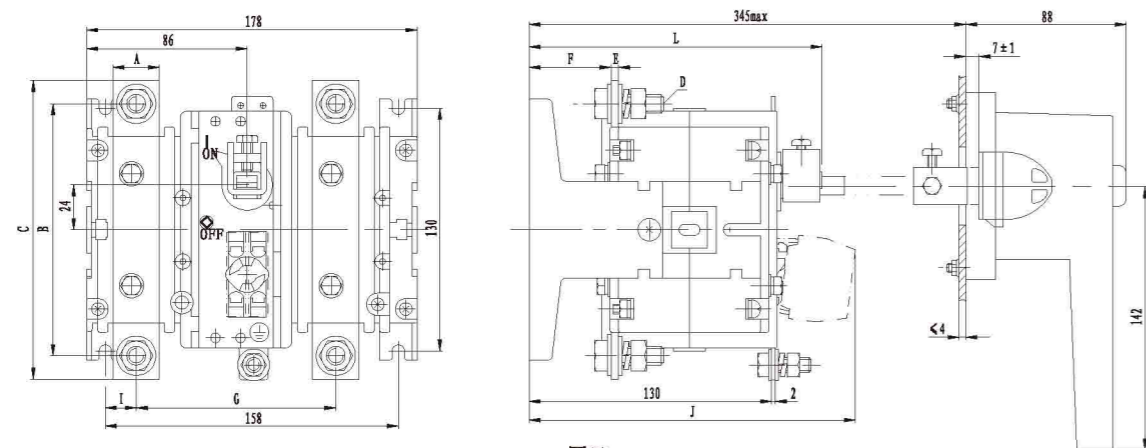


图20

表20

型号	代号	A	B	C	D	E	F	G	H	I	J	K	L
HH15A-400/2		25	135	160	M10	4	44	107	-	16.5	175	-	157
HH15A-630/2		30	150	180		6	42						

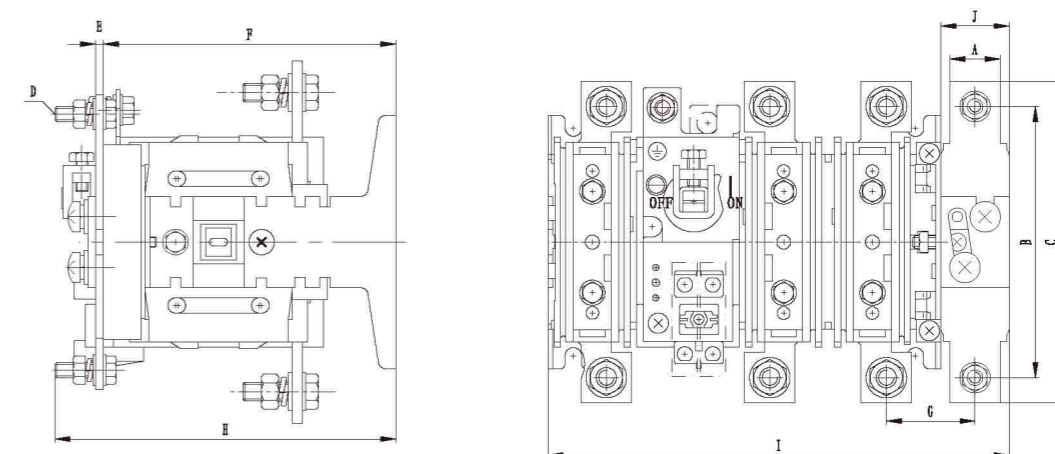


图22

表22

型号	代号	A	B	C	D	E	F	G	H	I	J
HH15A-125/3N		20	101	116	M6	3	115.5	35	135	182	27
HH15A-200/3N								32.5			

注：此表为3N极开关主要尺寸，主开关的相关尺寸请参阅对应的主开关。

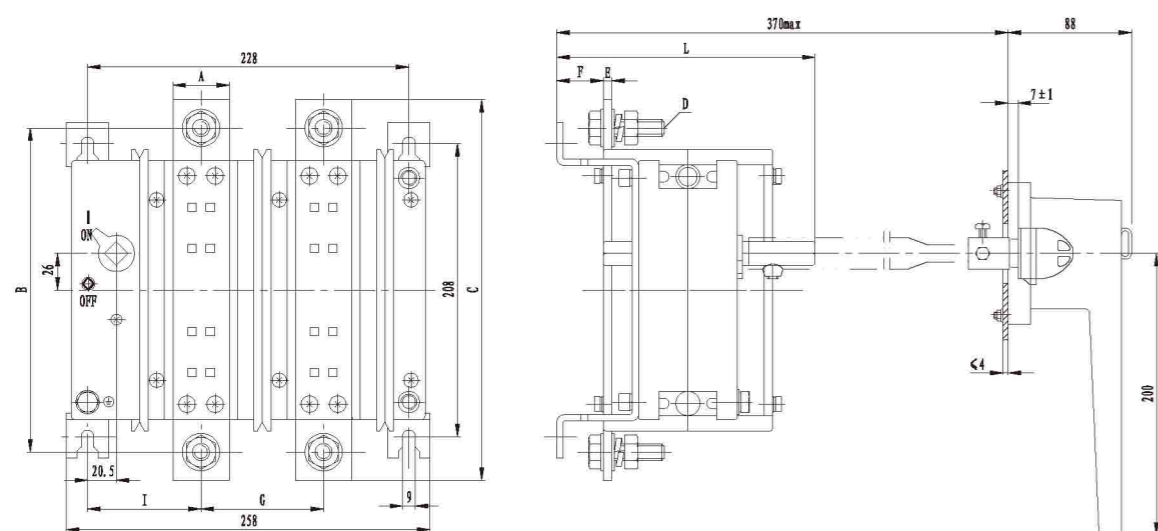


图21

表21

型号	代号	A	B	C	D	E	F	G	H	I	J	K	L
HH15A-1000/2		40	230	270	M12	6	33	87	-	80.5	-	-	183

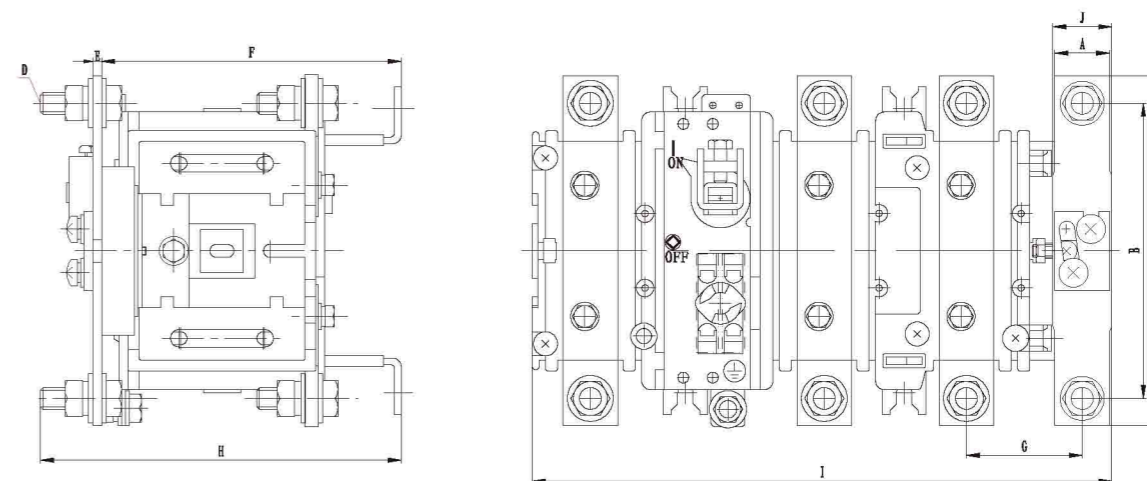


图23

表23

型号	代号	A	B	C	D	E	F	G	H	I	J
HH15A-400/3N		25	135	160	M10	4	137	53	165	265	27
HH15A-630/3N											

注：此表为3N极开关主要尺寸，主开关的相关尺寸请参阅对应的主开关。

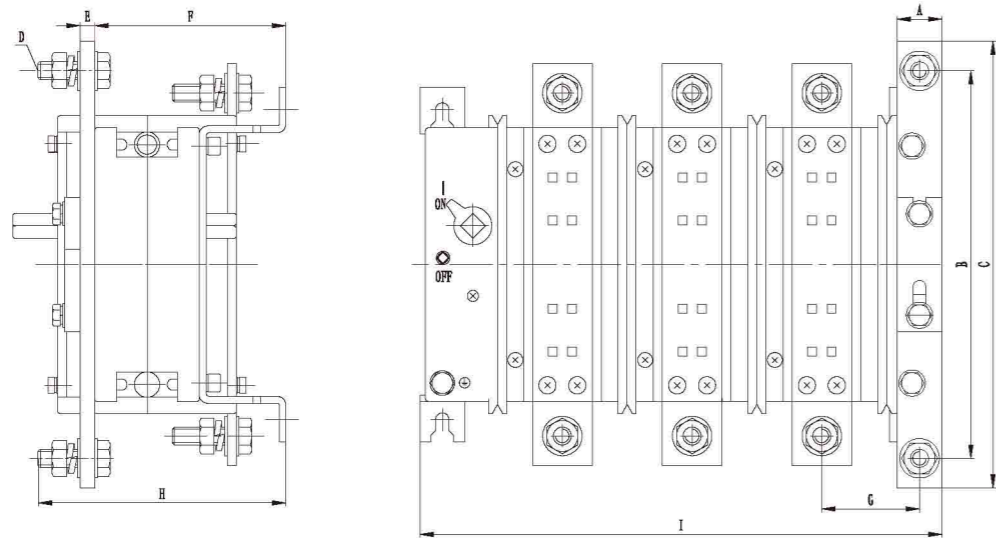


图24

表24

型号	代号	A	B	C	D	E	F	G	H	I
HH15A-1000/3N		30	260	300	M12	10	128	65.5	166	350

注：此表为3N开关主要尺寸，主开关的相关尺寸请参阅对应的主开关。

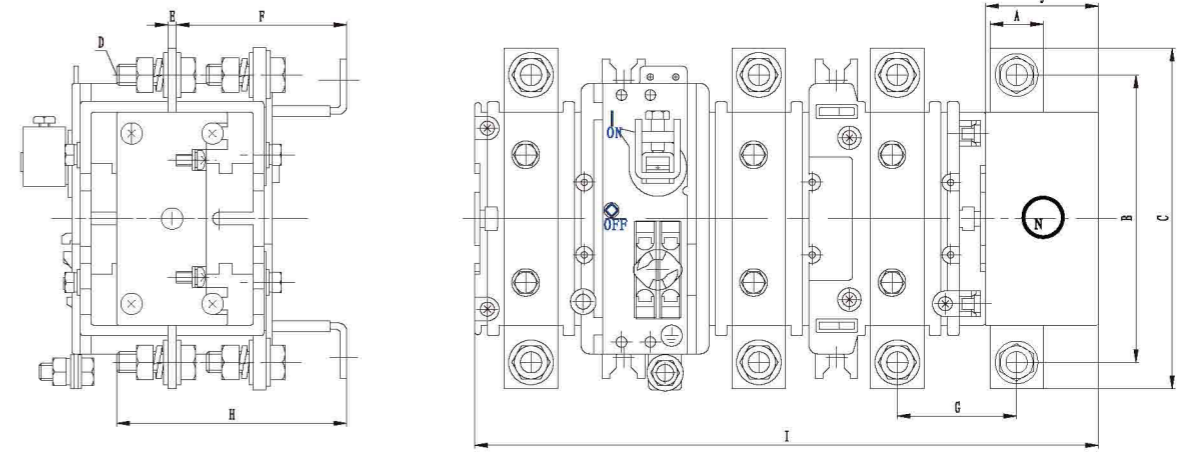


图26

表26

型号	代号	A	B	C	D	E	F	G	H	I	J
HH15A-400/4		25	140	165	M10	4	80	56	108	293	53
HH15A-630/4											

注：此表为4极开关主要尺寸，主开关的相关尺寸请参阅对应的主开关。

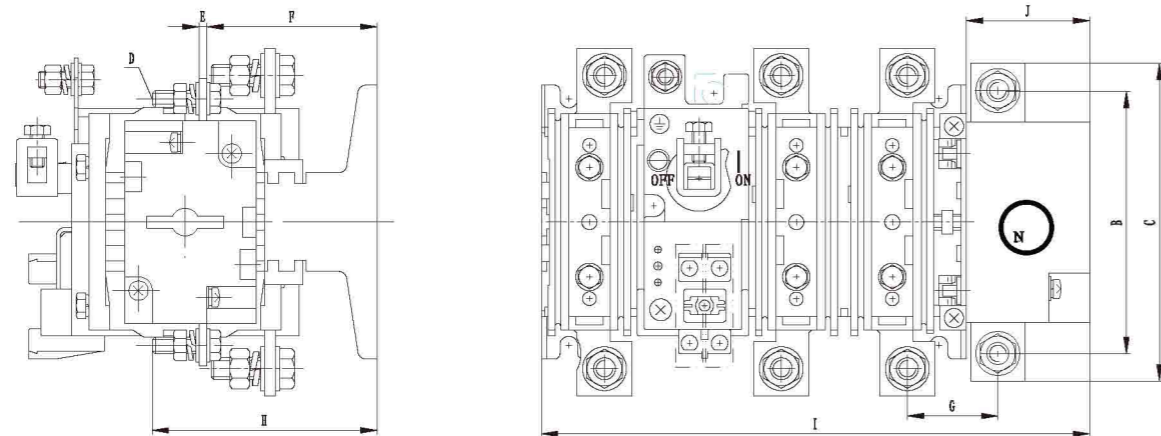


图25

表25

型号	代号	A	B	C	D	E	F	G	H	I	J
HH15A-125/4		20	101	105	M6	2	62	38	82	200	45
HH15A-200/4	35.5										

注：此表为4N极开关主要尺寸，主开关的相关尺寸请参阅对应的主开关。

3.HH15P隔离开关 (图、表)

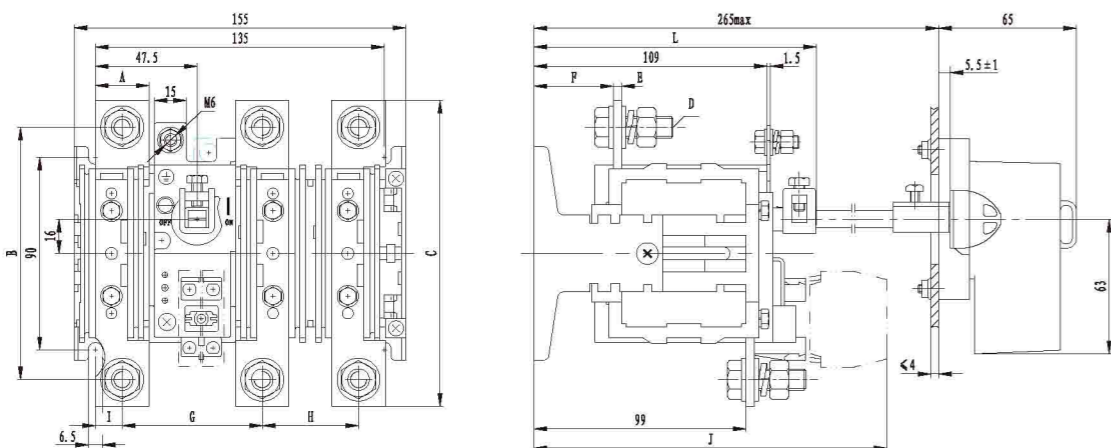


图27

表27

型号	代号	A	B	C	D	E	F	G	H	I	J	K	L
HH15P-250		25	118	143	M10	4	37	65.5	45	12.5	165	-	132

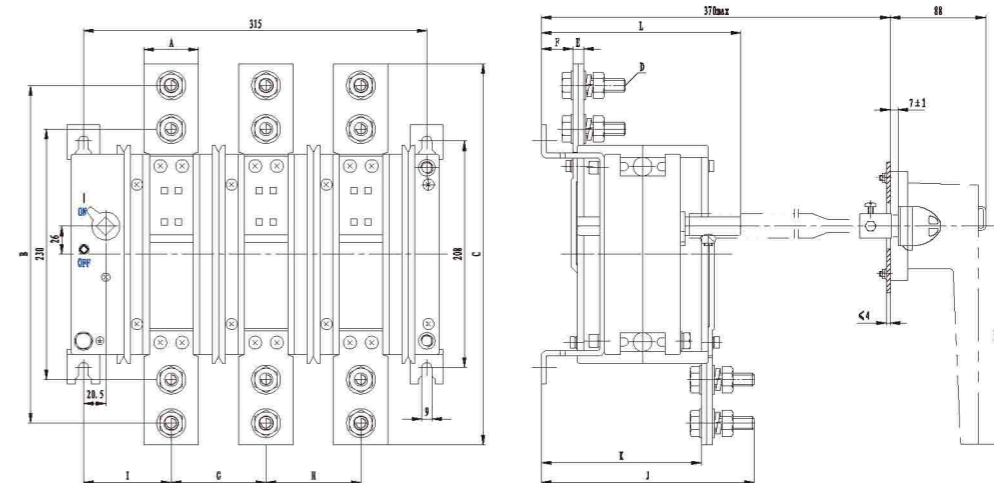


图29

表29

型号	代号	A	B	C	D	E	F	G	H	I	J	K	L
HH15P-1250	40	310	350	M12	10	29	87	87	80.5	195	147	183	
HH15P-1600	50												

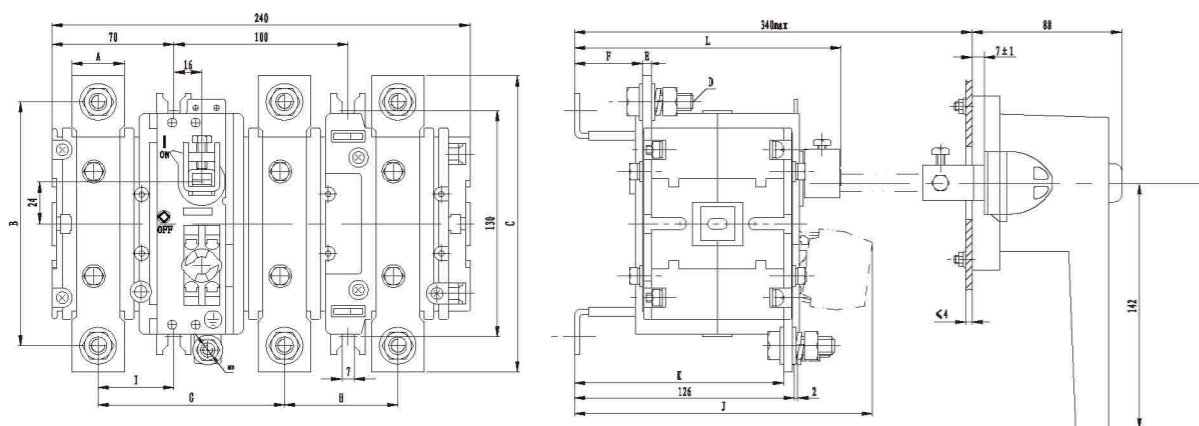


图28

表28

型号	代号	A	B	C	D	E	F	G	H	I	J	K	L
HH15P-630		30	140	170	M10	5	39	107	65	43.5	172	120	153
HH15P-1000		40	178	218	M12	6	33	117	80	51		126	

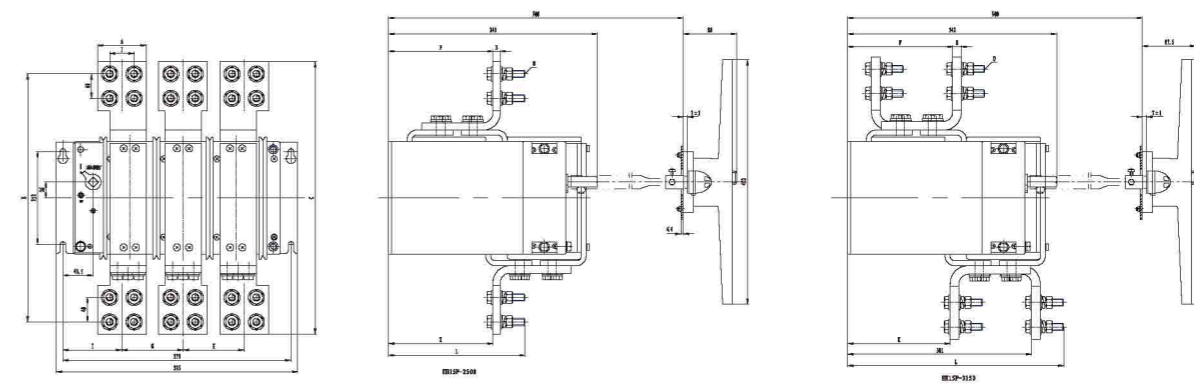


图30

表30

型号	代号	A	B	C	D	E	F	G	H	I	J	K	L
HH15P-2500	80	406	446	M12	12	171	100	100	96.5	40	171	223	
HH15P-3150	100	422	462		14	172	87	87	109.5	50	168	354	

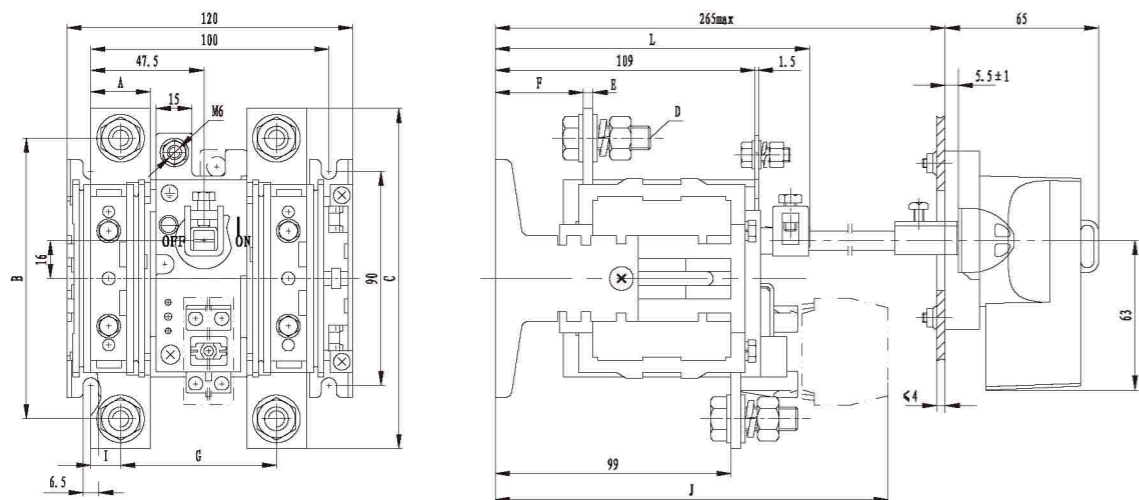


图31

表31

型号	代号	A	B	C	D	E	F	G	H	I	J	K	L
HH15P-250/2		25	118	143	M10	4	37	65.5	-	12.5	165	-	132

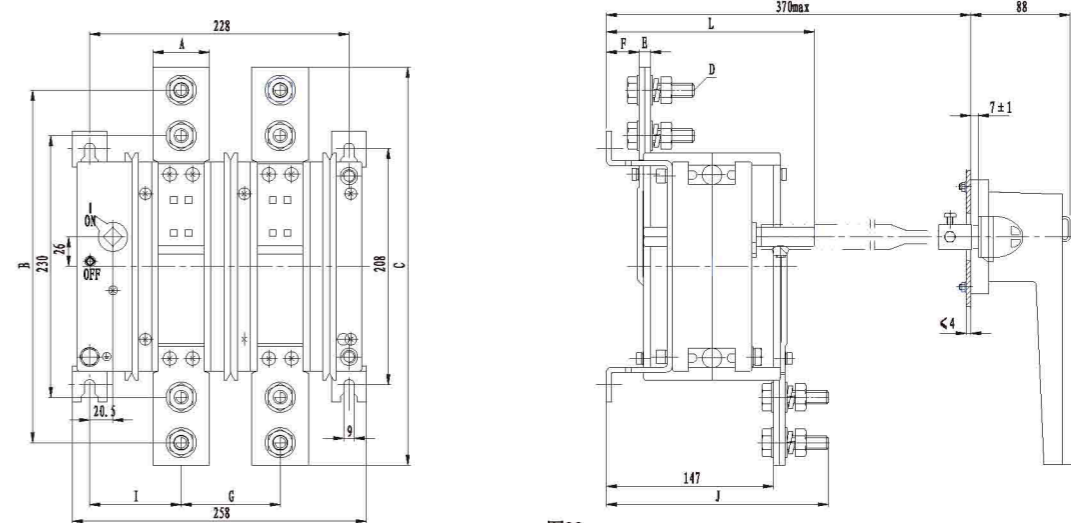


图33

表33

型号	代号	A	B	C	D	E	F	G	H	I	J	K	L
HH15P-1250/2	40	310	350	M12	10	29	87	-	80.5	195	-	183	
HH15P-1600/2	50												

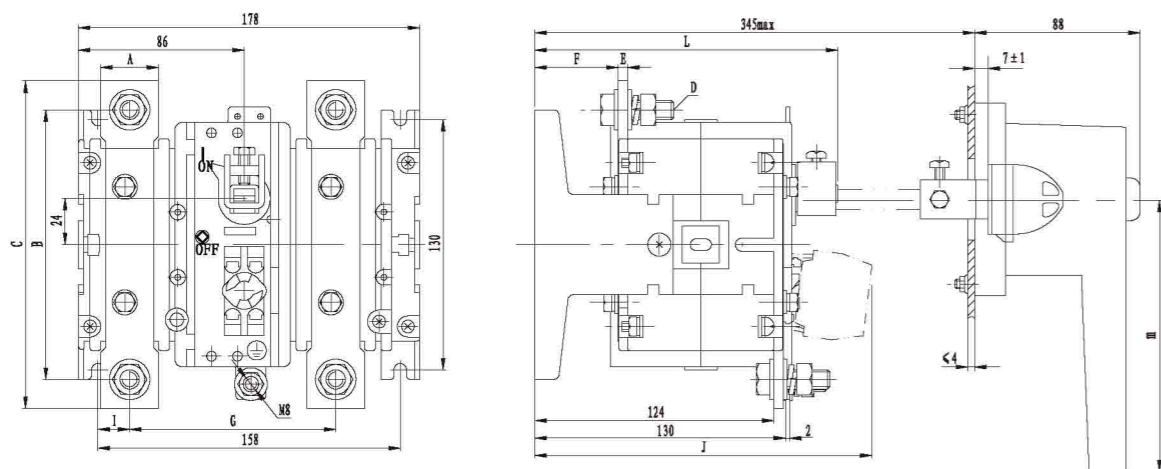


图32

表32

型号	代号	A	B	C	D	E	F	G	H	I	J	K	L	M
HH15P-630/2	30	140	170	M10	5	43	107	16.5			175	-	157	124
HH15P-1000/2	40	178	218	M12	6	37	122	19						129

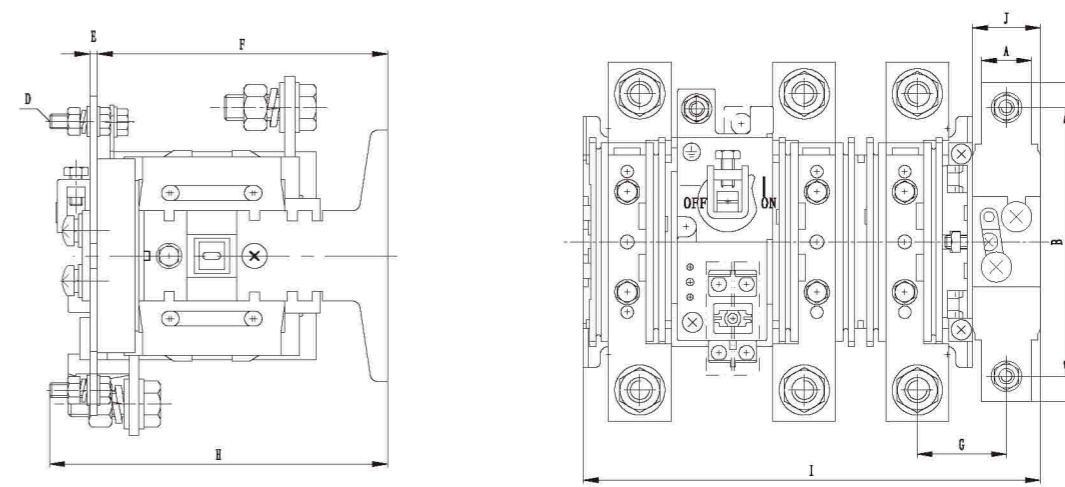


图34

表34

型号	代号	A	B	C	D	E	F	G	H	I	J	K
HH15P-250/3N	20	101	127	M6	3	116	34	135	182	27	-	

注：此表为3N极开关主要尺寸，主开关的相关尺寸请参阅对应的主开关。

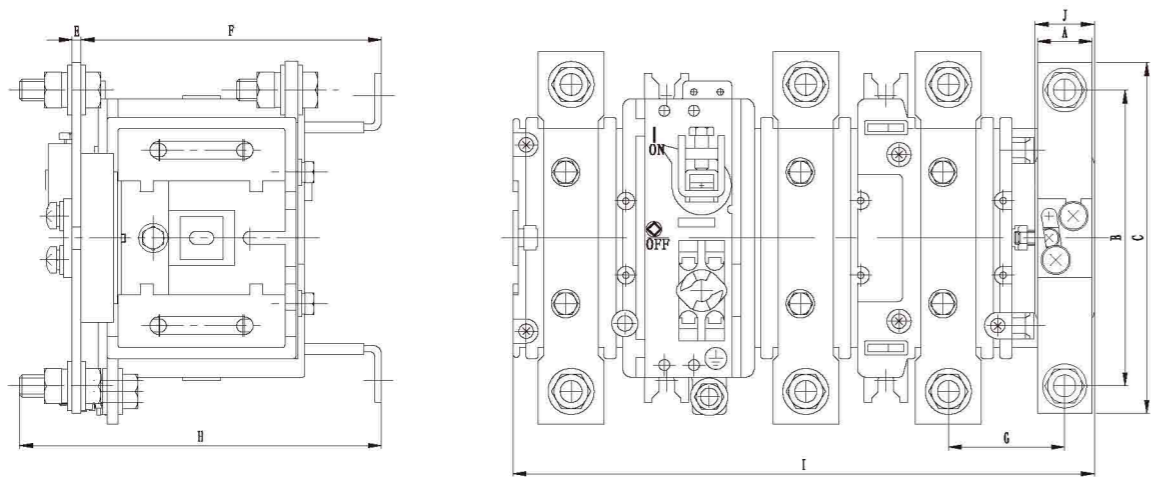


图35

表35

型号	代号	A	B	C	D	E	F	G	H	I	J	K
HH15P-630/3N		25	135	160	M10	4	137	53	165	265	27	-

注：此表为3N极开关主要尺寸，主开关的相关尺寸请参阅对应的主开关。

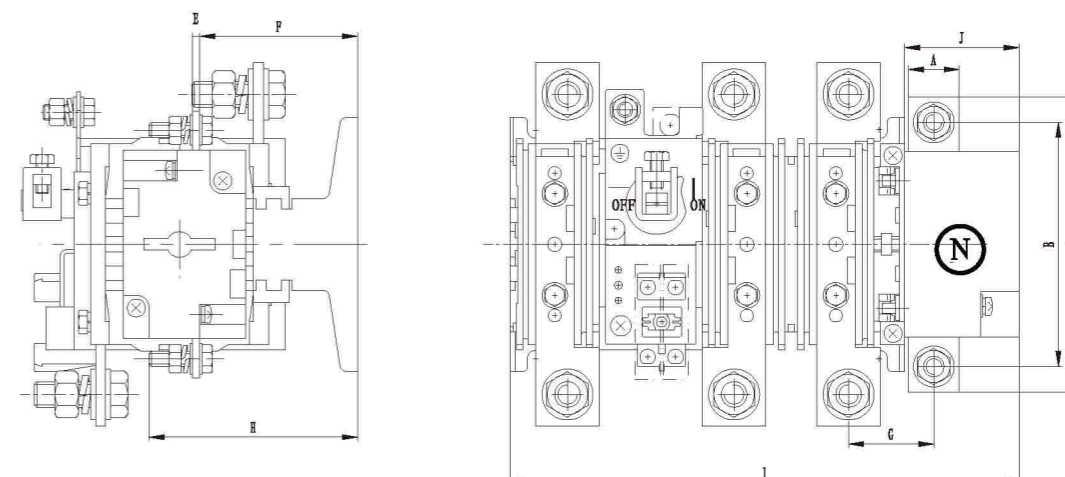


图37

表37

型号	代号	A	B	C	D	E	F	G	H	I	J
HH15P-250/4		20	101	116	M6	2	62	36	82	200	45

注：此表为4极开关主要尺寸，主开关的相关尺寸请参阅对应的主开关。

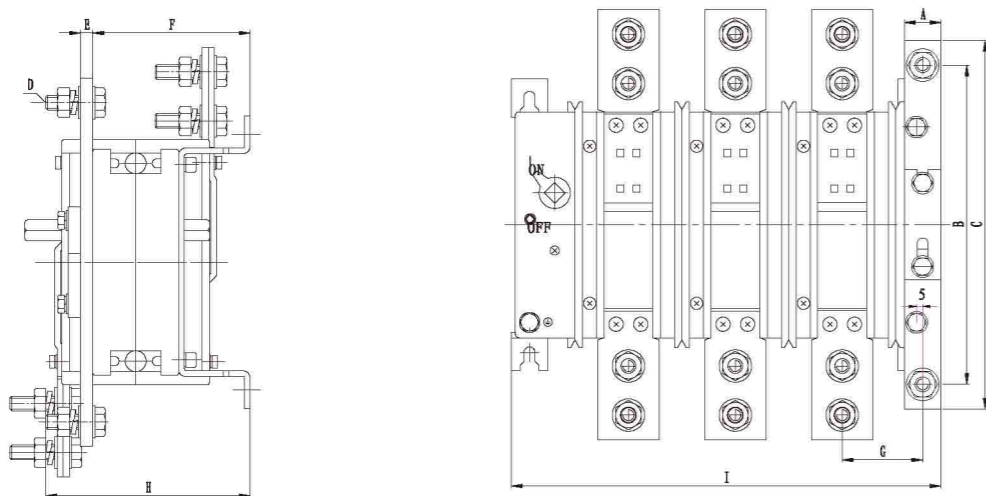


图36

表36

型号	代号	A	B	C	D	E	F	G	H	I
HH15P-1250/3N		30	260	300	M12	10	128	65.5	166	350
HH15P-1600/3N										

注：此表为3N极开关主要尺寸，主开关的相关尺寸请参阅对应的主开关。

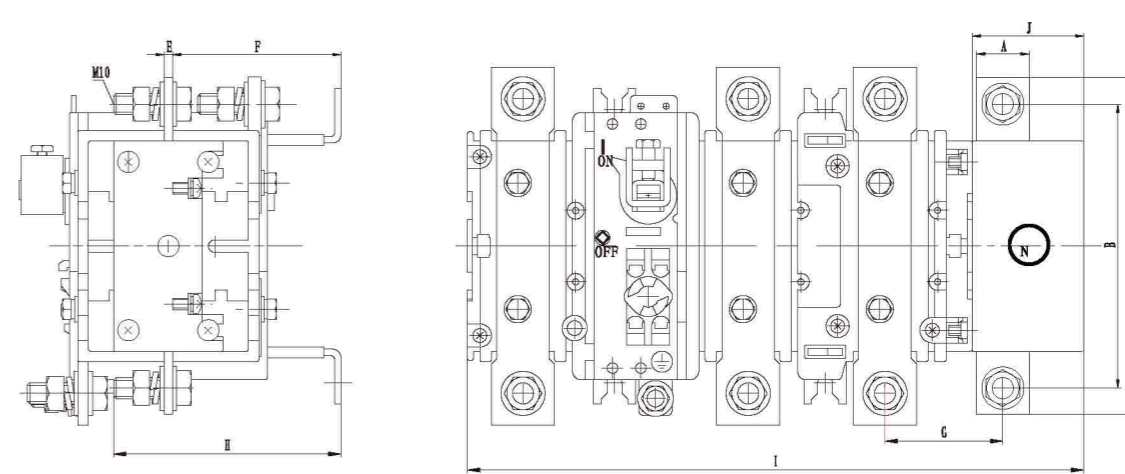


图38

表38

型号	代号	A	B	C	D	E	F	G	H	I	J	K
HH15P-630/4		25	140	165	M10	4	80	56	108	293	53	-
HH15P-1000/4								38.5				

注：此表为4极（N极）开关主要尺寸，主开关的相关尺寸请参阅对应的主开关。

4.HH15S、HH15AS、HH15PS系列双投开关 (图、表)

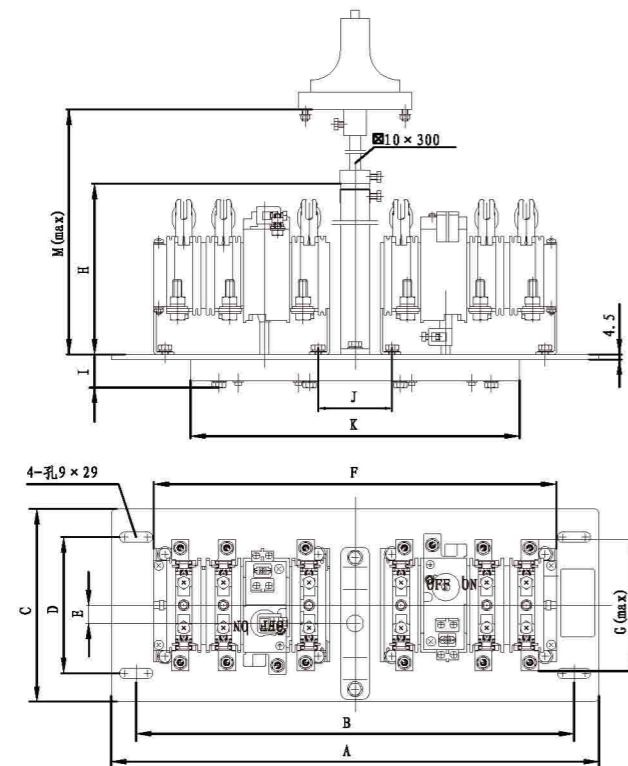


图39

HH15S-63、125
HH15AS-125、200
HH15PS-250

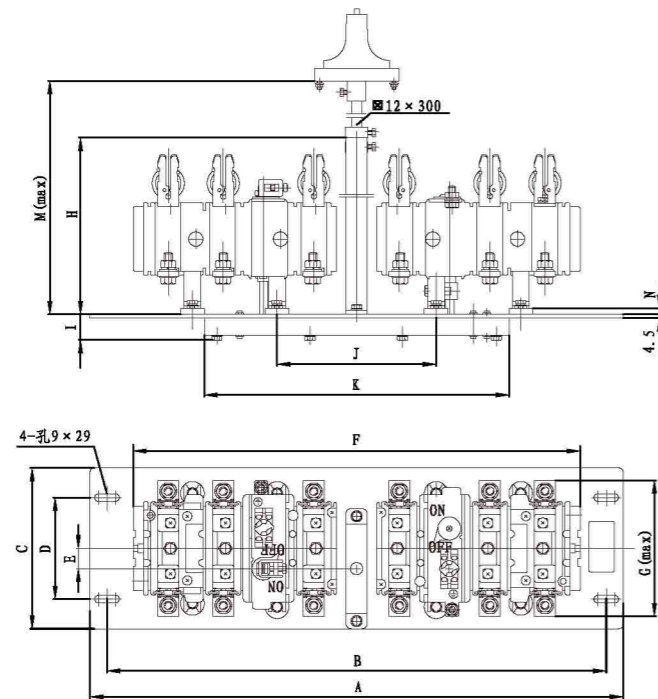


图40

HH15S-160、250、400
HH15AS-400、630
HH15PS-630、1000

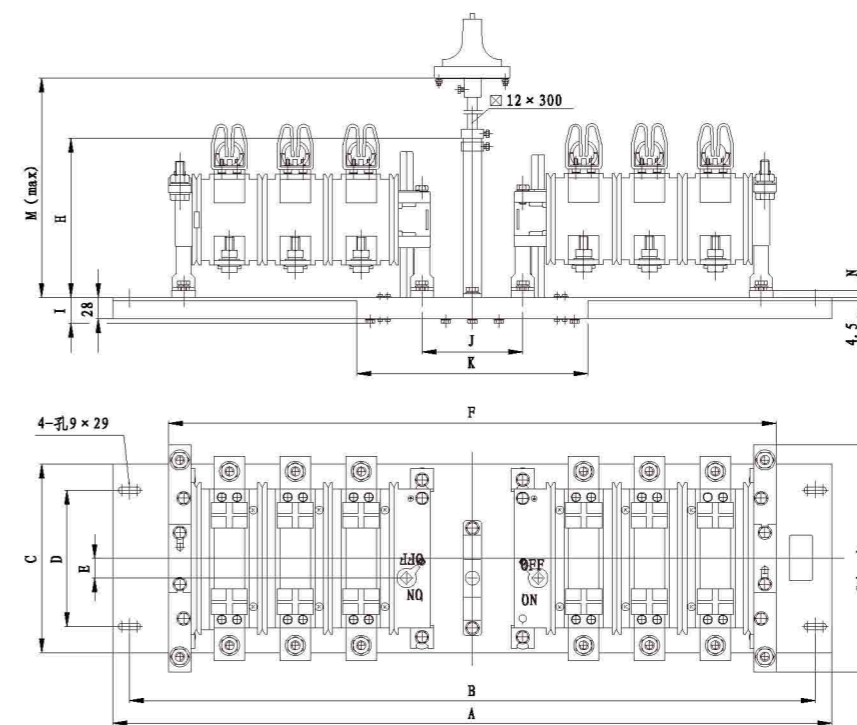


图41

HH15S-630
HH15AS-1000
HH15PS-1250、1600

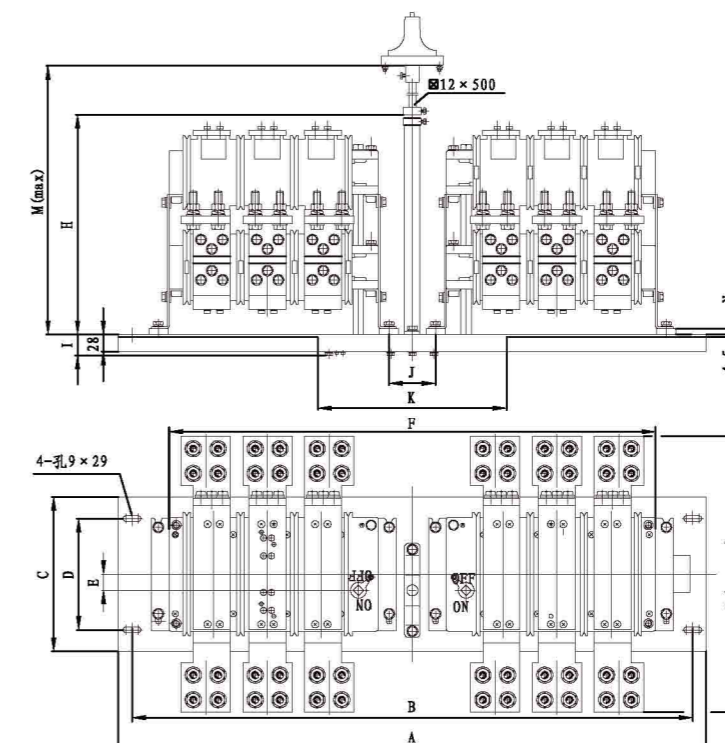


图42

HH15PS-2500、3150

表39~42

型号	代号	极数	A	B	C	D	E	F	G	H	I	J	K	N	M							
HH15S-63、125 HH15AS-125、200 HH15PS-250		2	360	315	170	120	16	285	143	170	31	65	270	—	278							
		3	430	390				404								528	218	215	188	360	7	
		3N																				410
		4																				462
HH15S-160、250、400 HH15AS-400、630 HH15PS-630、1000		2	507	470	190	130	24	404	218	215	36	68	305	9	322							
		3	630	580				578								350	300	133				
		3N																	578			
		4																	634			
HH15S-630 HH15AS-1000 HH15PS-1250、1600 HH15PS-2500、3150		2	780	730	265	180	26	629	462	355	36	75	305	9	472							
		3	950	907				793								350	210	133				
		3N																	803			
		-																	786			

注：本表所列为HH15双投系列开关的外形及安装尺寸，有关主开关的相关内容请参阅相对应的开关。

5.操作机构（手柄）安装及棉板开孔尺寸

产品型号规格	手柄示意简图及外形尺寸、类型			
	面板开孔尺寸	手柄外形尺寸	B型手柄面板开孔及外形尺寸	T型(柜内)手柄外形尺寸
HH15-63、125 HH15A-125、200 HH15P-250				
HH15S-63、125 HH15AS-125、200 HH15PS-250 HH15-160、250、400 HH15S-160、250、400 HH15A-400、630 HH15AS-400、630 HH15P-630、1000 HH15PS-630、1000				
HH15-630、800、1250、1600 HH15A-1000 HH15AS-1000 HH15P-1250、1600 HH15PS-1250、1600				
HH15P-2500、3150 HH15PS-2500、3150				

适用于HH15-400A、HH15A-630A、HH15P-1000A(包括双投开关)以下规格

七、安装及调整

1.各零部件安装顺序

- 开关本体
- 方轴
- 驱动联轴器
- 操作机构(手柄)

2.柜门开孔

操作机构位置开孔中心与所安装完的开关本体转轴中心一致。(参见开关本体)

3.安装

开关本体一般应垂直水平安装在柜中安装板(或称支架、底版)上,方轴放入开关转轴内止底部。驱动联轴器按图43所示,用调整片调整好与柜门间距后将其紧固在方轴端头。操作机构用四螺母固定在柜门上。

1-电柜箱面板(或门) 2-调整片(样片) 3-联轴器

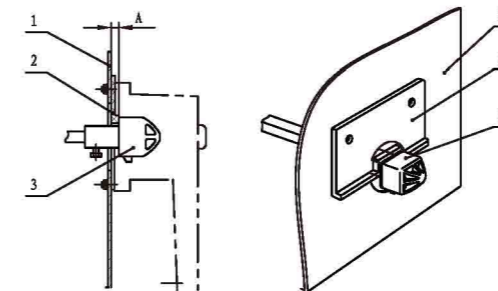


图43

间距A除HH15-63、125、HH15A-125、200、HH15P-250是5.5±1外,其余规格的间距A均是7±1。

4.调整

安装板与柜门间距离应与所选开关深度要求一致,偏差控制在正负5毫米。如小于要求可采取截去多余部分,大于侧需提出定制规格要求。

5.联接开关主电路导线截面mm²参见表1、2、3。

八、主要作用及操作

- HH15开关配用NT系列低高压高分断能力熔断体,其配用熔断体尺码见表1。首次使用或更换熔断体,应注意熔断体安装是否到位,相间绝缘板是否安装到位。当开关用于电动机电路中时,允许熔断体额定电流大于开关。
- HH15A、HH15P开关是作电源开关、隔离开关和应急开关之用的隔离开关。

- 开关操作机构具有机械联锁安全保护功能,电控箱柜门的开启、关闭与开关分合联动。拉出手柄上联锁件,加挂挂锁即无法合闸,以防他人误操作,可确保检修人员的安全。反之不能分闸以保证线路正常运行。(注:合闸挂锁需先将手柄底座“1”对应位置,盖板上的舌头撬掉)。
- 操作机构有足够的强度和良好的绝缘,底座上印有“O、I”及开关上“OFF、ON具有明显的开关触头断开显示。操作时注意原工作状况再作顺时针“合”或逆时针“分”旋转”操作。
- 因某种原因不能切断电源又需打开柜门,则可按下述作紧急开启。选用直径不大于2.5毫米钢丝一截,从操作机构底座下方一小孔处插入,使其推动操作机构内的零件固定板,即可将柜门打开(B型操作机构不适用)。
- 开关可按需安装一个或二个(2500A以上规格可多至四个),具有一常开、一常闭两组触头的辅助开关。辅助开关可直接安装在开关面板的支持件上,3#壳体安装在开关一端头两侧,并用固定板将其固定住。

九、成套性

- HH15开关须配熔断体使用,熔断体用户自购。本公司商务部提供的开关价格,不包括熔断体价格。本公司可按用户要求提供NT、NGT两大系列各档电流规格的熔断体,可参阅本公司《低压熔断器综合样本》选用。
- 用户开箱后应按装箱单查验配套件是否齐全。

装箱单					装箱单				
请根据此单所列各项核对是否齐全。					请根据此单所列各项核对是否齐全。				
名称	单位	数量	备注	名称	单位	数量	备注		
HH15 隔离开关	台	1	合格证	HH15 隔离开关熔断器组	台	1	合格证		
手柄	件	1		手柄	件	1			
转轴	件	1		转轴	件	1			
联轴器	件	1		联轴器	件	1			
调整片	件	1		隔板	件	5 (10)	柜号数字 或按开关配置		
卡箍	件	2	HH15A 开关配置	调整片	件	1			
使用说明书	份	1		卡箍	件	2	柜号数字 或按开关配置		
				使用说明书	份	1			
上海电器陶瓷厂有限公司					上海电器陶瓷厂有限公司				