

## 目录

- RMVS1-12kV-2 RMVS1简介
- RMVS1-12kV-6 基本技术参数
- RMVS1-12kV-7 外形及安装尺寸
- RMVS1-12kV-11 断路器内部电路图
- RMVS1-12kV-13 RMVS1-12中压真空开关辅助手车方案
- RMVS1-12kV-15 RMVS1-12固封极柱式户内高压真空断路器
- RMVS1-12kV-17 RMVS1手车式户内高压真空断路器接地方式
- RMVS1-12kV-18 订货须知

RMV1

RMV2

RMV3

RMAT

RMVS1-12

RMV1



## 概述

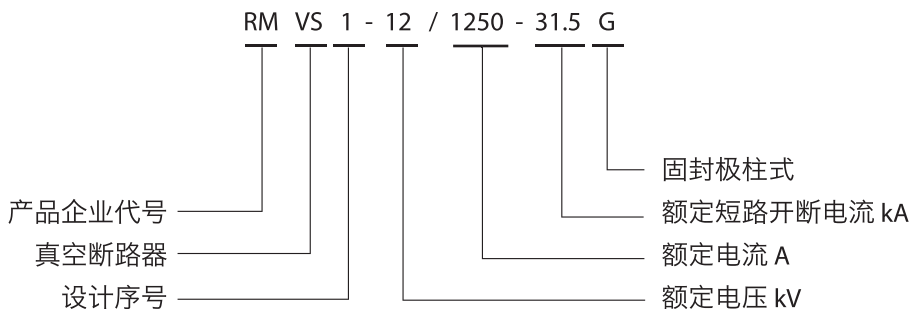
上联牌RMVS1(即ZN63A)真空断路器是户内高压开关设备,它符合GB1984《高压交流断路器》、DL/T403《12~40.5kV高压真空断路器订货技术条件》、JB3855《3.6~40.5kV户内交流高压真空断路器》以及IEC62271-100:2001《高压交流断路器》等标准的规定。在正常使用条件下,只要在断路器的技术参数范围内,它就可以保证安全、可靠地运行于相应电压等级的电网中。

该产品可在工作电流范围内进行频繁的操作或多次开断短路电流;机械寿命可高达20,000次,满容量短路电流开断次数可达50次。

RMVS1真空断路器适于重合闸操作并有极高的操作可靠性与使用寿命。

它在开关柜内的安装形式既可以是固定式,也可以是可抽出式,还可安装在框架上使用。

## 型号及含义



注: G表示固封极柱式,当缺省时为非固封极柱式

## 正常使用条件

**环境温度:** 最高温度+40°C; 最低温度-15°C。

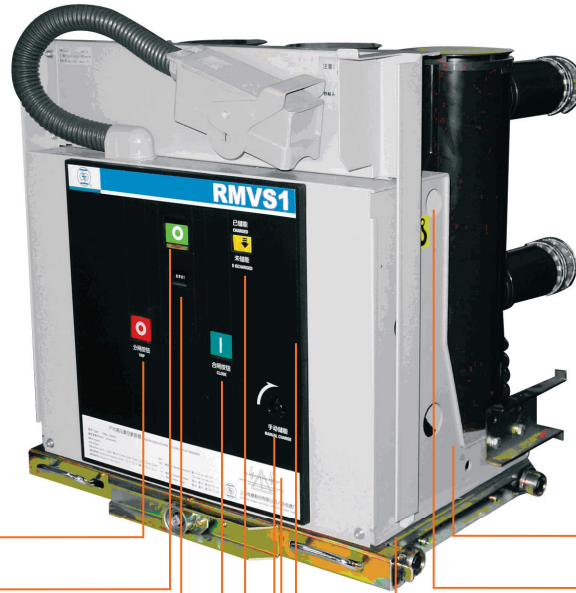
**相对湿度:** 最大日平均相对湿度95%; 最大月平均相对湿度90%。

**海拔高度:** 最高1000m。

周围空气没有明显地受到尘埃、烟雾、腐蚀性和可燃性气体、蒸汽和盐雾的污染。

## 产品特点

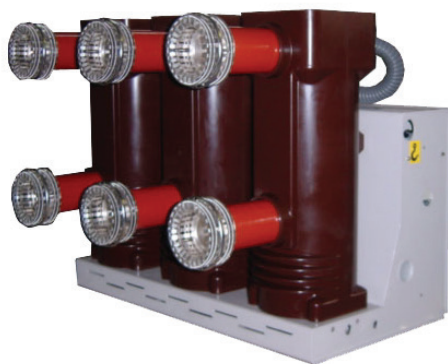
- 按GB1984最新国家标准通过了国家高压电器质量监督检测中心全部型式试验。
- 基本短路电流开断(即电寿命考核)次数达274次。
- 在预期的短路电流开断次数期间,不需维修(31.5kA, E2级)。
- 在容性电流开断过程中具有非常低的重击穿概率(C2级)
- 可进行免维护频繁操作,机械寿命M2级: 20,000次(40~50kA 10,000次)。
- 在保证脱扣功的前提下,间接式过流脱扣线圈阻抗为2.5Ω(动铁芯在初始非吸合位置),与去分流式过流保护线路相匹配。



手动分闸按钮  
 断路器分合位置指示器  
 断路器动作计数器  
 手动合闸按钮  
 储能状态指示器  
 储能手柄孔

断路器操动机构外壳  
 两侧的起吊孔  
 底盘车  
 面板  
 铭牌

断路器面板上的信号指示与控制设备



断路器主体部分导电回路设置在用绝缘材料制成的绝缘筒内，保护真空灭弧室免受外界环境和机械的损害。

RMV1

RMV2

RMV3

RMAT

RMVS1-12

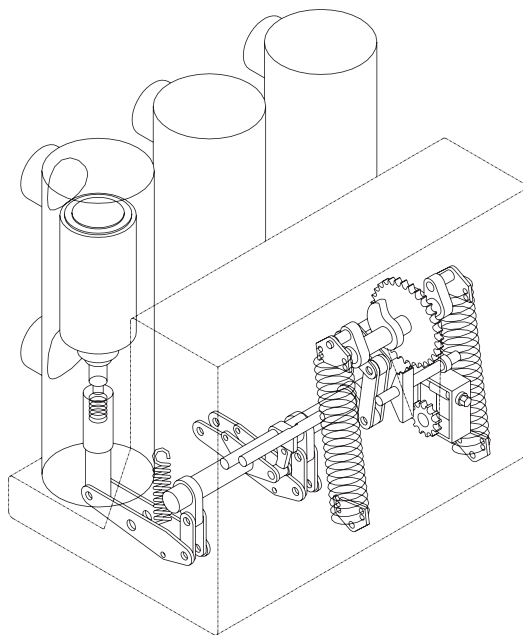
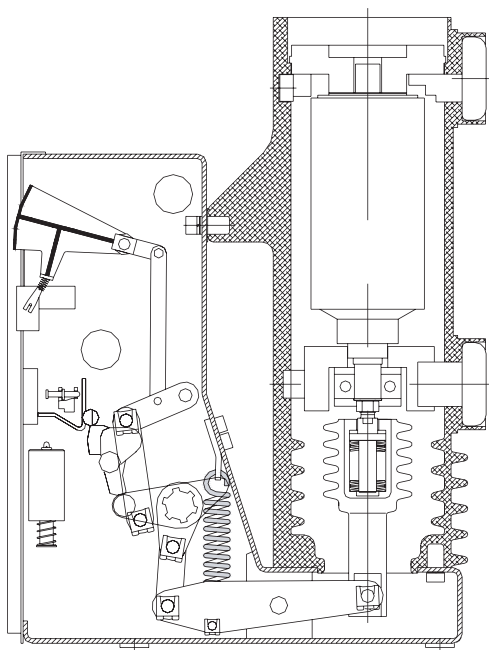
RMV1

## 结构性能特点

成熟的弹簧操动机构性能稳定、操作可靠。

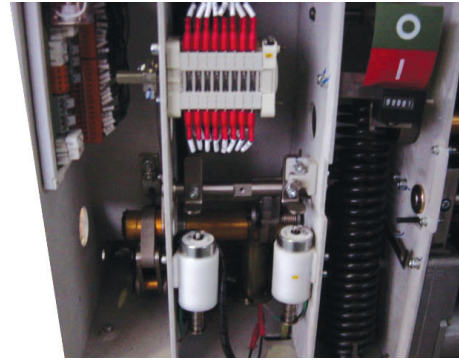


具有可靠的连锁装置，可以有效地防止各种误操作。采用手动操作或电动操作。

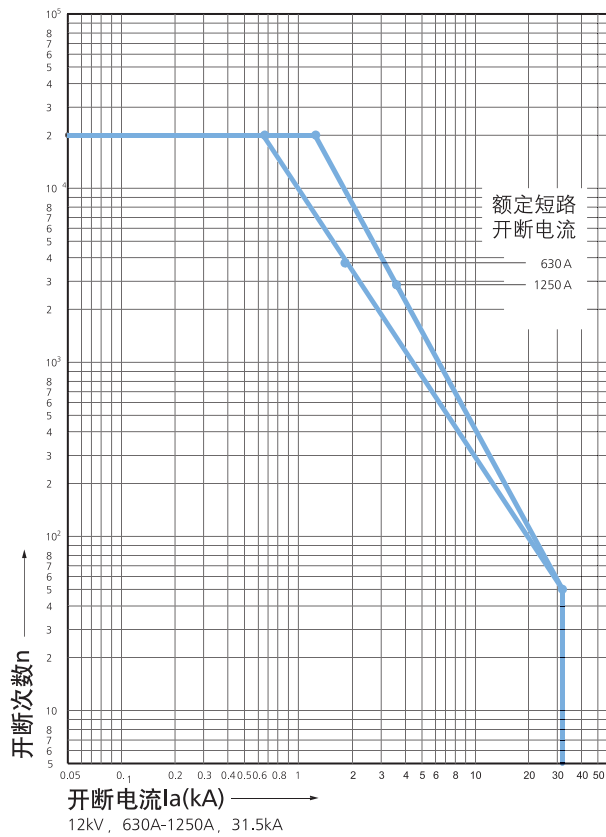


结构性能特点

安装方式可选择固定式或手车式。



真空灭弧室允许开断次数 $n$ 与开断电流 $I_a$ 的关系:



RMW1

RMW2

RMW3

RMAT

RMVS1-12

RMV1

# 基本技术参数

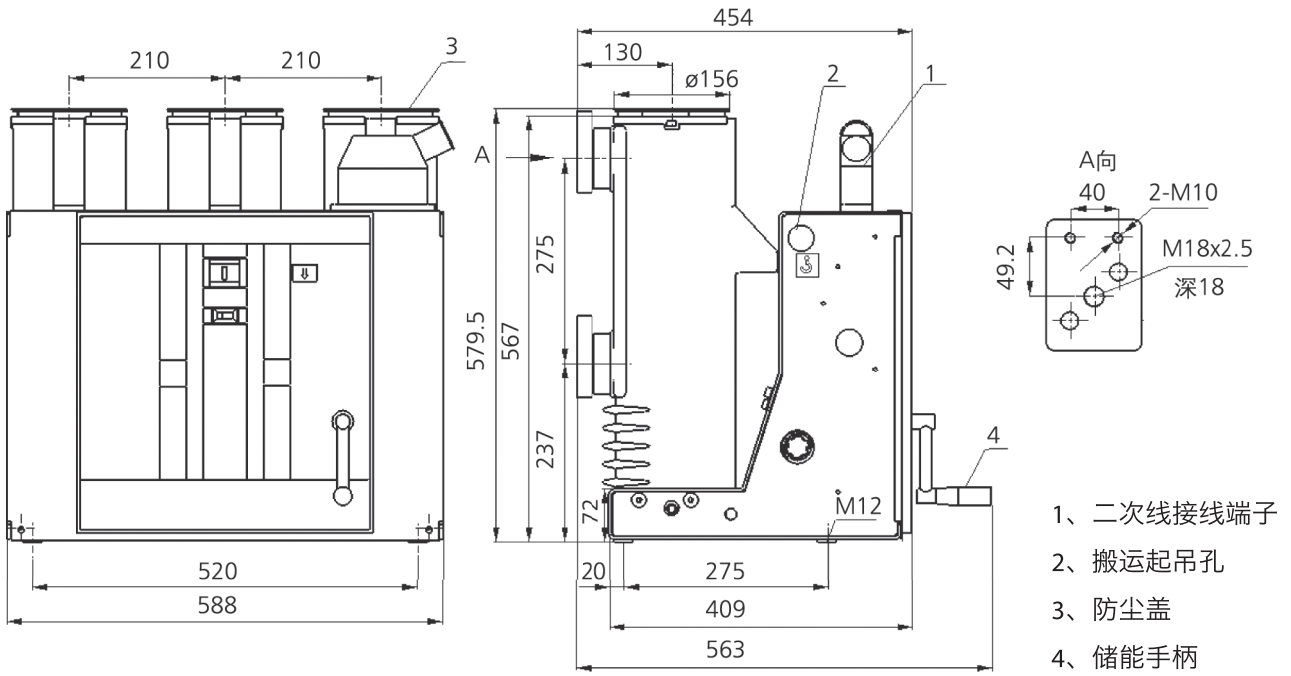
## 断路器类

项目		单位	数值			
RMW1	额定电压	kV	12			
	额定绝缘水平		1min 工频耐压	42 ( 断口48 )		
			雷电冲击耐受电压(峰值)	75 ( 断口85 )		
额定频率		Hz	50			
RMW2	额定电流	A	630,1250	630,1250, 1600,2000, 2500,3150	1600, 2000,2500, 3150,4000	4000,5000
	额定短路开断电流 (有效值)	kA	25	31.5	40	50
	额定峰值耐受电流		63	80	100	125
	额定短路关合电流		63	80	100	125
	额定短时耐受电流 (有效值)		25	31.5	40	50
额定短路持续时间		s	4			
额定单个/背对背电容器组开断电流		A	630/400 ( 40~50kA为800/400 )			
RMW3	额定电容器组关合涌流		kA	20 ( 频率4250Hz )		
	额定开合电缆充电电流		A	25		
	额定操作顺序	自动重合闸 (25~31.5kA)	分-0.3s-合分-180s-合分			
		非自动重合闸 (40~50kA)	分-180s-合分-180s-合分			
操作机构额定操作电压		V	AC: 110,220; DC: 110,220			
RMAT	合闸时间	ms	30~70			
	分闸时间		20~50			
	燃弧时间		≤50			
	机械寿命的分类		M2级20,000次 ( 40~50kA为10,000次 )			
	电寿命的分类		E2级 ( 40~50kA为E1级 )			
开合容性电流能力的分类		C2级				
RMVS1-12	相间中心距离※	额定电流 < 2000A	mm	210 ± 0.5		
		额定电流 ≥ 2000A		275 ± 0.5		
	触头合闸弹跳时间	额定电流 < 2000A	ms	≤2		
		额定电流 ≥ 2000A		≤3		
	三相合闸不同期性		≤2			
动、静触头允许磨损累计厚度		3				
RMV1	触头开距 (固封极柱式)		mm	11 ± 1 ( 9 ± 1 )		
	超行程 (固封极柱式)			3 ± 0.5 ( 4 ± 1 )		
	平均合闸速度		ms	0.4~0.8		
	平均分闸速度			0.8~1.2		
	回路电阻	630A	μ Ω	≤50		
1250A		≤45				
1600~2000A		≤35				
2500~3150A		≤25				
4000~5000A		≤18				

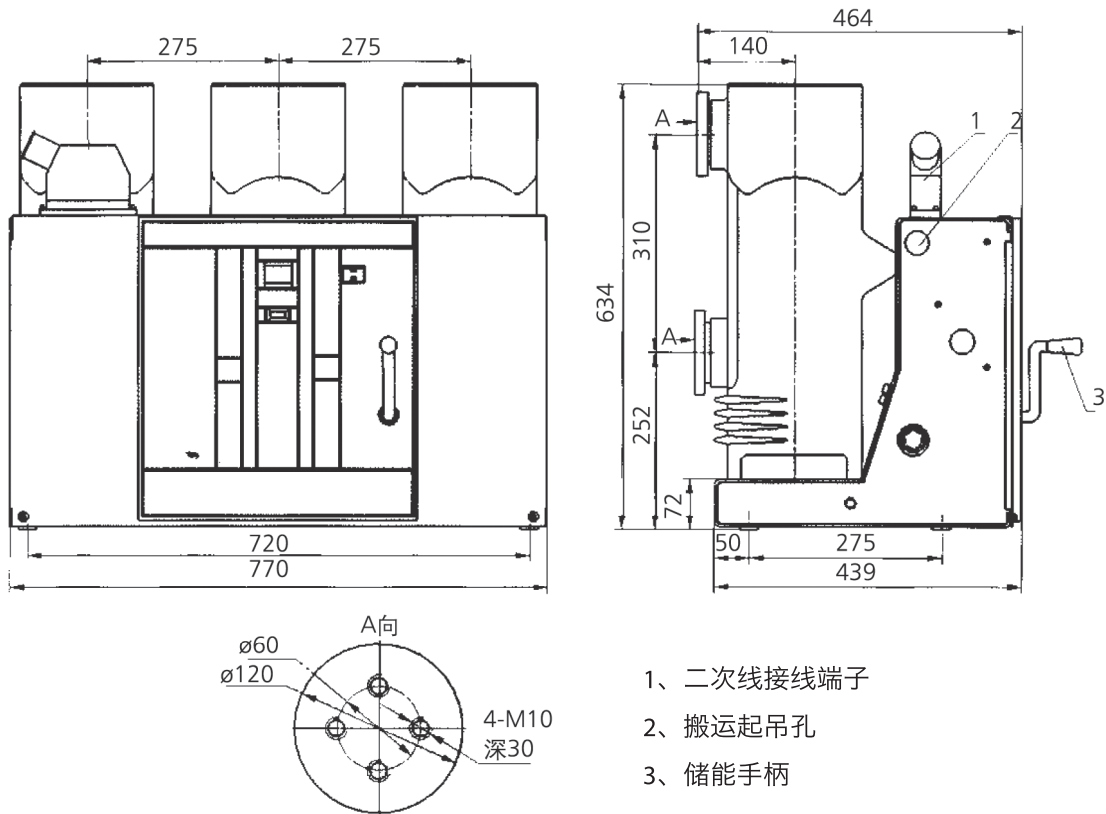
注※：1. 当额定电流为1600A、开断电流31.5kA时，相距为210或275可选；当额定电流为1600A、开断电流40kA时，相距为275。

2. 当额定电流 ≥ 4000A时，需强制风冷。

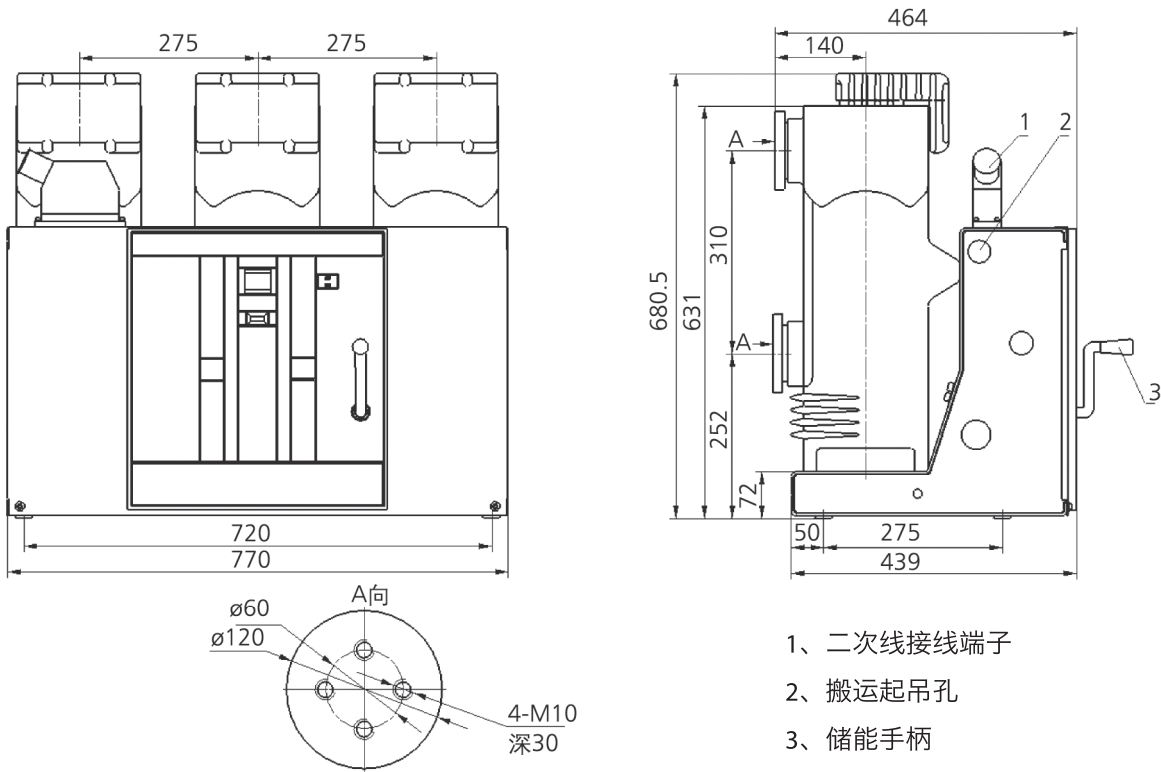
固定式630、1250A,25kA; 630、1250、1600A,31.5kA



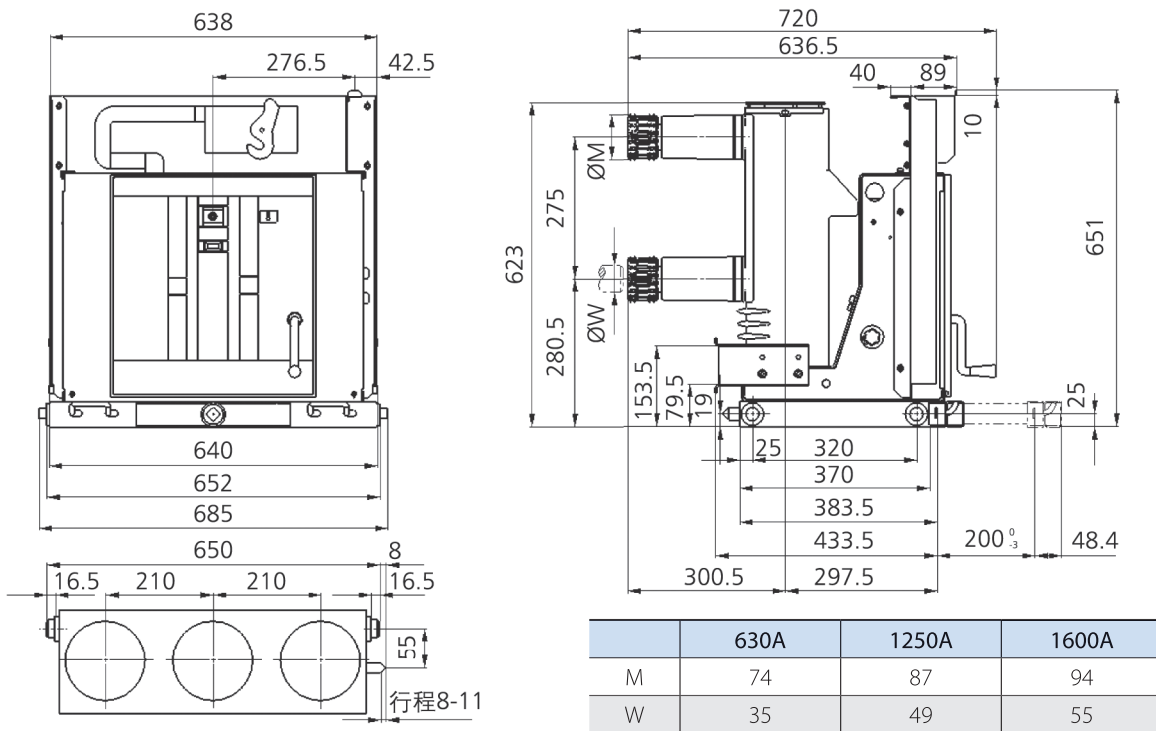
固定式1600、2000、2500、3150A,31.5~40kA



## 固定式4000A,40kA

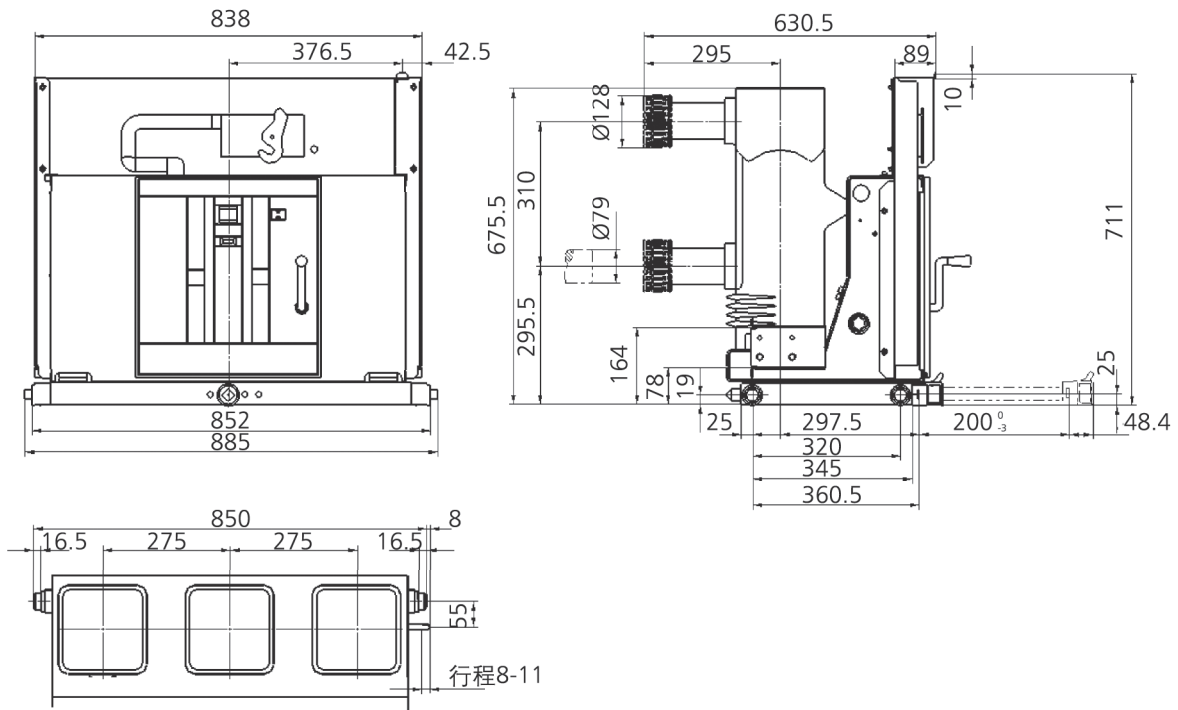


## 手车式630、1250A,25~31.5kA; 1600A,31.5kA

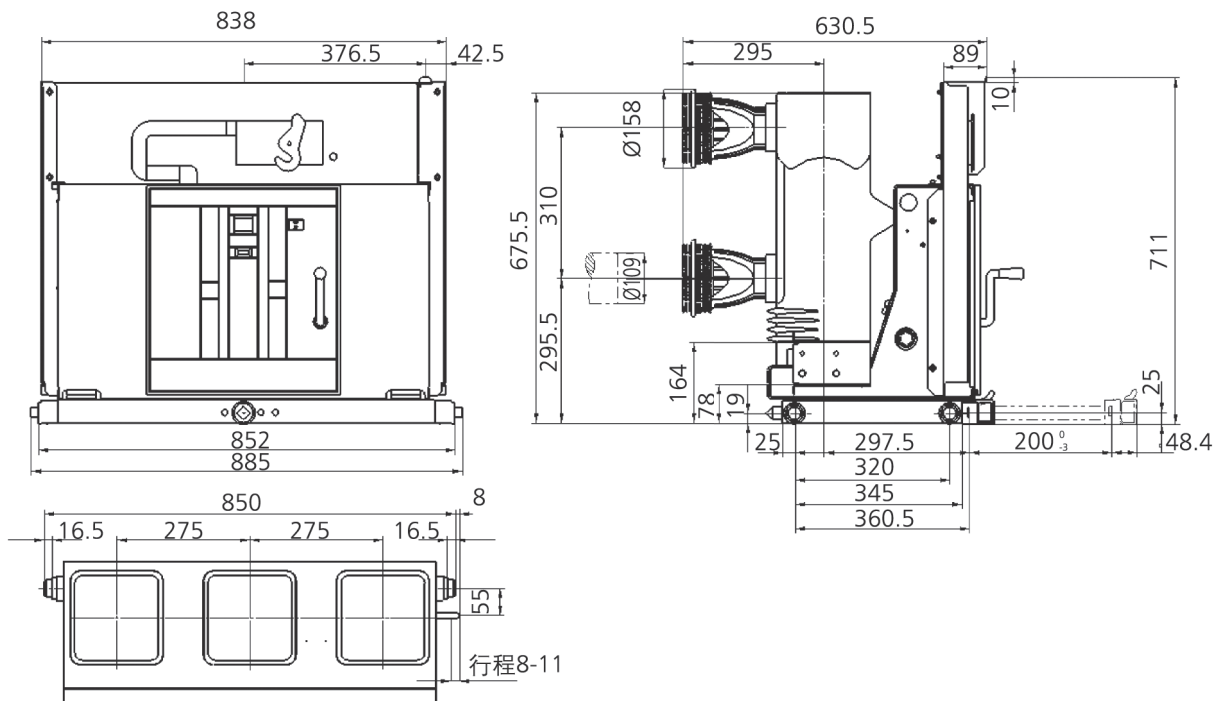




手车式1600、2000A,31.5~40kA



手车式2500、3150A,31.5~40kA



RMW1

RMW2

RMW3

RMAT

RMVS1-12

RMV1

## 手车式4000A,40kA

RMW1

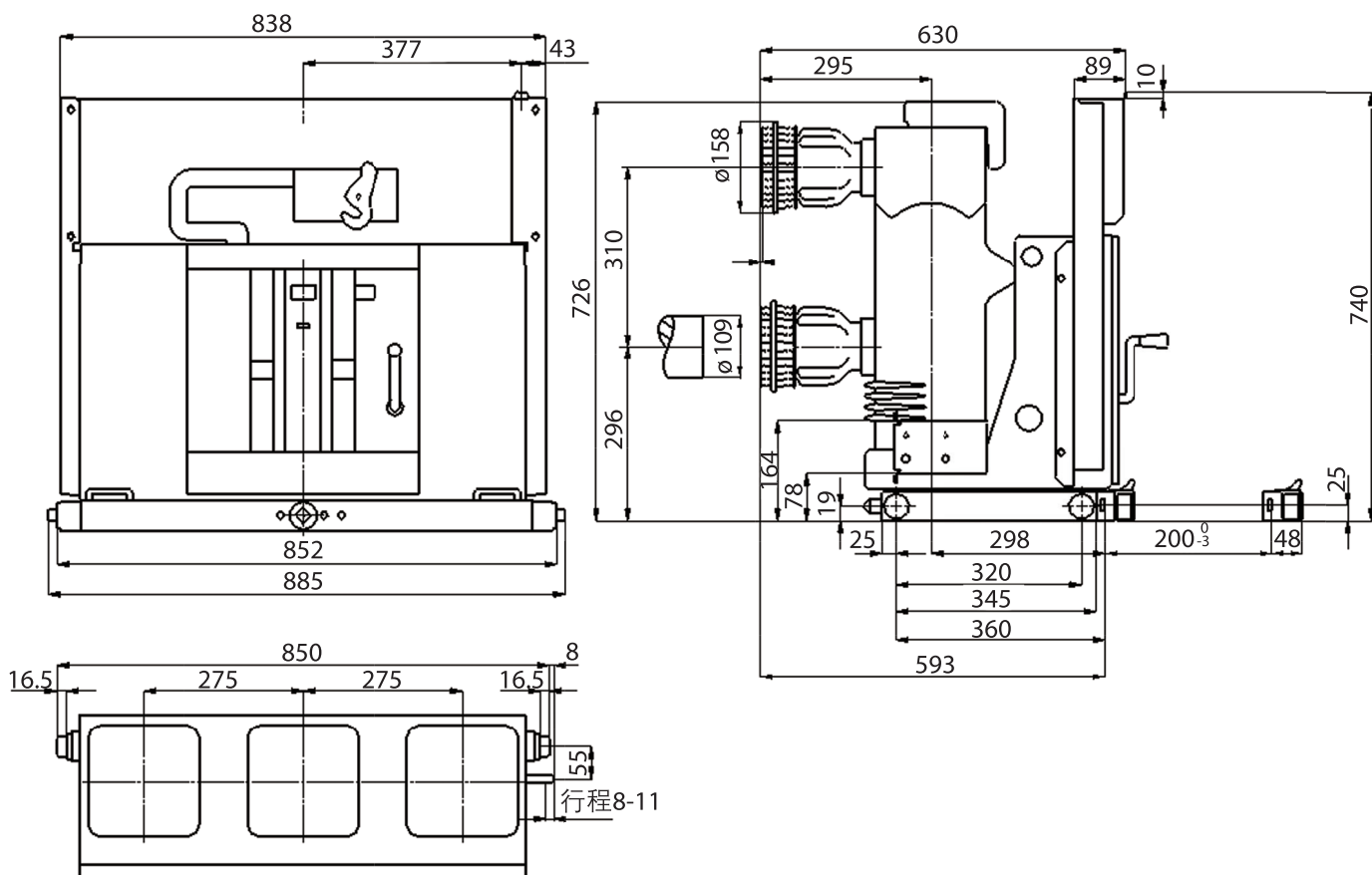
RMW2

RMW3

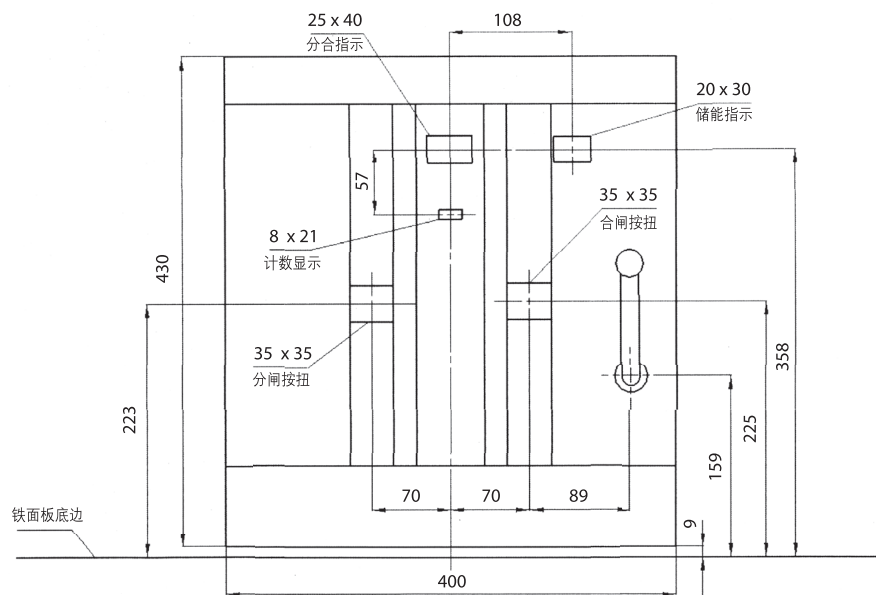
RMAT

RMVS1-12

RMV1

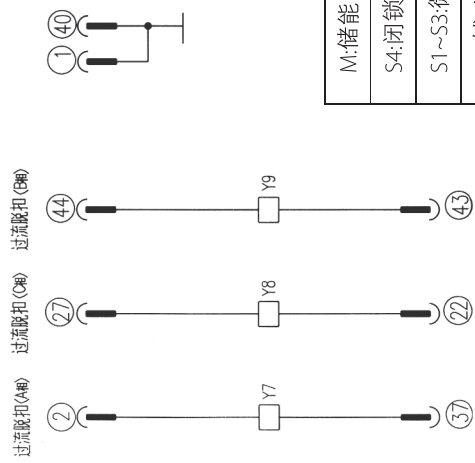
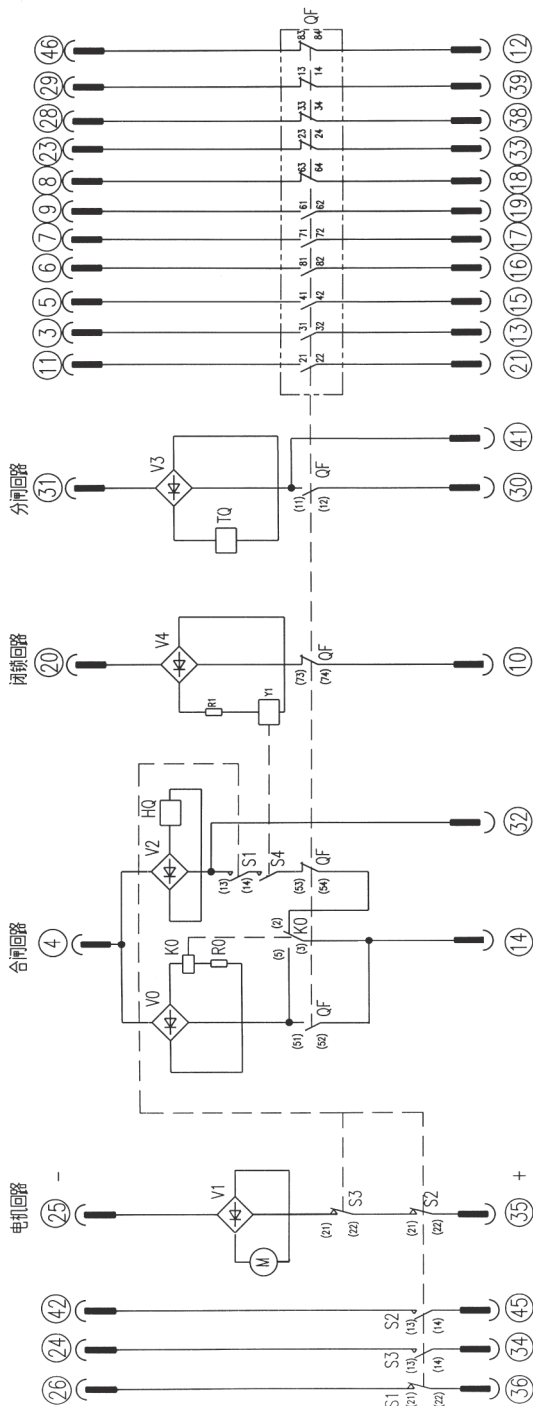


面板开孔尺寸



断路器内部电气原理因订货规范不同而不同，方案较多。现提供较完整的基本方案，供设计选用。该方案包括了3过流/防跳/闭锁/储能/合闸/分闸/辅助接点等电路。例如在实践中，部分手车式用户不选用闭锁电路，在读图时，只需视将闭锁电路滤除，并将原S8、S9并联电路串入合闸回路14脚、又将原S4节点短接即可，其余不变。又如，用户选择2过流（不装Y9）和DC操作电压，此时二次插头43和44变成空脚；在不改动所有的整流桥堆及接线之情况下即可用于DC操作电压（即原用于交流的整流电路就不加改动直接用于直流操作）；但唯独请注意的是：永磁电机回路35脚必须接正电源。另外在分、合闸回路中，32和41脚只能作为测试端使用，不应作为工作端点使用。

断路器内部电气接线原理图(固定式)



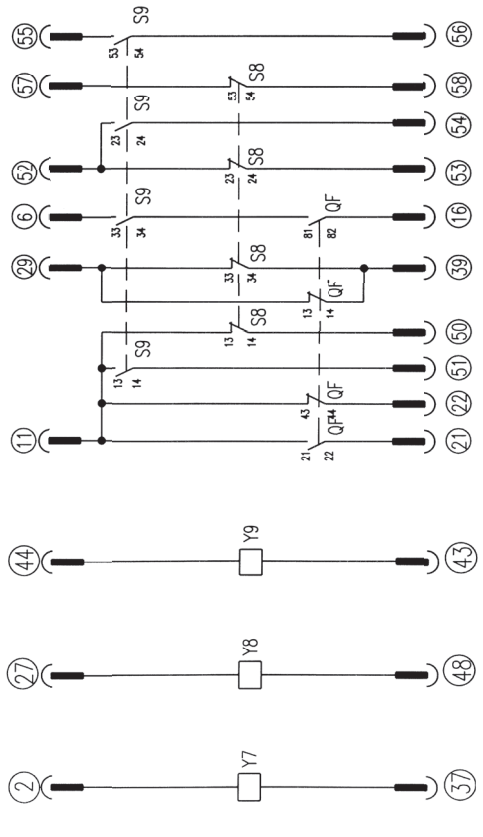
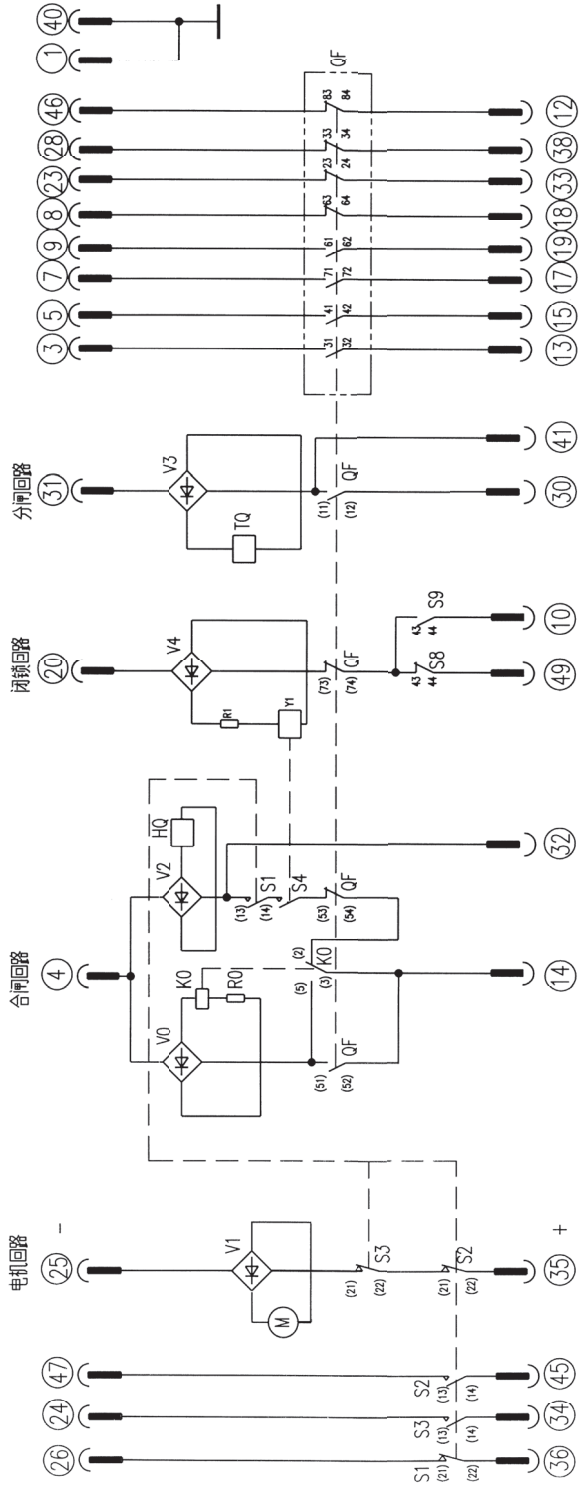
注意：在分、合闸回路中，32、41端点只能作为测试端点使用，不能作为工作端点使用。

M:储能电机	HQ:分闸线圈	V0~V4:整流器
S4:闭锁电磁铁的辅助开关	TQ:分闸线圈	K0:机构内部防跳继电器 (可选)
S1~S3:微动开关	R0~R1:电阻	Y7~Y9:间接式过电流脱扣器线圈 (可选)
QF:辅助开关		Y1:闭锁电磁铁 (可选)

注：图示为RMVS1处于未储能、分闸状态。

断路器内部电气接线原理图(手车式)

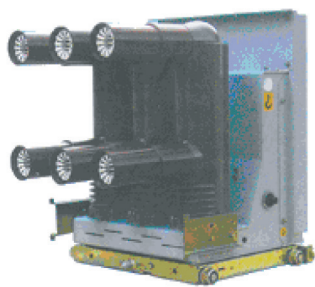
- RMV1
- RMVS1-12
- RMAT
- RMW3
- RMW2
- RMW1



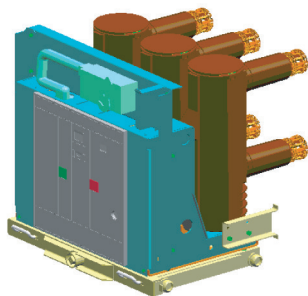
注意：在分、合闸回路中，32、41端点只能作为测试端点使用，不能作为工作端点使用。

S9:工作位置辅助开关	HQ:分闸线圈
V0~V4:整流器	S8:试验位置辅助开关
TQ:分闸线圈	K0:机构内部防跳继电器 (可选)
S4:闭锁电磁铁的辅助开关	R0~R1:电阻
Y7~Y9:间接式过电流脱扣器线圈 (可选)	S1~S3:微动开关
M:储能电机	Y1:闭锁电磁铁 (可选)
QF:辅助开关	

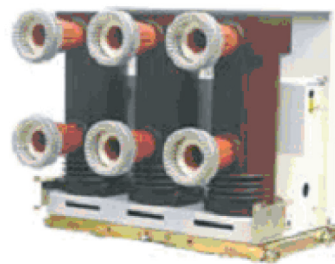
注：图示为RMVS1处于试验、位置未储能、分闸状态。



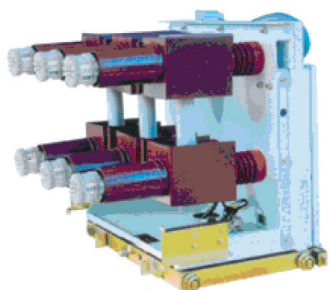
隔离车/650mm



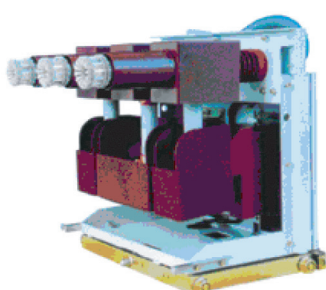
隔离车/800mm



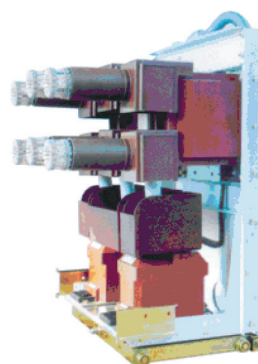
隔离车/1000mm



熔断器车



电压互感器车



计量车

RMW1

RMW2

RMW3

RMAT

RMVS1-12

RMV1

上海人民电器厂除了专业生产RMVS1-12手车式真空断路器以外，同时生产为KYN28中置柜配套用的各种辅助手车方案，包括隔离车、计量车、电压互感器车、电流互感器车、熔断器/避雷器车和接地车等系列产品。采用LZZBJ9电流互感器、RZL10/REL10电压互感器以及RN2-10高压熔断器，结构紧凑，安装方便，互换性好。相距有150、210、275mm，分别适合650、800、1000mm三种柜宽。

### RMVS1-12隔离车结构特点

隔离车采用RMVS1绝缘筒装配而成，具有同断路器一样的安装尺寸和空间结构，对主回路起到分断、接通的作用。额定电压12kV，额定电流630、1600、2000、2500、3150A，额定短时耐受电流31.5kA/4s、40kA/4s。底盘车作为手车在柜内进出车的操作载体，连锁功能可靠、齐全，完全满足“五防”闭锁要求。辅助开关一般配置S8为5常闭，S9为4开1闭（见图），也可根据客户要求选用其它触点开闭形式。

电磁锁长期带电（AC/DC220V或者AC/DC110V）。在断电情况下，保证手车在试验、工作位置不能操作，只有在通电情况下，手车才可摇进摇出。

高压熔断器安装方便、更换容易。型号及规格：RN2-10，0.5A，额定开断电流为50kA。

二次接插件选用GDZ-58型插针式插头座，也可要求配置GDZ-46型。

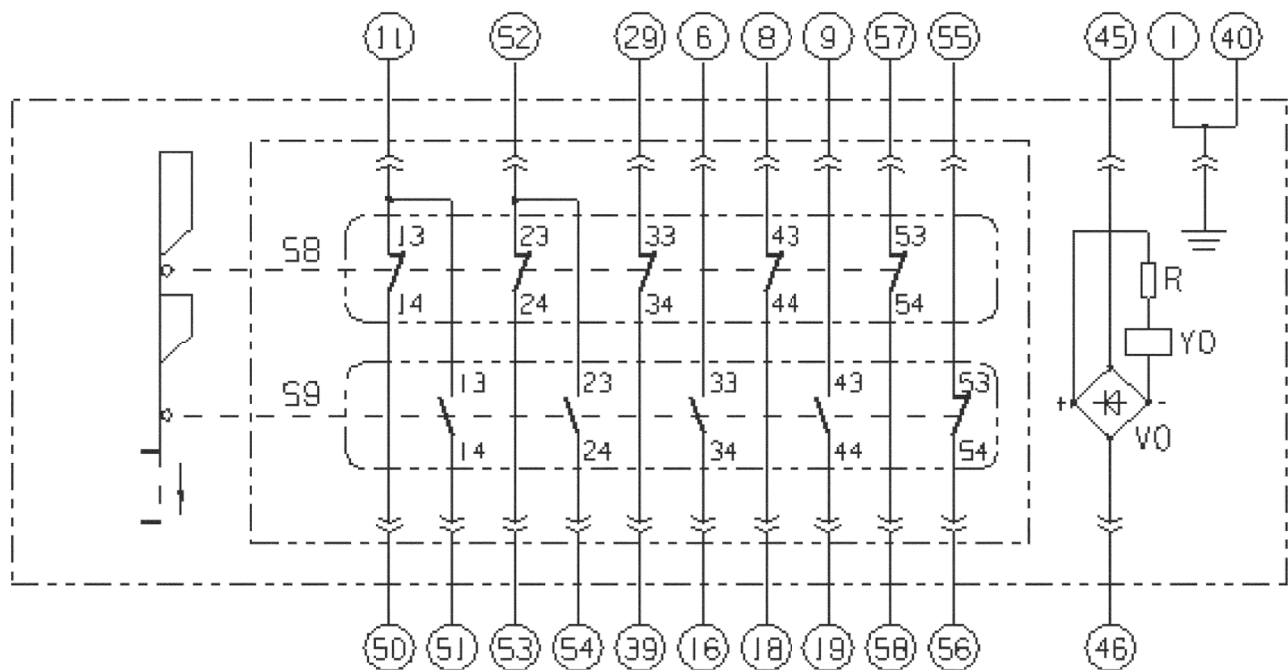
RMVS1-12隔离车结构特点

与隔离车配合的静触头尺寸

额定电流(A)	630	1250	1600(相距210)	1600(相距275)2000	2500/3150
配合静触头尺寸(MM)	ø35	ø49	ø55	ø79	ø109

二次接线

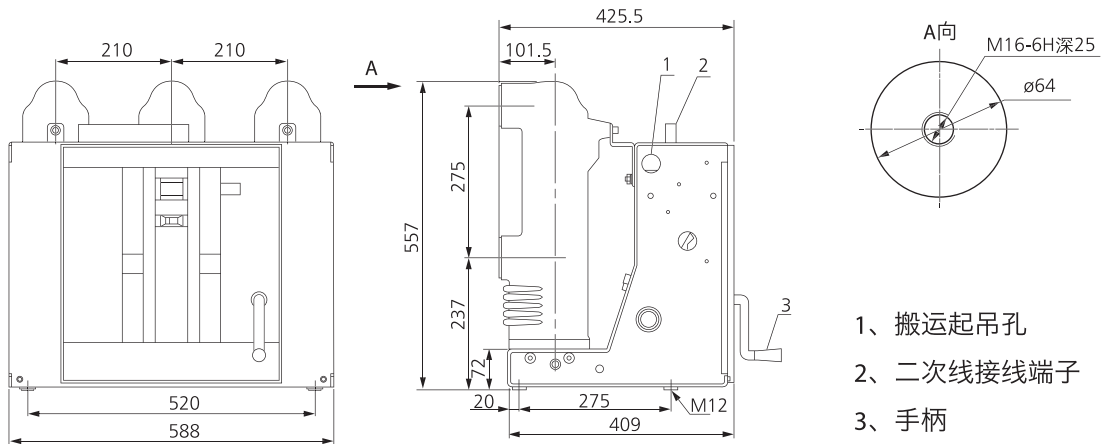
S8、S9辅助开关和电磁锁接线图 (各辅助方案通用)



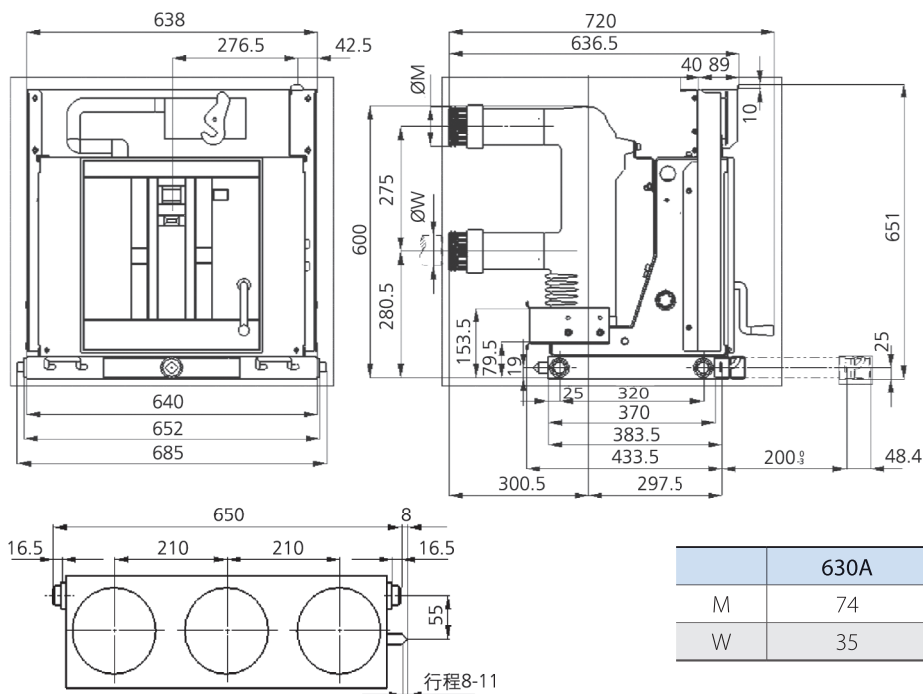
- R 电温
- V0 整流元件
- S8 用于试验位置的辅助开关
- S9 用于工作位置的辅助开关
- Y0 闭锁电磁锁



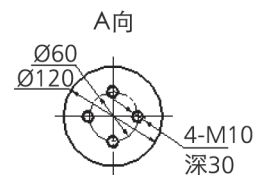
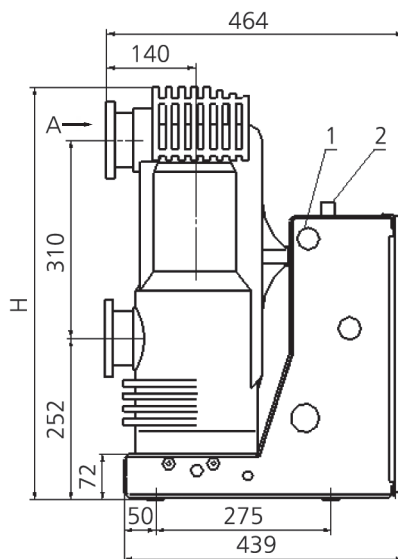
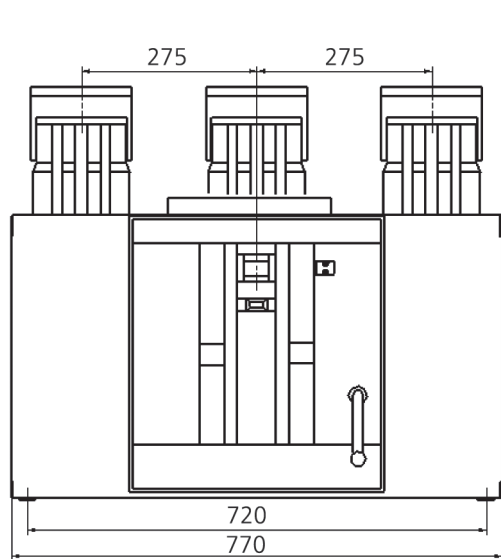
固定式 630/1250-25kA; 630/1250/1600-31.5kA



手车式 630/1250-25kA; 630/1250/1600-31.5kA



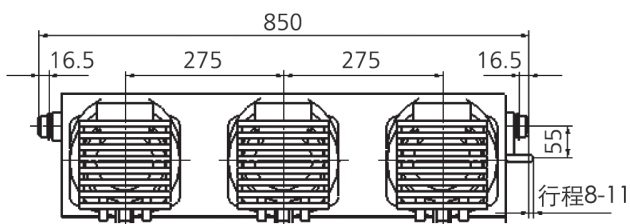
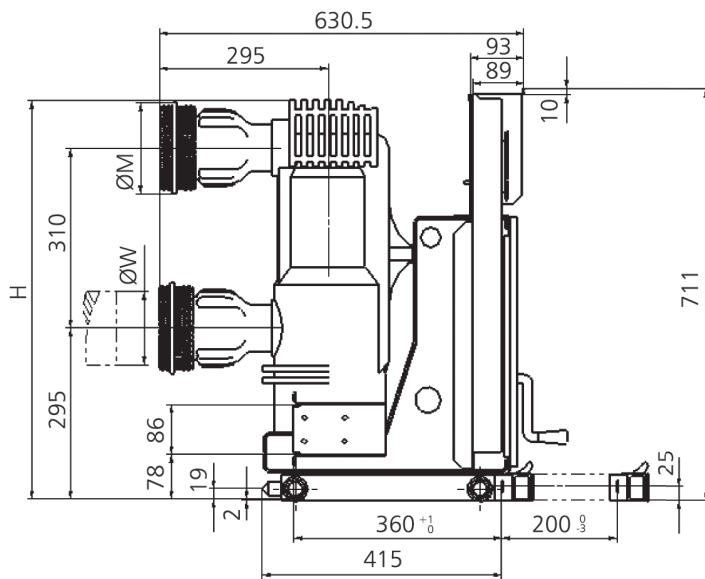
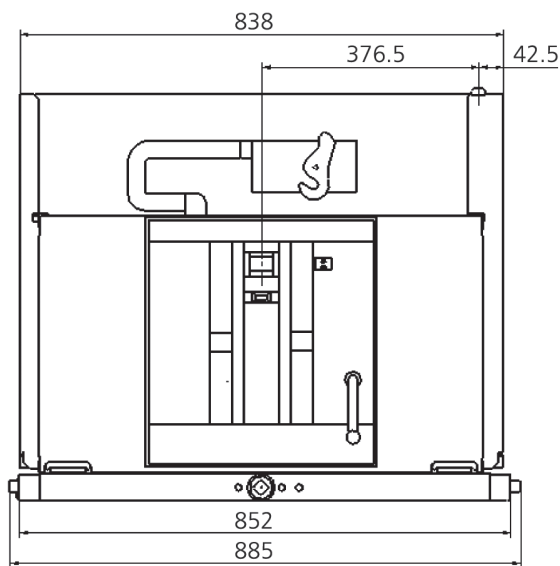
### 固定式 2000/2500-31.5kA; 2000/2500/3150-40kA



- 1、搬运起吊孔
- 2、二次线接线端子
- 3、手柄

	H
2000A	592
2500A	669
3150A	652

### 手车式 2000/2500-31.5kA; 2000/2500/3150-40kA

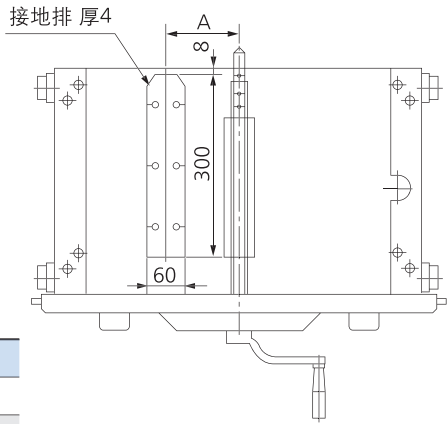


	2000A	2500A	3150A
M	128	158	158
W	79	109	109
H	635	712	695

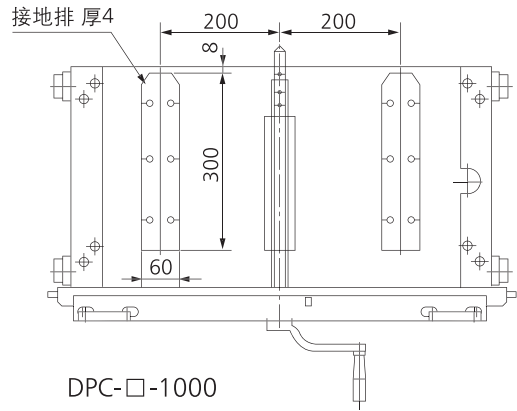
注：若用户要求手车式3150A的H为720，应特别注明，并作为特殊订货提出。



接地排安装尺寸图

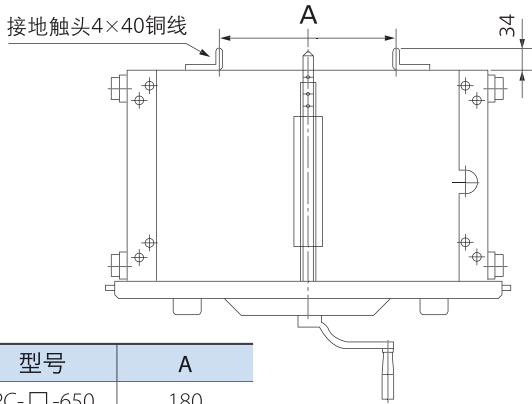


型号	A
DPC-□-650	100
DPC-□-800	160



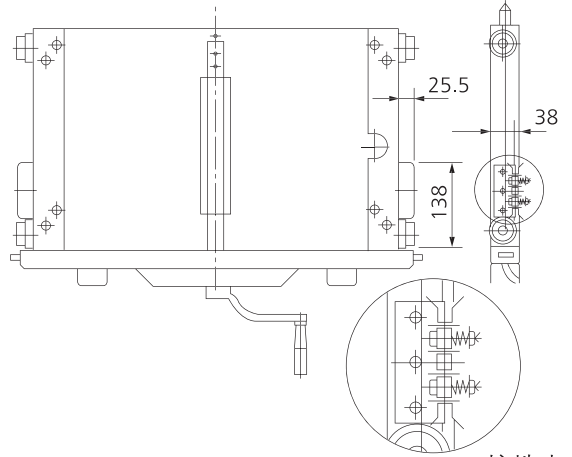
DPC-□-1000

接地触头安装尺寸图



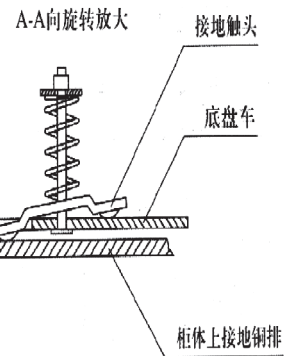
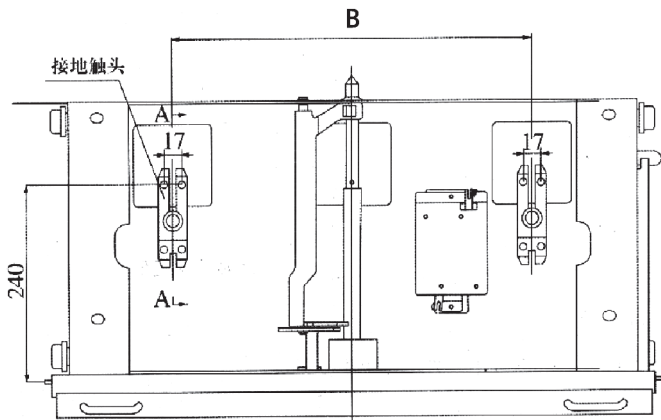
型号	A
DPC-□-650	180
DPC-□-800	296
DPC-□-1000	496

接地夹安装尺寸图



接地夹

接地触头（静压式）安装尺寸图



型号	B
DPC-□-800	420
DPC-□-1000	496

### 订货须知

用户务必确认对本产品技术资料已有详细了解，并根据产品将来使用的场合按“订货规范”表订货。

#### RMVS1订货规范 (请在□内打√)

用户单位			订货日期			
订货台数	断路器：                      台		隔离车：                      台			
产品类别选型表						
真空断路器	标准型 <input type="checkbox"/>			固封极柱 <input type="checkbox"/>		
隔离车系列	绝缘筒 <input type="checkbox"/>			绝缘罩 <input type="checkbox"/>		
电压(电流)互感器手车	2PT/2CT <input type="checkbox"/>		3PT/3CT <input type="checkbox"/>		其他: _____	
熔断器手车	<input type="checkbox"/>					
避雷器手车	<input type="checkbox"/>					
电流规格	630-25 <input type="checkbox"/>	1250-25 <input type="checkbox"/>	630-31.5 <input type="checkbox"/>	1250-31.5 <input type="checkbox"/>	4000-40 <input type="checkbox"/>	
	1600-31.5 <input type="checkbox"/>	2000-31.5 <input type="checkbox"/>	2500-31.5 <input type="checkbox"/>	3150-31.5 <input type="checkbox"/>		
	1600-40 <input type="checkbox"/>	2000-40 <input type="checkbox"/>	2500-40 <input type="checkbox"/>	3150-40 <input type="checkbox"/>		
安装方式	固定式 <input type="checkbox"/>			手车式 <input type="checkbox"/>		
接地方式	接地排 <input type="checkbox"/>		接地触头 <input type="checkbox"/>		接地夹 <input type="checkbox"/>	
主要附件选型表						
断路器附件	合闸装置	AC110V <input type="checkbox"/>	AC220V <input type="checkbox"/>	DC110V <input type="checkbox"/>	DC220V <input type="checkbox"/>	
	分闸装置	AC110V <input type="checkbox"/>	AC220V <input type="checkbox"/>	DC110V <input type="checkbox"/>	DC220V <input type="checkbox"/>	
	储能电机	AC110V <input type="checkbox"/>	AC220V <input type="checkbox"/>	DC110V <input type="checkbox"/>	DC220V <input type="checkbox"/>	
	防跳继电器 (KO)	<input type="checkbox"/>				
	闭锁线圈	<input type="checkbox"/>				
	间接过电流线圈	3.5A <input type="checkbox"/>	5A <input type="checkbox"/>	A相Y7 <input type="checkbox"/>	C相Y8 <input type="checkbox"/>	B相Y9 <input type="checkbox"/>
	断路器钥匙锁	3锁2钥匙 <input type="checkbox"/>			2锁1钥匙 <input type="checkbox"/>	
航空插座附件	<input type="checkbox"/>					
隔离车附件	电压互感器	JDZX10-3.6.10A <input type="checkbox"/> 、JDZ10-3.6.10A <input type="checkbox"/>		自选: _____		
	电流互感器	LZZBJ9-10C1 <input type="checkbox"/>		自选: _____		
	熔断器	XPNP1-12/□-50 <input type="checkbox"/>		自选: _____		
	避雷器	HY5WS2-17/50(7.6)/30		自选: _____		
	闭锁线圈	AC110V <input type="checkbox"/>	AC220V <input type="checkbox"/>	DC110V <input type="checkbox"/>	DC220V <input type="checkbox"/>	
钥匙锁	3锁2钥匙 <input type="checkbox"/>			2锁1钥匙 <input type="checkbox"/>		
相间距离	<input type="checkbox"/> 相间距210mm(推荐适用于800/840mm柜宽) <input type="checkbox"/> 相间距275mm(推荐适用于1000mm柜宽)					
备注	1.储能操作手柄和底盘车操作手柄视合同台量配备,一般每3台配一套;超出部分可作为备品供应。 2.在断路器类别选项中,如果不选,即表示为标准型。 3.隔离车附件表中的所列型号为本厂推荐型号,用户如选择不同型号,请注明产品型号与技术参数。 4.在隔离车系列产品的可选附件选项中,电压互感器带用于三PT车。 5.其他型式的非标手车,用户在订货时需提供订制要求或技术方案。 6.上述产品的基本技术参数和外形及安装尺寸,请参照安装使用说明书相关内容。					